



Libertad y Orden
**Ministerio de Ambiente,
Vivienda y Desarrollo Territorial**
República de Colombia

República de Colombia

Ministerio de Ambiente, Vivienda y Desarrollo Territorial

**INSTITUTO DE HIDROLOGÍA, METEOROLOGÍA
Y ESTUDIOS AMBIENTALES**



IDEAM

Instituto de Hidrología,
Meteorología y
Estudios Ambientales

SERVICIO MAREOGRÁFICO

PRONÓSTICO DE PLEAMARES Y BAJAMARES

EN LA COSTA PACÍFICO COLOMBIANA

AÑO 2012

BOGOTÁ D.C., DICIEMBRE DE 2011



Presidente de la República

JUAN MANUEL SANTOS CALDERON

Ministro de Ambiente, Vivienda y Desarrollo Territorial

FRANK JOSEPH PEARL GONZÁLEZ

INSTITUTO DE HIDROLOGÍA, METEOROLOGÍA Y ESTUDIOS AMBIENTALES

Director General

RICARDO JOSÉ LOZANO P.

Subdirector de Meteorología

ERNESTO RANGEL MANTILLA

Colaboración Especial

Equipo de Apoyo

Gonzalo Hurtado Moreno

Martha Cecilia Cadena

Grupo de Comunicaciones IDEAM

Diagramación

Bibiana Sandoval Báez

Impresión

IDEAM

Ninguna parte de este libro puede ser producida, conservada en sistemas electrónicos para divulgación o reproducción posterior incluyendo fotocopias, xerocopias o reproducciones por cualquier sistema, sin previa autorización escrita del Instituto de Hidrología, Meteorología y Estudios Ambientales, **IDEAM**.

© IDEAM, Instituto de Hidrología, Meteorología y Estudios Ambientales.

ISBN 958-95850-6-X



INDICE

| | Pag. |
|---|------|
| Presentación | 4 |
| 1. Medición del nivel del mar | 5 |
| 2. Red Nacional de Estaciones Mareográficas del IDEAM sobre Las Costas del País | 8 |
| 2.1 Características de la Marea en las Estaciones Mareográficas sobre La Cuenca del Pacífico Colombiano | 12 |
| 2.1.1 Puerto de Tumaco | 12 |
| 2.1.2 Puerto de Buenaventura | 12 |
| 2.1.3 Juanchaco | 12 |
| 2.2 Características de la Marea en las Estaciones Mareográficas sobre el Caribe Colombiano | 13 |
| 2.2.1 Capurganá | 13 |
| 2.2.2 Cartagena | 13 |
| 2.2.3 San Andrés | 13 |
| 2.2.4 Puerto Bolívar | 13 |
| 3. Conceptos Básicos Sobre Las Mareas | 14 |
| 4. Fenómenos Naturales Océano- Amenazantes | 25 |
| 4.1 Aumento o Disminución Crítica Del Nivel Del Mar | 25 |
| 4.2 Tsunamis | 26 |
| Fases de la luna año 2012 | 27 |
| Eclipses de Luna Durante el 2012 | 28 |
| Eclipses de Sol Durante el 2012 | 29 |
| Perigeos y Apogeos Lunares | 30 |
| Salida y Puesta del Sol en Buenaventura | 32 |
| Salida y Puesta de la Luna en Buenaventura | 35 |
| Salida y Puesta del Sol en Tumaco | 38 |
| Salida y Puesta de la Luna en Tumaco | 41 |
| Pronostico de Pleamares y Bajamares para Bahía Solano | 45 |
| Pronostico de Pleamares y Bajamares para Buenaventura | 57 |
| Pronostico de Pleamares y Bajamares para Juradó, Bahía Cupica, Bahía Octavia, Bahía Humboldt | 69 |
| Pronostico de Pleamares y Bajamares para Ensenada de Utria, Nuqui, Boscas R, San Juan, Los Negritos, Bahía Cueva, Pto Pizarro, Gorgona, Bahía Guapi | 81 |
| Pronostico de Pleamares y Bajamares para Juanchaco | 93 |
| Pronostico de Pleamares y Bajamares para Malpelo | 105 |
| Pronostico de Pleamares y Bajamares para Tumaco | 117 |
| Referencias Bibliográficas | 129 |



Instituto de Hidrología,
Meteorología y
Estudios Ambientales



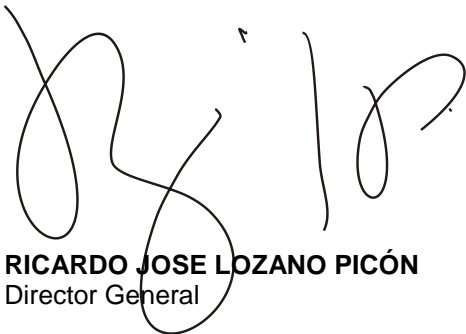
PRESENTACIÓN

El Instituto de Hidrología, Meteorología y Estudios Ambientales, IDEAM, encargado de suministrar información ambiental a nivel nacional, presenta una vez más, las cartillas mareográficas de pronósticos de Pleamares y Bajamares correspondiente al año 2012 para la costa Pacífica colombiana.

Estos documentos de permanente consulta se enmarcan dentro de los objetivos institucionales tendientes a mantener el funcionamiento de la red de estaciones mareográficas del país.

A través de la oferta de servicios de información ambiental como la presente cartilla, el IDEAM ofrece a los distintos sectores de la economía nacional (industrial, energético, agropecuario, minero, forestal, pesquero y de servicios de infraestructura), el turismo y el transporte (aéreo, fluvial, marítimo, ferroviario y carretero) herramientas clave para el desarrollo y el bienestar de la comunidad Colombiana.

De otra parte, el IDEAM provee información a la comunidad sobre pronósticos, predicciones climáticas, avisos relacionados con eventos hidrometeorológicos y otros servicios a los que puede acceder a través de nuestro sitio Web: www.ideam.gov.co



RICARDO JOSE LOZANO PICÓN
Director General



NIVEL DEL MAR SOBRE LAS COSTAS COLOMBIANAS

1. MEDICIÓN DEL NIVEL DEL MAR

El mareógrafo es el instrumento con el cual se mide el nivel del mar. La forma de medición difiere dependiendo del tipo de instrumento utilizado. Todos ellos miden el nivel del mar instantáneo en un lugar concreto, de forma continua. De esta manera, no se obtiene la información de los cambios del mar en toda su extensión, sino que se limitan a los valores de ciertos puntos de la línea de costa.

En muchos países se ha utilizado el nivel medio del mar extraído de uno de sus mareógrafos como cero altimétrico al que está referida su red de nivelación nacional. Generalmente, estos mareógrafos están conectados con las redes de nivelación mediante itinerarios altimétricos de precisión, y a sistemas de referencia geodésicos mediante el uso de receptores GPS (Global Positioning System).

Los mareógrafos miden la distancia vertical entre un punto de referencia y la superficie instantánea del mar. La precisión en la medida de todos estos tipos de mareógrafos es alrededor de 1 cm.

Los siguientes son los principales tipos de mareógrafos:

El mareógrafo clásico (Fig. 1), que aún es utilizado en muchos países, aunque en la actualidad existan mejores tipos de aparatos registradores, es el de flotador y contrapeso, que consiste en un flotador que va montado dentro de un cilindro con la base agujereada. La entrada de agua por la parte inferior hace que se llene el cilindro hasta el nivel actual del mar. Mediante el flotador se detecta este nivel el cual es transmitido a un tambor que recoge la información de forma continua. A la vez se utiliza un reloj para tener una referencia temporal de todas y cada una de las mediciones efectuadas. El tubo exterior evita las distorsiones que provocaría el efecto directo de las olas sobre el flotador (Pugh, 1996; Manual on Sea Level Measurements and Interpretation, 2006).

El mareógrafo está acompañado de una regla visual de mareas, mira o limnómetro, ésta es la única forma de obtener una lectura directa del nivel del agua mediante observación, para poder verificar el nivel indicado por el mareógrafo. La regla está graduada y ubicada en forma rígida y vertical con un rango por lo menos igual a la mayor amplitud observada.

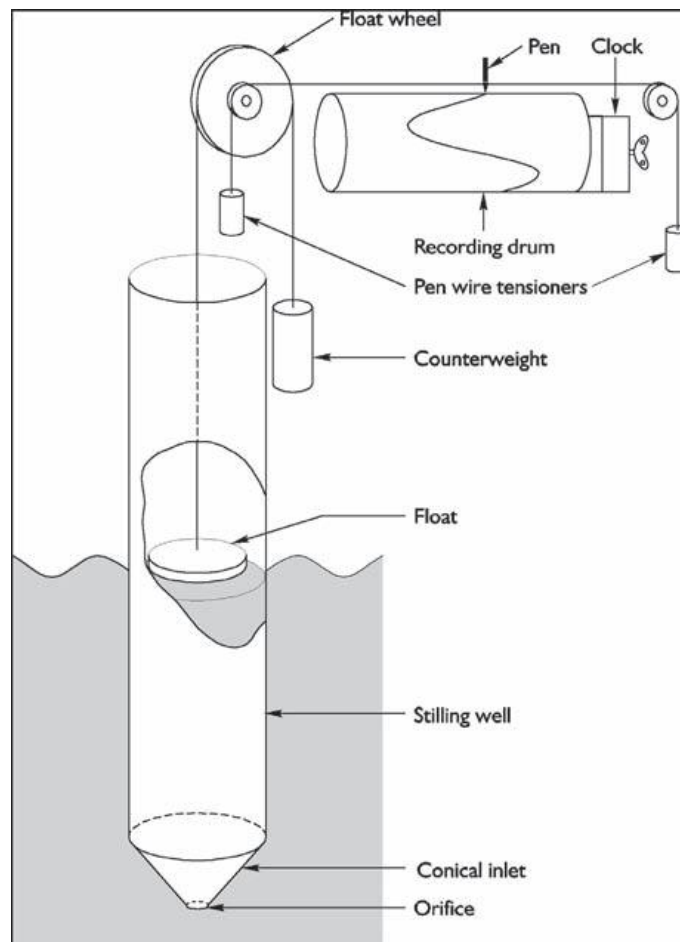


Fig. 1. Esquema del limnógrafo de flotador

Mareógrafo de presión: Este instrumento mide la presión submarina en un punto donde se conoce la densidad del agua y la aceleración de la gravedad. Conociendo estos datos se puede calcular la altura buscada.

Mareógrafos acústicos: Miden el tiempo en el que una señal acústica recorre la distancia vertical entre el emisor y la superficie del mar que la refleja, de esta forma se obtiene la altura instantánea del mar.

Mareógrafos de radar: La medición se realiza de forma similar al anterior pero utilizando frecuencias de radar (Pugh, 1996; Manual on Sea Level Measurements and Interpretation, 2006), (Fig. 2).

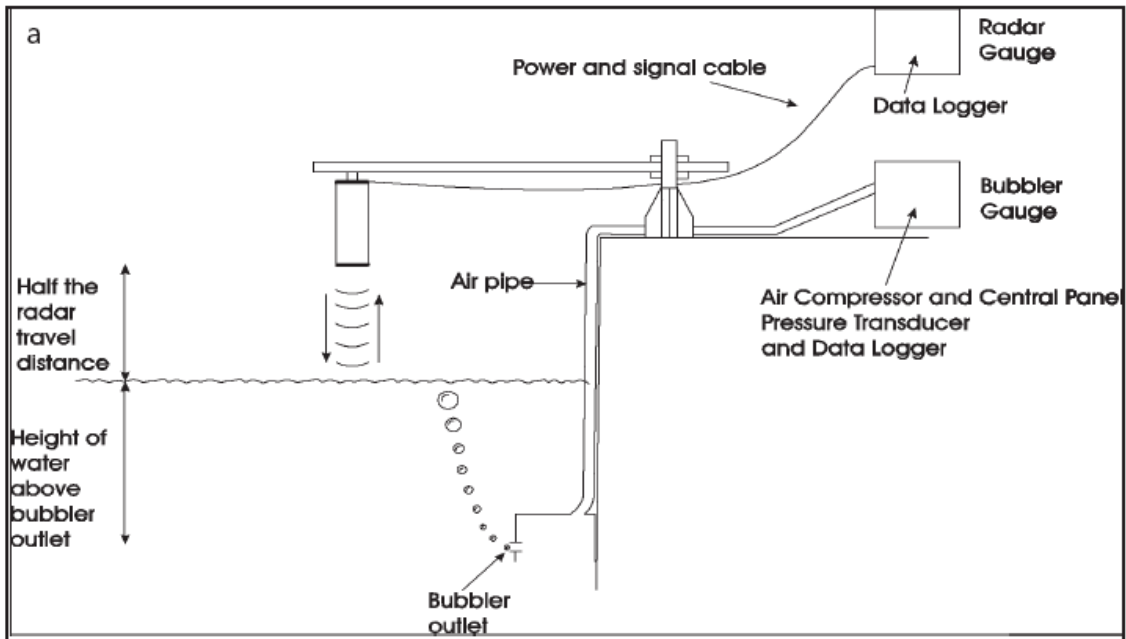


Fig. 2. Esquema del mareógrafo tipo radar

De otra parte, el mareógrafo mide continuamente la altura del nivel instantáneo del mar. Pero se necesita tener un punto fijo al cual referenciar todas estas medidas, denominado punto principal de referencia (PPR). Cada mareógrafo dispone de un punto de contacto (PC) situado en el aparato mismo, del que se conoce la situación respecto al origen del sistema instrumental de medida. Para conocer el desnivel existente entre el punto de contacto y el punto principal de referencia se realiza una nivelación de alta precisión (Fig. 3).

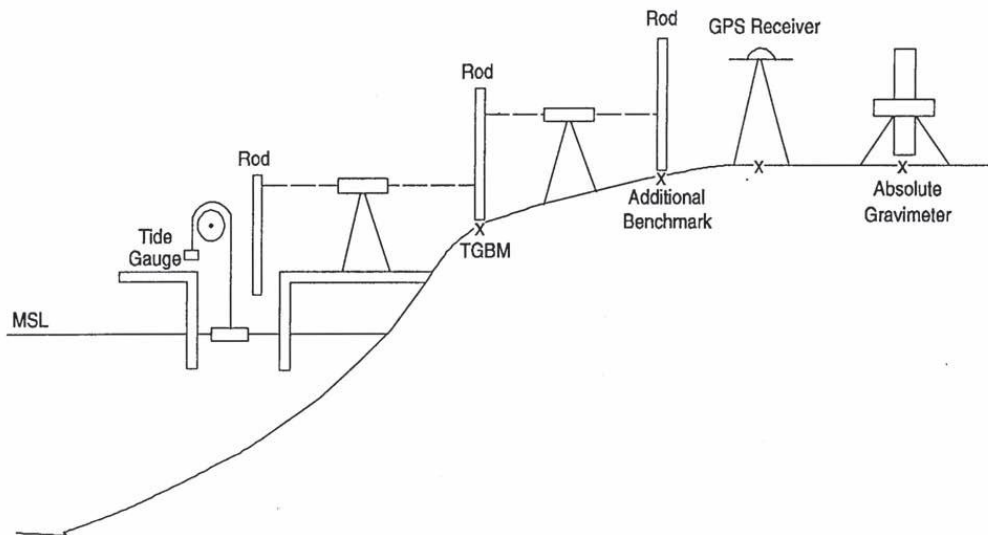


Fig.3. Nivelación del mareógrafo.



Conociendo este desnivel y las medidas del mareógrafo, se puede obtener la altura del mar con respecto al PPR (Pugh, 1996; Manual on Sea Level Measurements and Interpretation, 2006; Abuziarov, 1988; Egorov, 1966; Neumann and Pierson, 1966).

El PPT es esencial, para poder tener datos a lo largo del tiempo referidos al mismo datum de referencia. Se debe asegurar la conservación de dicha referencia y obtener medidas que nos permitan reconstruir la referencia en caso de pérdida. Para ello, se suelen disponer unos puntos de apoyo alrededor del PPR (a una distancia que puede variar de unos cientos de metros a unos pocos kilómetros), y se realizan nivelaciones de precisión entre éstos y el PPR (Pugh, 1996; Manual on Sea Level Measurements and Interpretation, 2006; Abuziarov, 1988; Egorov, 1966; Neumann and Pierson, 1966).

Otro problema a tener en cuenta en la conservación de la referencia de las medidas es la estabilidad del terreno donde se tiene situado el punto principal de referencia. Con este sistema se miden los cambios que tiene el nivel del mar respecto a un punto de referencia que se considera estable. Pero, este punto también puede tener movimientos verticales. Para poder controlar estos movimientos, se repiten periódicamente las nivelaciones de precisión entre el punto principal y los de apoyo. Para conseguir medidas independientes de la estabilidad de la marca principal suelen hacerse mediciones de gravedad con un gravímetro absoluto (Pugh, 1996; Manual on Sea Level Measurements and Interpretation, 2006; Abuziarov, 1988; Egorov, 1966; Neumann and Pierson, 1966).

Para relacionar las mediciones de varios mareógrafos y realizar estudios de ámbito no local, se necesita referenciar cada una de las medidas del nivel del mar a un sistema de referencia oficial. Para ello se suele conectar la red de nivelación local del mareógrafo a la red nacional de nivelación geodésica. Además, en cada mareógrafo suele haber una antena GPS estacionada en un punto llamado GPS Benchmark (GPSBM). Éste se relaciona con el punto de referencia principal mediante nivelaciones de alta precisión. La utilización del GPS permite georeferenciar las medidas del mareógrafo a un marco de referencia VLBI/SLR (Very Long Baseline Interferometry / Satellite Laser Ranging) como el ITRF (Internacional Terrestrial Reference Frame). En este sentido cabe destacar el proyecto internacional Tide Gauge Benchmark Monitoring (TIGA), que desde el 2001 controla la posición de aproximadamente 100 mareógrafos en un marco de referencia internacional (Pugh, 1996; Manual on Sea Level Measurements and Interpretation, 2006; Abuziarov, 1988; Egorov, 1966; Neumann and Pierson, 1966; Nekrasov y Pelinovskiy, 1992; Peresipkin, 1982; Kagan y Smirnov, 1990).

2. RED NACIONAL DE ESTACIONES MAREOGRÁFICAS DEL IDEAM SOBRE LAS COSTAS DEL PAÍS

El Instituto de Hidrología, Meteorología y Estudios Ambientales IDEAM, dentro de su programa de monitoreo de los recursos naturales del país, cuenta con una red mareográfica encargada de obtener en tiempo real, información detallada sobre el comportamiento del nivel del mar en las costas colombianas.



El país tiene 980.000 kilómetros cuadrados de aguas marítimas, de los cuales 64.000 kilómetros cuadrados corresponden al mar territorial, el cual bordea con un ancho de doce millas, los 3000 kilómetros de línea costera: en el mar Caribe (1700 Km.) y en el océano Pacífico (1300 Km.), en donde las mareas juegan un papel importante por su influencia en los ecosistemas marinos y en la regulación de las condiciones para el transporte marítimo y la pesca.

La compilación y procesamiento de la información mareográfica es útil en el apoyo de los programas de investigación oceanográfica a nivel nacional y mundial y en los estudios sobre el clima. Adicionalmente sirve como herramienta de consulta en actividades prácticas de diferentes sectores de la economía nacional, como el transporte y el turismo, entre otros, es allí, donde el pronóstico de la variación de la marea (saber cuándo y con qué altura se presentará), es importante para el desarrollo del país, ya que permite planear y desarrollar con éxito las diferentes actividades marítimas de la población costera.

La medición del nivel del mar en el país, inició con la instalación de estaciones convencionales en los principales puertos del país, operadas por el Instituto Geográfico Agustín Codazzi entre 1951 y 1987, año en el cual pasó a formar parte de la red del IDEAM. El aparato de registro estaba integrado por un mareógrafo de flotador acompañado por una mira.

En la actualidad la red mareográfica del IDEAM está integrada por 7 estaciones registradoras, en los principales puertos y zonas insulares a lo largo de las Costas Pacífica y Caribe. Las respectivas coordenadas aparecen en (Tabla 1). Los puntos se hallaron con base en el sistema de referencia Magna Sirgas, elipsoide WGS84, con puntos certificados por el IGAC, cercanos a cada uno de los mareógrafos (Fig. 4).

Las estaciones cuentan con diferentes aparatos registradores, desde mareógrafos de flotador convencionales hasta sensores automáticos tipo radar. Estos últimos, unidos a otros dispositivos electrónicos tienen la capacidad de codificar la información, almacenarla y transmitirla a través de antenas satelitales hasta una estación terrena. El sistema de recepción de información del IDEAM (HYDRAS), pone a disposición de usuarios especializados, los niveles registrados a nivel horario, para el seguimiento de las variaciones en algunas zonas costeras.

Adicionalmente, el IDEAM realiza una nivelación de alta precisión anualmente en las diferentes estaciones, determinando la cota cero de los mareógrafos, ligándolos a la red nacional, que tiene como referencia el punto materializado de nivelación geodésica del IGAC denominado CMB 10 (Que además es el punto SIRGAS de Colombia para las Américas), localizado en la ciudad de Buenaventura.



Instituto de Hidrología,
Meteorología y
Estudios Ambientales



Tabla 1. Localización de las estaciones mareográficas.

| Código | Nombre | Latitud (N) | Longitud (W) | Altura (m.s.n.m.) | Zona Marítima | MUNICIPIO |
|---------------|-----------------------|--------------------|---------------------|------------------------------|--------------------------|------------------|
| 5103901 | Tumaco | 1° 49' 0.9" | 78° 43' 49" | 3.2 | Pacífico | Tumaco |
| 5311902 | Juanchaco | 3° 55'46.4" | 77° 21' 06.6" | 2.7 | Pacífico | Buenaventura |
| 5311901 | Buenaventura | 3°53'25.0" | 77°03'43.8" | 4.2 | Pacífico | Buenaventura |
| 1115901 | Capurganá | 8°36'58.5" | 77°19'41.8" | 3.9 | Caribe | Acandí |
| 1401903 | Escuela Naval CIOH | 10° 23' 22" | 75° 31'54.3" | 1.8 | Caribe | Cartagena |
| 1701901 | San Andrés | 12° 33'21.8" | 81° 42'14.3" | 3.0 | Caribe | San Andrés |
| 1507901 | Puerto Bolívar | 12°13'27.4" | 71°58'3.6" | 4 | Caribe | Uribia |

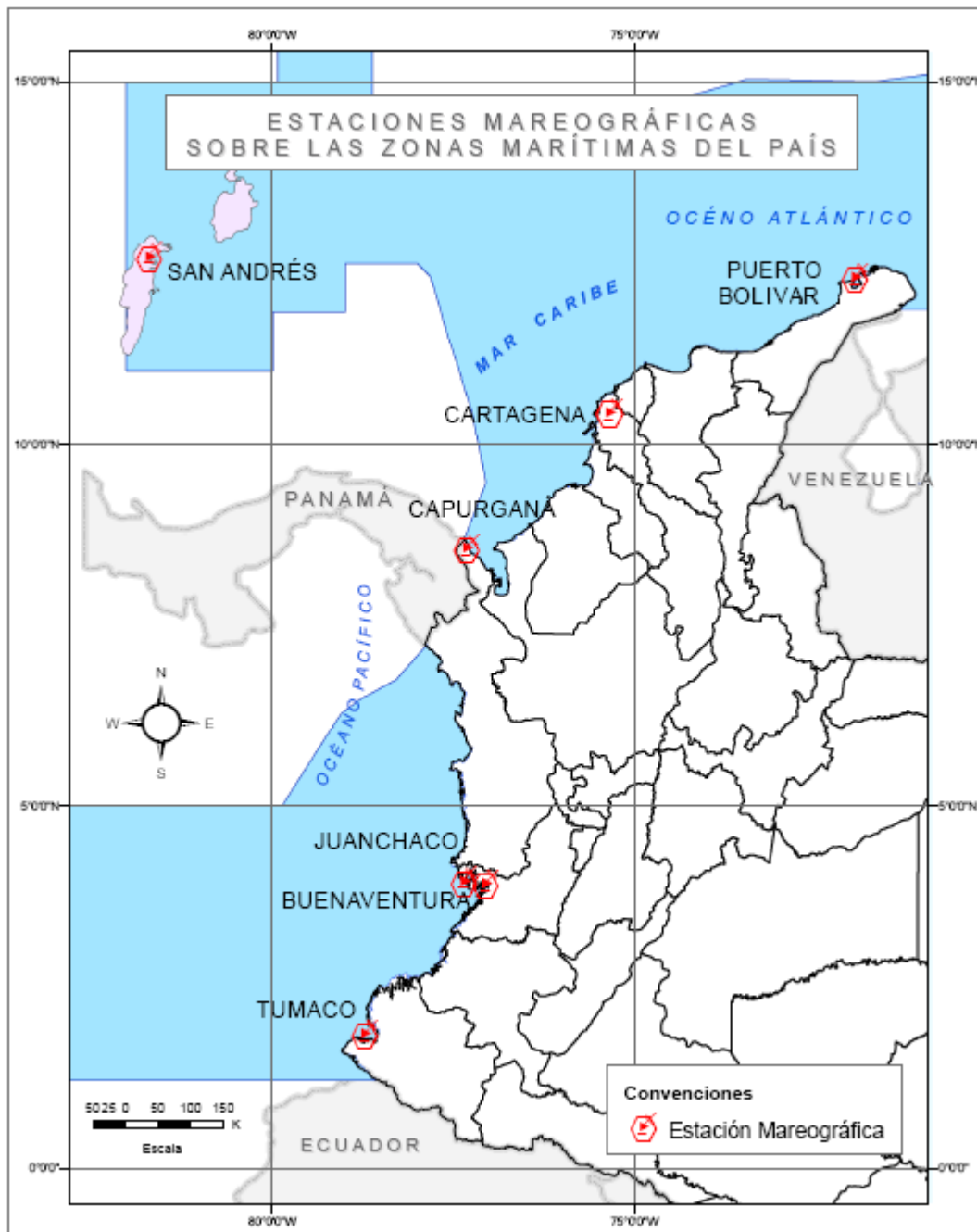


Fig. 4. Estaciones mareográficas.



2.1 CARACTERÍSTICAS DE LA MAREA EN LAS ESTACIONES MAREOGRÁFICAS SOBRE LA CUENCA DEL PACÍFICO COLOMBIANO

2.1.1 Puerto de Tumaco

En el Puerto Pesquero de Tumaco, departamento de Nariño, se encuentra una estación mareográfica, conformada por un limnógrafo convencional, una plataforma colectora de datos, un sensor automático de nivel (Tipo flotador y contrapeso), un sistema de alimentación y uno de transmisión, que permite llevar la información a la estación terrena del IDEAM.

En Tumaco predomina la marea tipo semidiurno. Los máximos del nivel del mar durante el año se registran en mayo y en noviembre y los mínimos en febrero y agosto. El nivel medio del mar es de 1.61 mts. La amplitud media de la marea astronómica en cuadratura es igual a 1.25 mts y en sicigia es de 3.74 mts.

2.1.2 Puerto de Buenaventura

En el Muelle de Líquidos del Puerto de Buenaventura, en el departamento de Valle del Cauca, se localizaba una estación mareográfica con características similares a la de Tumaco. La serie de registro de nivel del mar tiene más de 50 años, desde 1952 hasta hoy. La estación fue desmontada, por remodelación del muelle. Próximamente se instalará una nueva estación, cercana a la anterior, en el mismo muelle.

En Buenaventura predomina la marea tipo semidiurno. Los máximos del nivel del mar durante el año se registran en mayo y en noviembre y los mínimos en febrero y agosto. El nivel medio del mar es de 2.24 mts. La amplitud media de la marea astronómica que se registra durante la cuadratura en Buenaventura es de 1.74 mts y en la sicigia es de 4.85 mts.

2.1.3 Juanchaco

En el Corregimiento de Juanchaco (Municipio de Buenaventura-Valle del Cauca), a 500 mts. del Muelle turístico, sobre la plataforma del faro, está localizada una estación meteomarina que consta de un registrador de nivel tipo radar y otros sensores que miden variables como la temperatura del aire, humedad relativa y dirección y velocidad del viento. La estación cuenta con registros desde el año 2005 hasta la fecha.

En Juanchaco predomina la marea tipo semidiurno. Los máximos del nivel del mar durante el año se observan en abril y octubre y los mínimos en enero y julio. El nivel medio del mar es de 2.38 mts. La amplitud media de la marea astronómica que se registra durante la cuadratura en Juanchaco es de 1.13 mts y en la sicigia es de 4.23 mts.



2.2 CARACTERÍSTICAS DE LA MAREA EN LAS ESTACIONES MAREOGRÁFICAS SOBRE EL CARIBE COLOMBIANO

2.2.1 Capurganá

En el corregimiento de Capurganá, (Municipio de Acandí – Antioquia), trasladándose por vía marítima hasta el lugar conocido como El Aguacate, se encuentra la estación automática meteomarina “Capurganá”. La estación consta de un sensor de nivel tipo radar, acompañado por un mástil donde están instalados sensores de radiación, temperatura del aire, humedad relativa y dirección y velocidad del viento. La serie tiene registros diarios de nivel del mar desde abril de 2007 hasta la fecha.

En Capurgana predomina la marea de tipo diurno mixto. Los máximos del nivel del mar durante el año se presentan en abril y octubre y los mínimos en enero y julio. El nivel medio del mar es de 1.3 mts. La amplitud media de la marea astronómica en cuadratura es de 0.09 mts y en sicigia es de 0.47 mts.

2.2.2 Cartagena

El mareógrafo de Cartagena está localizado en el Centro de Investigaciones Oceanográficas e Hidrográficas (CIOH) en la Escuela Naval de Cadetes Almirante Padilla de la Armada Nacional, en la ciudad de Cartagena, departamento de Bolívar. La estación cuenta con un sensor de nivel tipo radar. La estación ha registrado el nivel del mar diariamente desde el año 1951 hasta hoy.

En Cartagena predomina la marea de tipo diurno mixto. Los máximos del nivel del mar durante el año se registran en abril y octubre y los mínimos en enero y julio. El nivel medio del mar es de 0.51 mts. La amplitud media de la marea astronómica que se registra durante la cuadratura en Cartagena es de 0.24 mts y en sicigia es de 0.60 mts.

2.2.3 San Andrés

La caseta de la estación mareográfica de la Isla de San Andrés, está localizada dentro de las instalaciones de la base naval San Luis de la Armada Nacional. En la caseta hay instalado un limnógrafo convencional y un sensor automático de flotador. La serie cuenta con registros diarios desde enero de 1997 hasta la fecha. La amplitud media de la marea en este punto oscila alrededor de 0.23 mts.

En San Andres predomina la marea de tipo diurno mixto. Los máximos del nivel del mar durante el año se observan en enero y julio y los mínimos en abril y octubre. El nivel medio del mar es de 0.31 mts. La amplitud media de la marea astronómica que se registra en cuadratura es de 0.11 mts y en sicigia es de 0.47 mts.

2.2.4 Puerto Bolívar

La estación de Puerto bolívar, ha sido instalada recientemente, está ubicada en el municipio de Uribia en la Guajira, en las instalaciones de La Mina de explotación de



Carbón del Cerrejón, está registrando información a partir del mes de agosto de 2010, cuenta con un sensor de nivel tipo radar y una estación meteorológica con registros de temperatura, dirección y velocidad del viento, humedad relativa y presión atmosférica.

En Puerto Bolívar la marea es de tipo diurno mixto. Los máximos del nivel del mar durante el año se observan en marzo y diciembre y los mínimos en febrero y agosto. El nivel medio del mar es de 1.37 mts. La amplitud media de la marea astronómica en Puerto Bolívar en cuadratura es de 0.08 mts y en sicigia de 0.42 mts. La regla del mareógrafo no está referenciada respecto a ningún punto de control geodésico.

3. CONCEPTOS BÁSICOS SOBRE LAS MAREAS

El término marea astronómica hace referencia a una onda de largo periodo que provoca cambios periódicos en la elevación de la superficie del océano en un lugar específico.

Está generada por la combinación de las fuerzas de atracción gravitacional de la Luna y el Sol sobre la tierra.

Isaac Newton estableció que la atracción gravitacional de la Luna y el Sol era responsable de las mareas. El análisis de Newton, denominado marea de equilibrio, es simplista, ya que supone una Tierra esférica totalmente cubierta con una capa uniforme de agua.

La ley de la gravitación de Newton establece que cada elemento de masa en el universo atrae a cada otro elemento con una fuerza proporcional al producto de sus masas e inversamente proporcional al cuadrado de la distancia que los separa.

$$(1) F_G = G \frac{m_T \cdot m_L}{d^2}$$

Donde m_T es la masa de la Tierra, m_L es la masa de la Luna y d es la distancia entre los centros de los dos cuerpos. G es la constante de gravitación universal. Para cuerpos esféricos la atracción global es la misma que si toda la masa de los dos cuerpos estuviera concentrada en sus respectivos centros. Pero elementos individuales de masa más pequeña pertenecientes a la Tierra serán atraídos por la Luna con una fuerza ligeramente diferente, debido a su diferente orientación y distancia con respecto a la Luna. Son estas pequeñas desviaciones de la fuerza neta principal de atracción las responsables de las mareas.

A causa de esta fuerza principal de atracción entre la Tierra y la Luna, ambos cuerpos orbitan uno alrededor del otro, siguiendo aproximadamente una trayectoria circular. Como la masa de la Tierra es mucho mayor que la de la Luna su centro de masas está localizado en el interior de la Tierra, tal como puede apreciarse en la Figura 5. El eje común de rotación de ambos cuerpos se encuentra situado en dicho centro de masas, con lo que la Luna describe una trayectoria circular bien definida alrededor de la Tierra mientras que esta sufre un movimiento de rotación menor.



La fuerza de atracción proporciona entonces la fuerza centrípeta responsable del movimiento circular. En ningún punto de la superficie terrestre esta fuerza centrípeta, responsable del movimiento circular de la Tierra alrededor del eje común de revolución, es igual a la fuerza de atracción de la Luna sobre dicho punto. La diferencia entre estas fuerzas es la que genera las mareas.

En cambio, la fuerza de atracción entre la Tierra y la Luna varía según el punto se encuentre más o menos cerca de la Luna y lleva la dirección de la línea que une cada punto con el centro de la Luna.

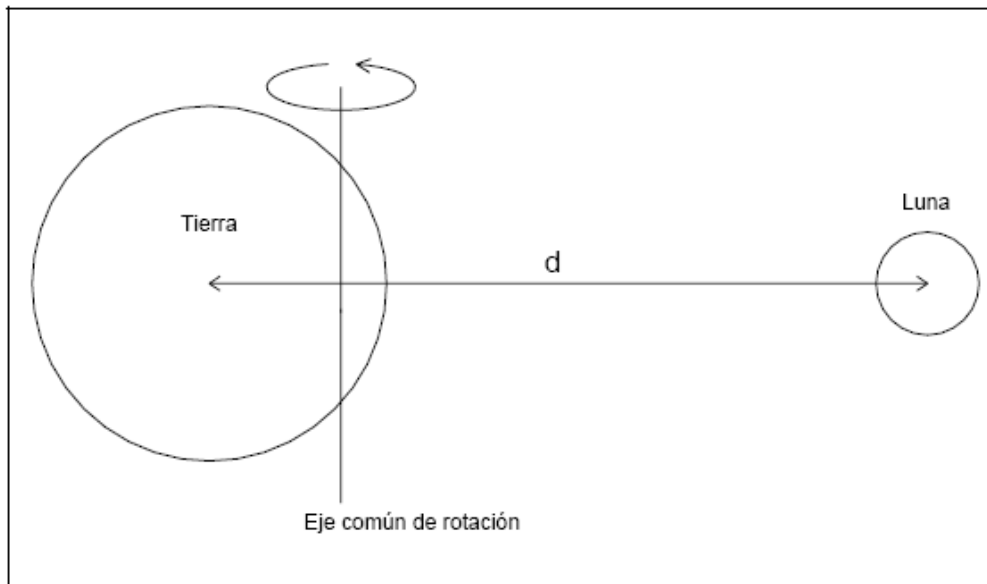


Fig. 5. Sistema idealizado Tierra-Luna

En la (Figura 6) puede apreciarse, para diferentes puntos de la superficie de la Tierra, la fuerza centrípeta F_C y la fuerza de atracción lunar F_A , así como la diferencia entre ambas fuerzas, conocida como fuerza generadora de marea F_{GM} .

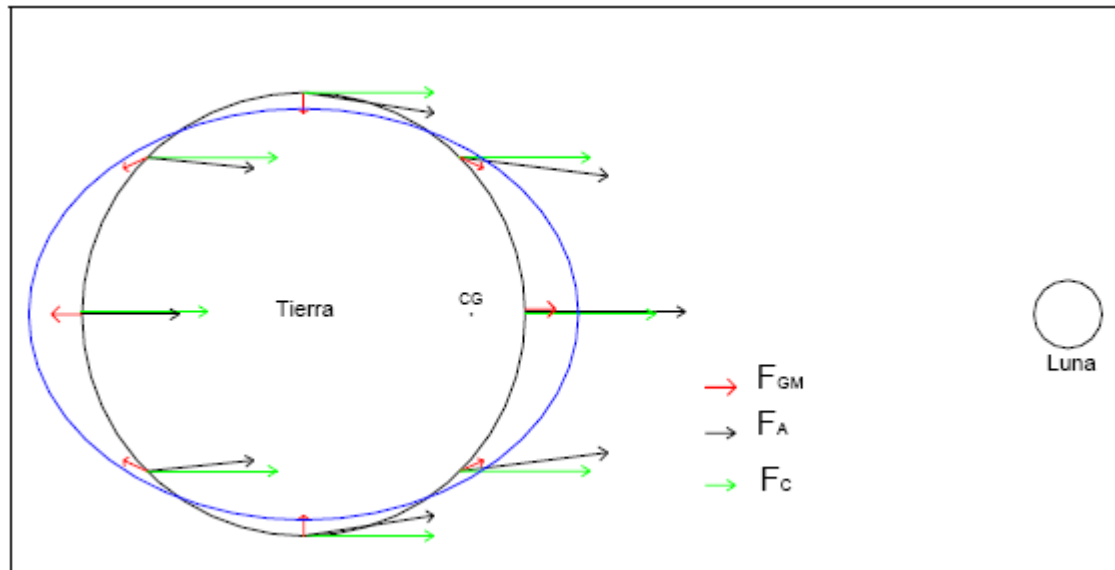


Fig. 6. Formación de la marea de equilibrio según la teoría de Newton. La composición de la fuerza centrípeta de rotación (F_c) en torno al centro de masas del sistema Tierra-Luna (punto CG) con la atracción gravitatoria de la Luna (F_A) produce una resultante (F_{GM}) responsable de la aparición de mareas. En el caso de un océano sin límites, la masa de agua se deformaría hasta tomar la forma de elipsoide que aparece en la figura.

Las fuerzas tractivas, que corresponden a la componente tangencial a la superficie terrestre de la fuerza generadora de la marea en cada punto, son las que realmente producen las mareas. En la Figura 7 puede observarse una representación de las mismas que permite comprender que si en la Tierra sólo existiera océano se formaría un elipsoide con masa de agua concentrada en los puntos alineados con el centro y la Luna. El agua se desplaza según la dirección y el sentido de estas fuerzas tractivas hasta crear un gradiente de presiones que las balancea.

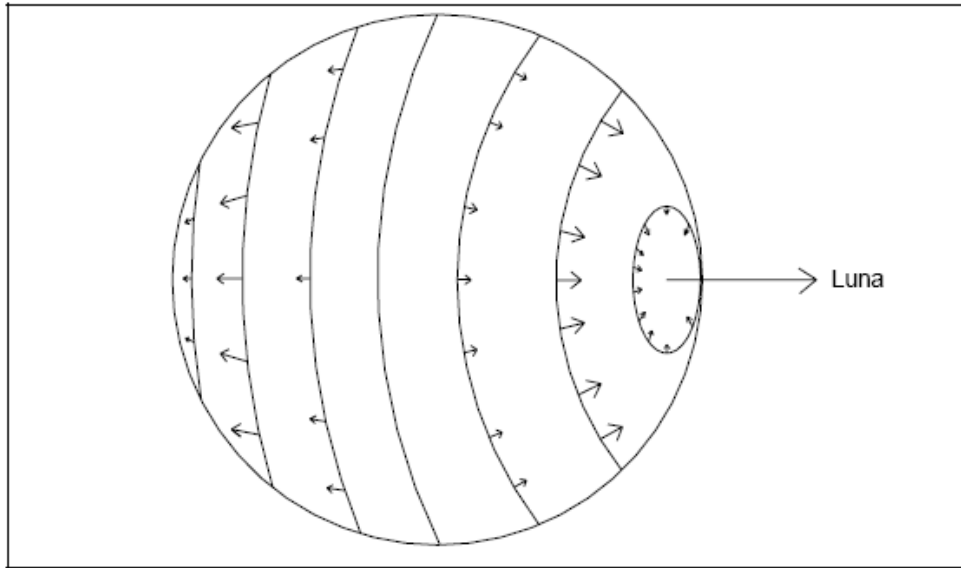


Fig. 7. Fuerzas tractivas sobre la superficie de la Tierra son las responsables de la marea de equilibrio definida por Newton (s. XVIII).

La Tierra sólida responde de forma casi imperceptible a estas fuerzas mientras la atmósfera y los océanos lo hacen en mayor magnitud.

Así, los cúmulos de agua (que suceden justo en la eclíptica entre la Tierra y la Luna) son las crestas de las ondas de marea y producen las mareas altas. Las mareas bajas corresponden a los senos. La altura de estas ondas es muy pequeña con respecto a su longitud de onda; una oscilación de la superficie del océano, del orden de un par de metros es insignificante en comparación con el tamaño de los océanos.

Aunque simplista, la teoría de Newton (s. XVIII), permite explicar las desigualdades *semidiurnas* de la marea.

Las fuerzas tractivas dependen de la posición de cada punto de la superficie de la Tierra con respecto a la Luna. Así pues, la rotación de la Tierra sobre su propio eje hace que las fuerzas tractivas vayan cambiando para cada punto.

En la Figura 8 se observa como una isla situada en el ecuador, al rotar la Tierra, experimenta 2 veces al día una marea alta de igual altura (marea semidiurna).

Concretamente el periodo de la marea es de 12 h 25 minutos debido a que la Luna gira (en el mismo sentido del de rotación de la Tierra sobre su eje) alrededor del centro de masas común del sistema Tierra-Luna en un periodo de 28 días, es decir que cada día terrestre, la luna avanza 50 minutos.

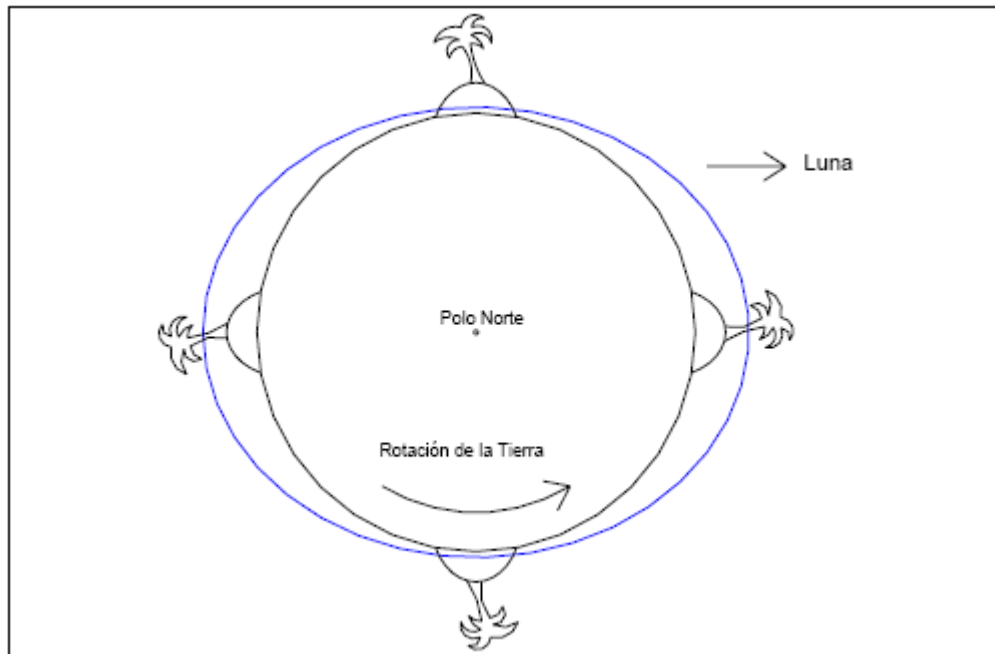


Figura 8. La tierra rotando vista desde arriba produce mareas altas y bajas sobre la isla. El ciclo de mareas es de 12 horas 25 minutos debido a la traslación lunar alrededor de la tierra.

En la Figura 9 puede observarse el efecto de la rotación de la Luna alrededor de la Tierra. Si en 24 h 50 min se producen 2 crestas de marea el periodo de dicha marea es de 12 h 25 min.

En un punto de la superficie de la Tierra diferente al ecuador, se produce de igual forma una marea semidiurna, pero de menor altura.

El Sol también ejerce una atracción gravitacional sobre las partículas de la Tierra, y a pesar de ser más masivo que la Luna, ésta se encuentra más cercana a la tierra, por lo que la fuerza generadora de marea del Sol es tan sólo el 46% de la generada por la Luna.

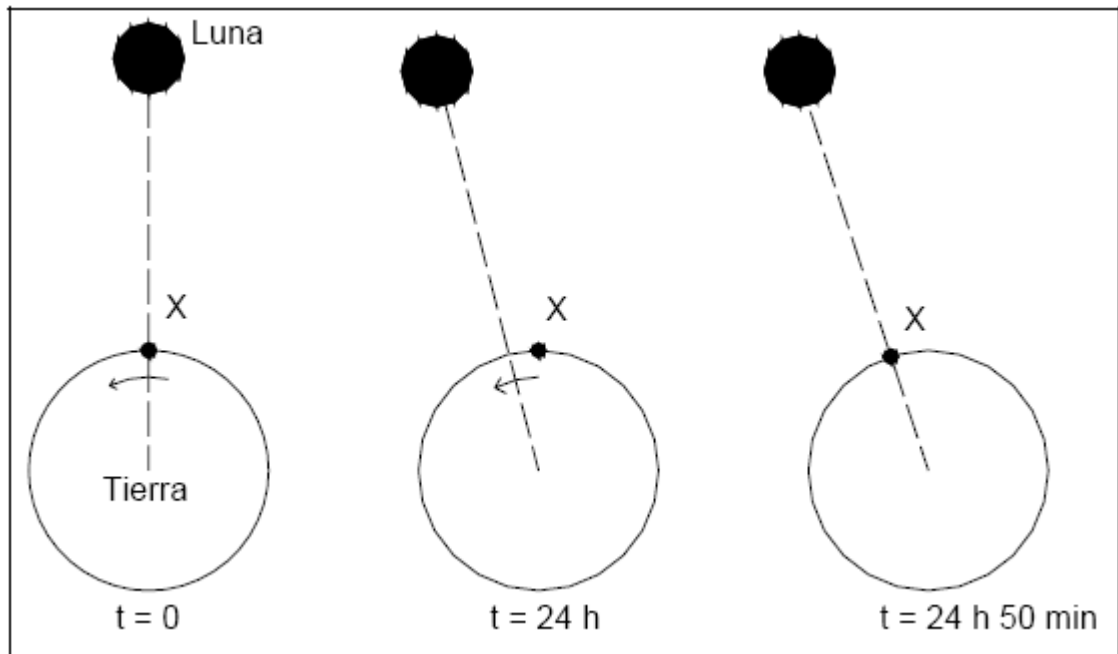


Figura 9. El periodo de las mareas semidiurnas es de 12 h 25 min, debido al movimiento de rotación de la Luna alrededor de la Tierra. X es un punto sobre la superficie de la Tierra. Tarda 24 h 50 min en volver a estar alineado con la Luna.

El Sol provoca también la formación de un elipsoide de agua que, debido a la rotación de la Tierra, produce una marea semidiurna de periodo 12 horas. Se da el caso extremo en que los elipsoides se encuentran alineados y sus efectos se suman, con lo que tenemos una marea más alta y más baja de lo normal. La marea producida bajo estas condiciones se denomina marea viva y sucede en luna nueva o luna llena.

El caso extremo contrario se da cuando los elipsoides de marea de equilibrio que se han descrito, forman 90° . En este caso la marea solar tenderá a disminuir los efectos de la marea lunar. Ya que la contribución de la Luna a las mareas oceánicas es más del doble que la contribución solar, la marea solar no cancela completamente a la marea lunar, pero hace que las mareas altas no lo sean tanto y las mareas bajas sean más altas de lo normal. Esta marea se denomina marea muerta y coincide con las fases lunares de cuarto creciente y cuarto menguante.

Las mareas vivas ocurren en intervalos de dos semanas correspondiendo a las fases lunares de Luna nueva y Luna llena. Está claro que los ciclos de marea muerta también se alternan cada dos semanas, cuando la Tierra, la Luna y el Sol forman un ángulo de 90° en las fases lunares de cuarto creciente y cuarto menguante. En la Figura 10 puede observarse la formación de las mareas vivas y mareas muertas.

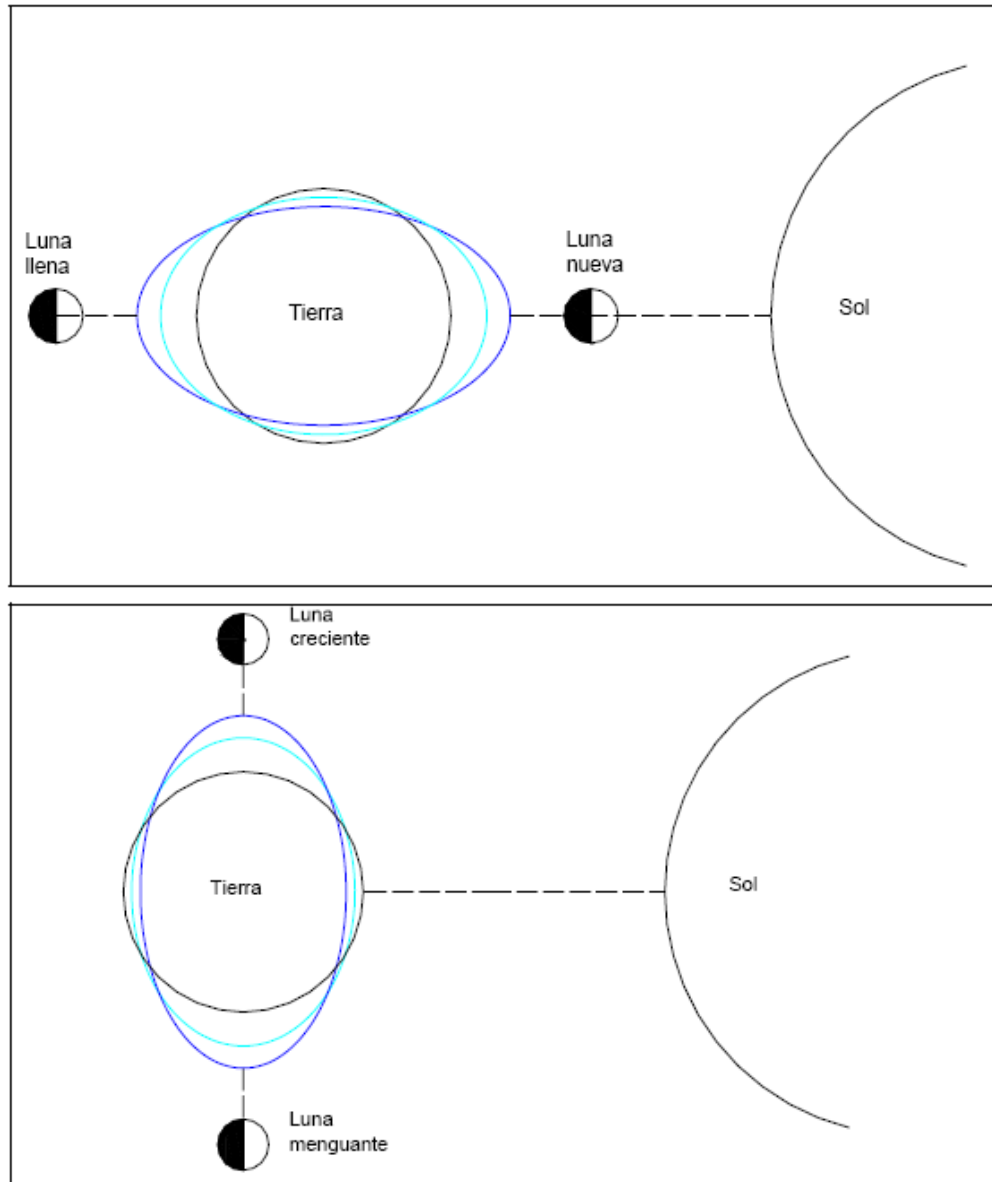


Figura 10. Formación del ciclo de mareas vivas (gráfico superior) y muertas (gráfico inferior) a partir de la combinación de las mareas de equilibrio del Sol y la Luna. Durante las mareas vivas los elipsoides se encuentran alineados, generando una marea alta igual a la suma de los máximos.

Tal como puede observarse en la Figura 11 la órbita que describe la Luna alrededor de la Tierra no es circular sino elíptica y además presenta una cierta excentricidad con respecto a la Tierra. Esto hace que la distancia a la Luna vaya variando y repercute en las fuerzas generadoras de marea que también varían, produciéndose una mayor marea cuando la Luna está más cerca de la Tierra (perigeo). Por el contrario las



mareas serán menos intensas cuando la Luna está más alejada de la Tierra (apogeo). La periodicidad de esta variación es de 27,5 días (periodo de tiempo entre dos perigeos).

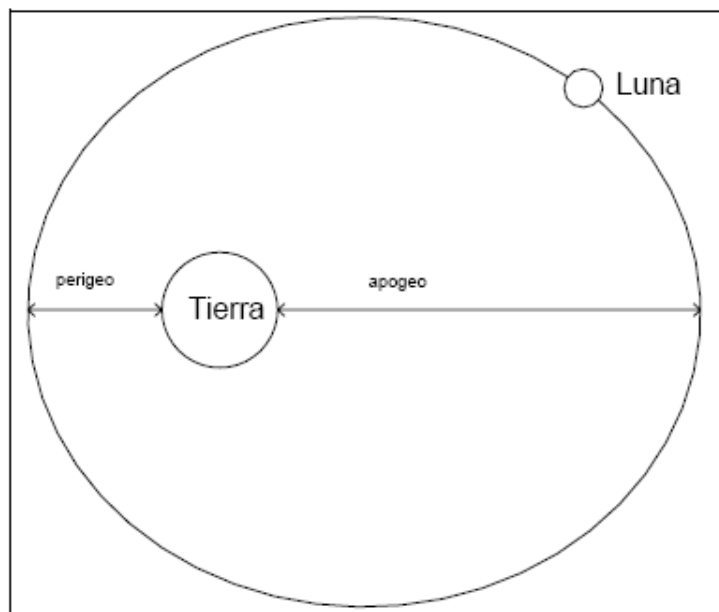


Figura 11. Distancias de apogeo y perigeo en la órbita de la Luna alrededor de la Tierra.

Este efecto de mayor o menor distancia entre astros también se da entre la Tierra y el Sol. La Tierra describe también una órbita elíptica y excéntrica alrededor del Sol, y cuando se encuentra más cerca de este (perihelio) las fuerzas generadoras de marea producen mareas más intensas. De igual modo, existe una máxima distancia de la Tierra al Sol (afelio) en la que las mareas son menores.

En la realidad, el eje de rotación de la Tierra se encuentra inclinado $23,5^\circ$ con respecto a la perpendicular al plano de traslación de la Tierra alrededor del Sol. Esto provoca una declinación máxima del Sol con respecto al ecuador de la Tierra de $23,5^\circ$ durante los solsticios de verano e invierno en el hemisferio norte, de manera que en 1 año el Sol recorre un ángulo de 47° ($23,5^\circ \times 2$), con lo que el periodo de este movimiento es de medio año, (Figura 12a,b, c y d).

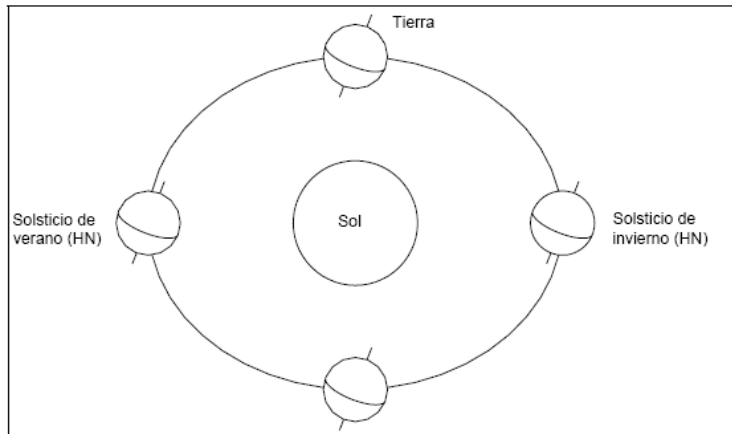


Figura 12(a). Movimiento de traslación de la Tierra alrededor del Sol.

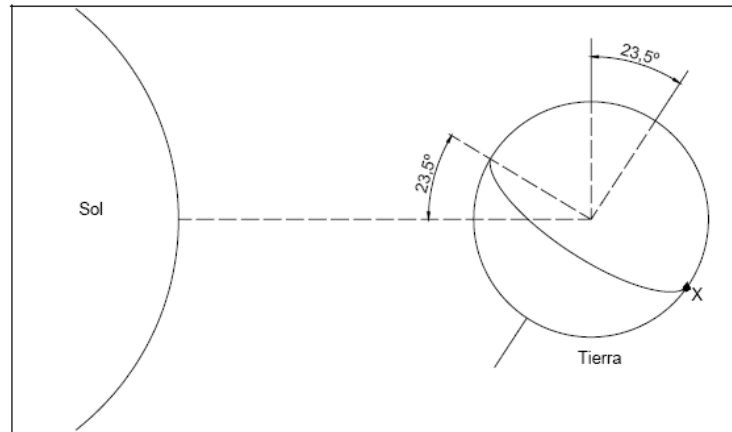


Figura 12(b). Declinación solar de $23,5^\circ$ para un punto X del ecuador durante el solsticio de invierno para el hemisferio norte.

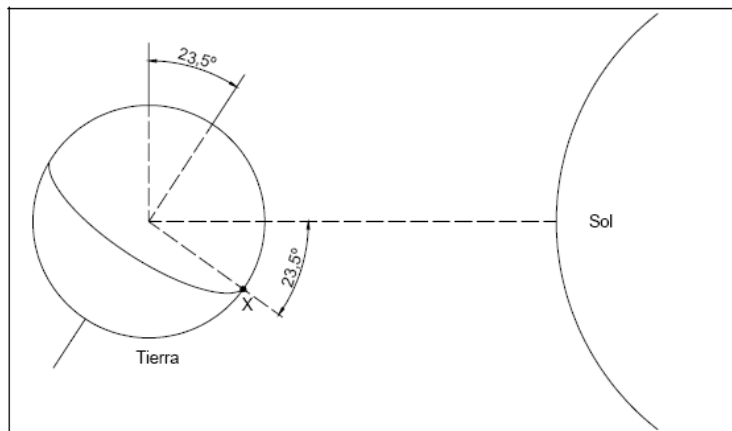


Figura 12(c). Declinación solar de $23,5^\circ$ para el mismo punto X del ecuador durante el solsticio de verano para el hemisferio norte.

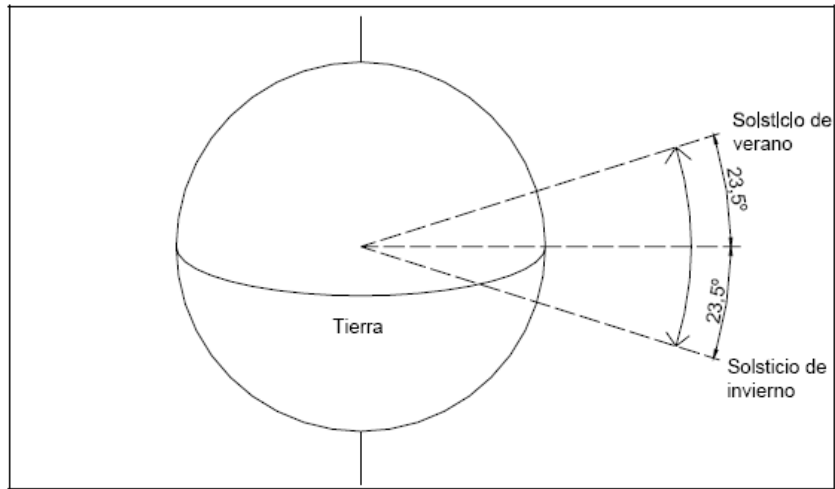


Figura 12(d). Recorrido de 47° del Sol respecto al ecuador de la Tierra. Alcanza una declinación máxima de $23,5^\circ$ en los solsticios de verano e invierno.

Si se supone además, que la Luna está orbitando alrededor de la Tierra en su mismo plano de traslación, la declinación lunar tendrá un periodo de medio mes y un valor máximo de $23,5^\circ$.

En realidad, el plano de rotación de la Luna alrededor de la Tierra tiene una inclinación de 5° con respecto al plano de traslación de la Tierra alrededor del Sol, de manera que describe un lento movimiento rotatorio alrededor de la Tierra en 18,6 años. Esto hace que la Luna alcance una máxima declinación de $23,5^\circ + 5^\circ = 28,5^\circ$. Así, en 1 mes la Luna recorre un ángulo de 57° ($28,5^\circ \times 2$). Por el contrario, la Luna alcanza una declinación máxima de $28,5^\circ - 5^\circ = 18,5^\circ$ al cabo de 9,3 años ($18,6/2$) y entonces el ángulo que recorre en 1 mes la Luna es de 37° ($18,5^\circ \times 2$). El fenómeno de la declinación lunar puede observarse en la Figura 13.

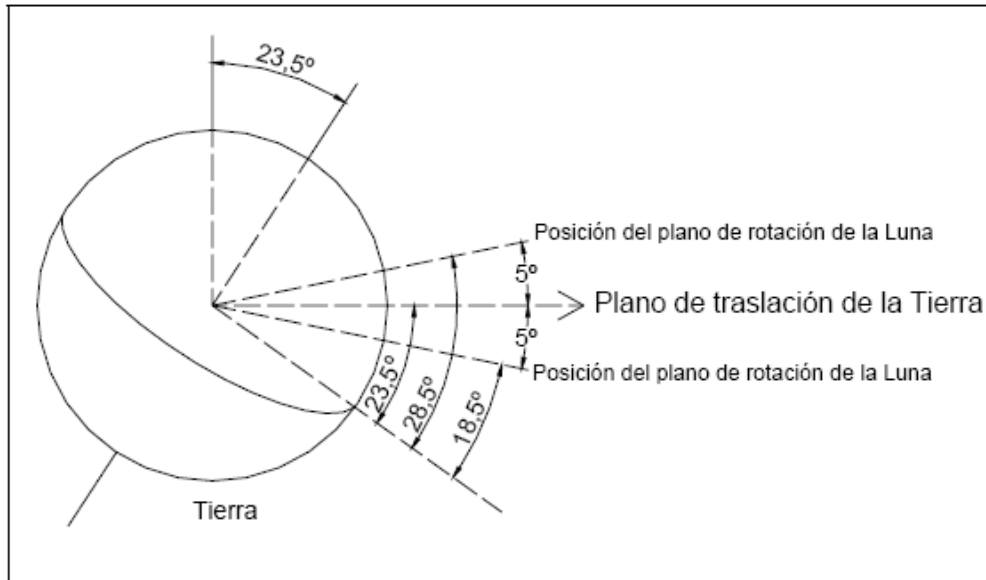


Figura 13. Declinación lunar de $28,5^\circ$ y de $18,5^\circ$ debido a la inclinación de 5° del plano de rotación de la Luna con respecto al de traslación de la Tierra.

Los efectos de la declinación lunar y solar pueden observarse en la Figura 14. Un punto X de la superficie de la Tierra de latitud igual a la declinación existente en ese momento pasa de una marea muy alta, a una marea baja, y a una marea más baja, con lo que se pierde la desigualdad semidiurna, pasando a ser el periodo de la marea lunar de 24h 50 min y de 24 h para la solar (mareas diurnas).

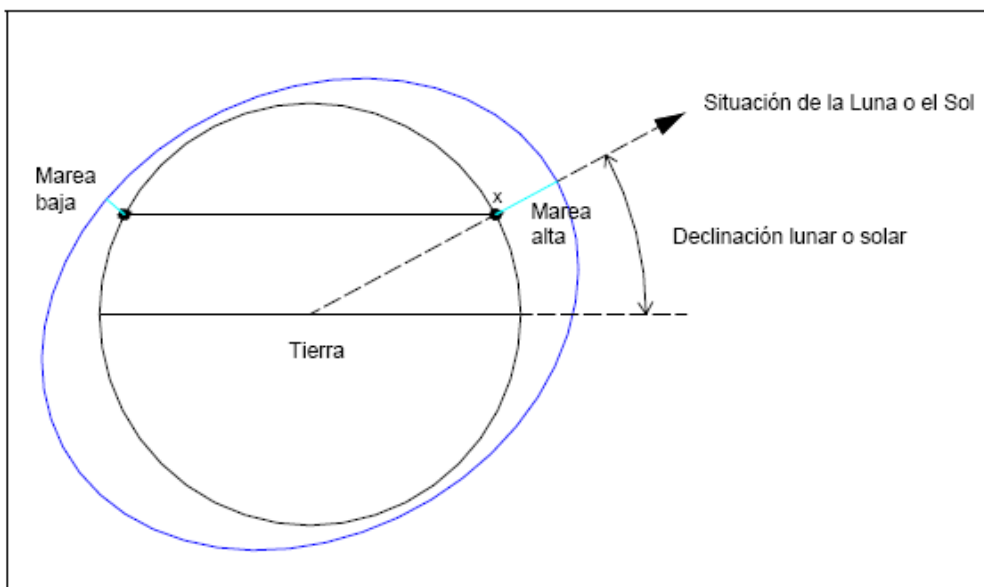


Figura 14. Formación de la marea diurna debido a la declinación lunar que provoca la formación de un elipsoide de marea de equilibrio tal que la marea resultante es de periodicidad diurna.



Las mareas que se observan en la realidad, tienen un comportamiento diferente al descrito en la teoría, en lo que se refiere a rangos de marea y periodos de presentación de máximos, ya que existen muchas otras afectaciones atribuidas a la existencia de los continentes y del fondo oceánico y a la fuerza de Coriolis inducida por la rotación terrestre. El cálculo de la marea real, implica un estudio complejo de un gran número de factores variables en el tiempo y en el espacio, con los que se obtiene como resultado una marea teórica muy próxima a la medida. Estos análisis se hacen a través del estudio de las componentes armónicas de la marea, que parten del hecho de que ésta puede asimilarse a la suma de una serie de armónicos de determinado periodo, relacionados básicamente con los movimientos de la Luna, la tierra y el Sol.

Por otra parte, existe una componente asociada al tiempo atmosférico que también influye en el comportamiento del nivel del mar. La presencia de altas o bajas presiones condiciona el peso del aire que hay sobre las aguas marinas, así como el viento que fluye sobre la superficie del mar.

Cuando la subida del nivel del mar coincide con la marea natural y con la subida de las aguas por la irrupción de un huracán, se producen elevaciones del mar muy dañinas y peligrosas para las zonas costeras, son las llamadas *ondas de tormenta*; de forma similar, deben tomarse en cuenta las variaciones generadas por los tsunamis y los errores de medida de los aparatos que miden las propias mareas.

4. FENÓMENOS NATURALES OCÉANO- AMENAZANTES

4.1 AUMENTO O DISMINUCIÓN CRÍTICA DEL NIVEL DEL MAR

Cuando se analizan las variaciones del nivel del mar que pueden tener lugar en un sitio determinado se deben tener en cuenta las condiciones meteorológicas, ya que estas pueden modificar la altura del mar positiva o negativamente. En el primer caso se pueden dar inundaciones costeras, como es el caso de los huracanes en los países del Caribe. La presión y el viento son los dos elementos que entran en juego a la hora de generar ascensos y descensos del nivel del mar.

En igualdad de condiciones estos efectos son más dañinos en los mares poco profundos o zonas costeras rodeadas por aguas someras. En algunas ocasiones, se han desarrollado inundaciones, incluso, a lo largo de orillas de lagos con fuertes vientos.

Adicionalmente, la presión atmosférica induce alteraciones en el nivel del mar ya que el aire pesa y dicho peso genera cambios invertidos a sus variaciones. Cuando la presión aumenta, el nivel del mar disminuye y viceversa, en ocasiones la presencia de vientos suele enmascarar el efecto de la presión.

Cuando el aire sopla de forma intensa, persistente y constante en amplias zonas marinas poco profundas, la fricción del viento contra la superficie marina produce un significativo desplazamiento de las aguas oceánicas, ese transporte de agua puede ser crítico en situaciones de tormentas tropicales intensas y activas. En este caso, la variación del nivel del mar debida a efectos meteorológicos se denomina onda de tormenta "storm surge". Las mayores ondas de tormenta se producen en mares con



una amplia plataforma continental y por lo tanto, una extensa región de aguas someras o poco profundas.

Las ondas de tormenta pueden ser positivas (sobreelevación de la superficie del mar) o negativas (depresión de dicha superficie), siendo las primeras de mayor amplitud, frecuencia y mayor afectación.

Si una onda positiva coincide con una marea viva pueden producirse importantes inundaciones en las zonas costeras. Así, por ejemplo, la onda de tormenta producida por el huracán Vera en 1959 causó miles de muertos en Japón y una tormenta que se desarrolló en el Mar del Norte a principios de Febrero de 1959 produjo serias inundaciones, lo suficientemente importantes como para que varios países, como Holanda y Gran Bretaña, se decidieran a construir costosas barreras físicas para evitar que la situación se repitiera. El mayor residuo del que se tiene conocimiento (7.5 m) se produjo en Gulfport (cerca de Nueva Orleans, en la costa americana del Golfo de México) en 1969 y fue debido a los efectos del huracán Camille. La onda de tormenta más devastadora se produjo en el Golfo de Bengala en 1970. Fue debida a un ciclón y dejó tras de sí una estela de más de 300.000 muertos.

Las ondas de tormenta negativas tienen efectos económicos, pues pueden alterar el normal funcionamiento de los puertos al reducir la profundidad de los canales de navegación y por lo tanto, impedir la circulación de buques que necesitan gran calado.

4.2 TSUNAMIS

El término japonés tsunami (TSU: puerto o bahía, NAMI: ola), conocido en la costa Pacífica de Colombia como “La Gran Ola Negra”, es aplicado a un tren de ondas que se mueven a gran velocidad y son originadas por maremotos, grandes deslizamientos de tierra, erupciones volcánicas, explosiones atómicas o caída de meteoritos gigantes. Sin embargo, la causa más frecuente son los maremotos y entre estos, aquellos generados por las zonas de subducción (entrada de una placa tectónica por debajo de otra) que abundan en el océano Pacífico. Este tren de ondas adquiere una gran longitud de onda y poca altura, pero cuando llegan a las costas descargan una enorme cantidad de aguas a través de olas gigantes de 15 a 34 metros, arrasando todo a su paso.

En Colombia la zona más vulnerable a la ocurrencia de este fenómeno es el sur de la costa Pacífica; inicialmente, porque está sobre la zona de subducción de la placa de Cocos y en segundo lugar porque es una parte relativamente baja en la que, la plataforma continental se extiende hasta bien adentro del océano. El 12 de diciembre de 1979, un Tsunami afectó a la población del municipio de TURBO, Nariño, causando grandes destrozos en la población de El Charco; también se tiene conocimiento de eventos de esta magnitud en TURBO en 1906, 1958 y 1979. En 1906 el municipio fue arrasado por la fuerza del agua y en 1979 la ciudad se vio beneficiada por la naturaleza, debido a la presencia de una pequeña isla conformada por sedimentos frente a sus costas, la Isla El Guano, que mitigó y dispersó la mayor parte de la energía de las grandes olas. En la actualidad estas islas han desaparecido, aumentando el grado de exposición de la población ante un posible tsunami.



FASES DE LA LUNA AÑO 2012

Instituto de Hidrología, Meteorología y Estudios Ambientales
IDEAM
FASES DE LA LUNA AÑO 2012

● Luna Nueva

☾ Cuarto Creciente

☽ Luna Llena

☾ Cuarto Menguante

| ENERO | | | | | | |
|-------|---|----|----|----|----|----|
| D | L | M | M | J | V | S |
| | 2 | 3 | 4 | 5 | 6 | 7 |
| 8 | ☽ | 10 | 11 | 12 | 13 | 14 |
| 15 | ☾ | 17 | 18 | 19 | 20 | 21 |
| 22 | ● | 24 | 25 | 26 | 27 | 28 |
| 29 | ☾ | 31 | | | | |

| FEBRERO | | | | | | |
|---------|----|----|----|----|----|----|
| D | L | M | M | J | V | S |
| | | | 1 | 2 | 3 | 4 |
| 5 | 6 | ☽ | 8 | 9 | 10 | 11 |
| 12 | 13 | ☾ | 15 | 16 | 17 | 18 |
| 19 | 20 | ● | 22 | 23 | 24 | 25 |
| 26 | 27 | 28 | ☾ | | | |

| MARZO | | | | | | |
|-------|----|----|----|----|----|----|
| D | L | M | M | J | V | S |
| | | | | 1 | 2 | 3 |
| 4 | 5 | 6 | 7 | ☽ | 9 | 10 |
| 11 | 12 | 13 | ☾ | 15 | 16 | 17 |
| 18 | 19 | 20 | 21 | ● | 23 | 24 |
| 25 | 26 | 27 | 28 | 29 | ☾ | 31 |

| ABRIL | | | | | | |
|-------|----|----|----|----|----|----|
| D | L | M | M | J | V | S |
| 1 | 2 | 3 | 4 | 5 | ☽ | 7 |
| 8 | 9 | 10 | 11 | 12 | ☾ | 14 |
| 15 | 16 | 17 | 18 | 19 | 20 | ● |
| 22 | 23 | 24 | 25 | 26 | 27 | 28 |
| ☾ | 30 | | | | | |

| MAYO | | | | | | |
|------|----|----|----|----|----|----|
| D | L | M | M | J | V | S |
| | | | 1 | 2 | 3 | 4 |
| 6 | 7 | 8 | 9 | 10 | 11 | ☽ |
| 13 | 14 | 15 | 16 | 17 | 18 | 19 |
| ● | 21 | 22 | 23 | 24 | 25 | 26 |
| 27 | ☾ | 29 | 30 | 31 | | |

| JUNIO | | | | | | |
|-------|----|----|----|----|----|----|
| D | L | M | M | J | V | S |
| | | | | | 1 | 2 |
| 3 | ☽ | 5 | 6 | 7 | 8 | 9 |
| 10 | ☾ | 12 | 13 | 14 | 15 | 16 |
| 17 | 18 | ● | 20 | 21 | 22 | 23 |
| 24 | 25 | ☾ | 27 | 28 | 29 | 30 |

| JULIO | | | | | | |
|-------|----|----|----|----|----|----|
| D | L | M | M | J | V | S |
| 1 | 2 | ☽ | 4 | 5 | 6 | 7 |
| 8 | 9 | ☾ | 11 | 12 | 13 | 14 |
| 15 | 16 | 17 | ● | 19 | 20 | 21 |
| 22 | 23 | 24 | 25 | ☾ | 27 | 28 |
| 29 | 30 | 31 | | | | |

| AGOSTO | | | | | | |
|--------|----|----|----|----|----|----|
| D | L | M | M | J | V | S |
| | | | 1 | 2 | 3 | 4 |
| 5 | 6 | 7 | 8 | ☽ | 10 | 11 |
| 12 | 13 | 14 | 15 | 16 | ● | 18 |
| 19 | 20 | 21 | 22 | 23 | ☾ | 25 |
| 26 | 27 | 28 | 29 | 30 | ☽ | |

| SEPTIEMBRE | | | | | | |
|------------|----|----|----|----|----|----|
| D | L | M | M | J | V | S |
| | | | | | | 1 |
| 2 | 3 | 4 | 5 | 6 | 7 | ☽ |
| 9 | 10 | 11 | 12 | 13 | 14 | ● |
| 16 | 17 | 18 | 19 | 20 | 21 | ☾ |
| 23 | 24 | 25 | 26 | 27 | 28 | 29 |
| ☽ | | | | | | |

| OCTUBRE | | | | | | |
|---------|----|----|----|----|----|----|
| D | L | M | M | J | V | S |
| | 1 | 2 | 3 | 4 | 5 | 6 |
| 7 | ☽ | 9 | 10 | 11 | 12 | 13 |
| 14 | ● | 16 | 17 | 18 | 19 | 20 |
| ☾ | 22 | 23 | 24 | 25 | 26 | 27 |
| 28 | ☽ | 30 | 31 | | | |

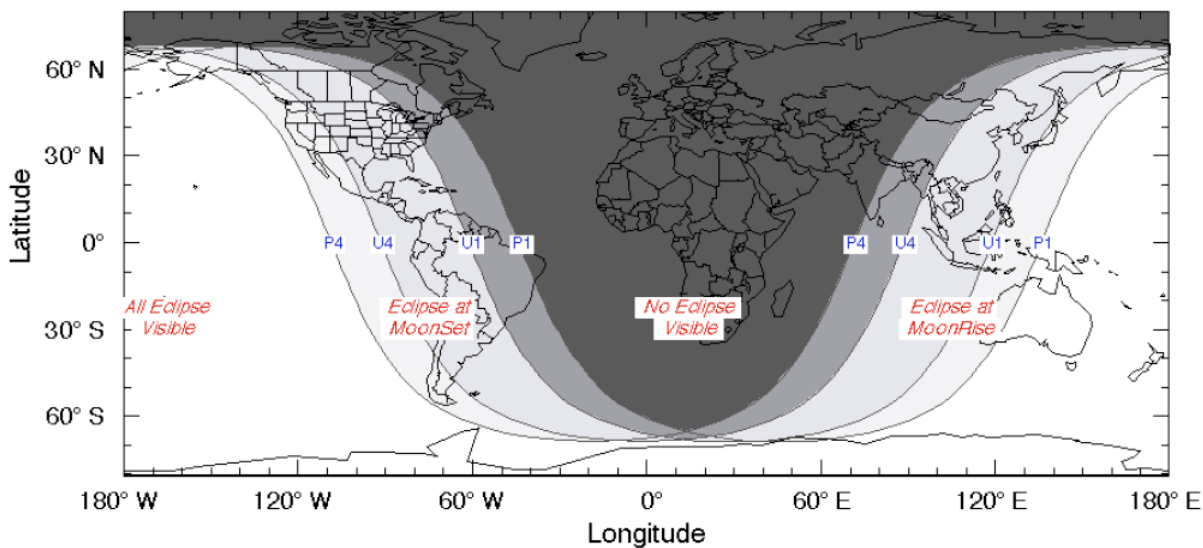
| NOVIEMBRE | | | | | | |
|-----------|----|----|----|----|----|----|
| D | L | M | M | J | V | S |
| | | | | 1 | 2 | 3 |
| 4 | 5 | ☽ | 7 | 8 | 9 | 10 |
| 11 | 12 | ● | 14 | 15 | 16 | 17 |
| 18 | 19 | ☾ | 21 | 22 | 23 | 24 |
| 25 | 26 | 27 | ☽ | 29 | 30 | |

| DICIEMBRE | | | | | | |
|-----------|----|----|----|----|----|----|
| D | L | M | M | J | V | S |
| | | | | | | 1 |
| 2 | 3 | 4 | 5 | ☽ | 7 | 8 |
| 9 | 10 | 11 | 12 | ● | 14 | 15 |
| 16 | 17 | 18 | 19 | ☾ | 21 | 22 |
| 23 | 24 | 25 | 26 | 27 | ☽ | 29 |
| 30 | 31 | | | | | |

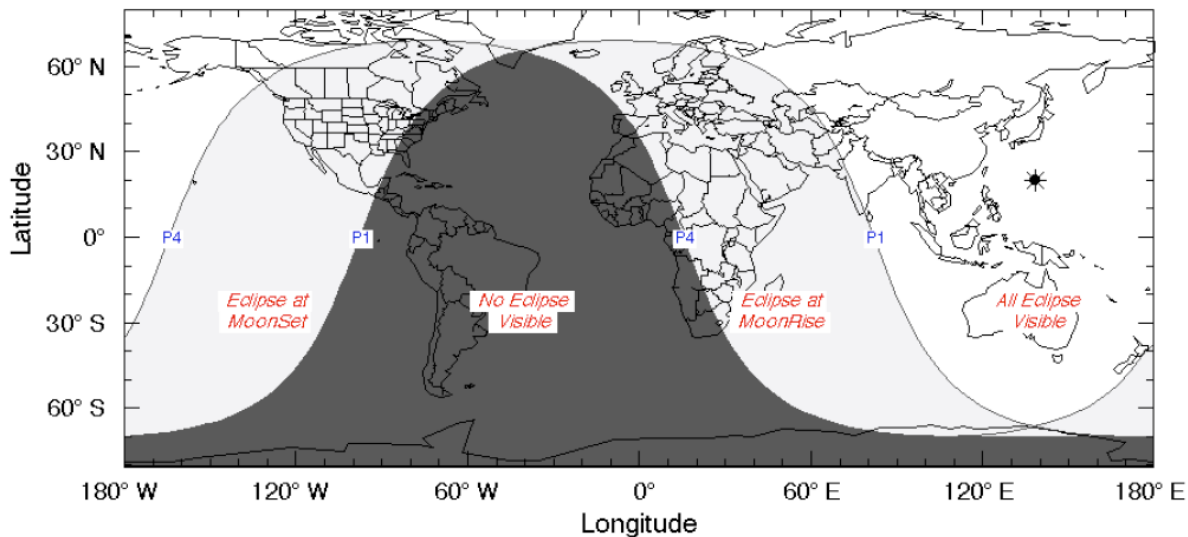


ECLIPSES DE LUNA DURANTE EL 2012

4 junio. Eclipse parcial de Luna. Duración: Penumbral – 4:30 min. Umbral – 02:06 min. TOTAL: 6:36 min. Será visto en Asia, Australia, Pacífico y América.



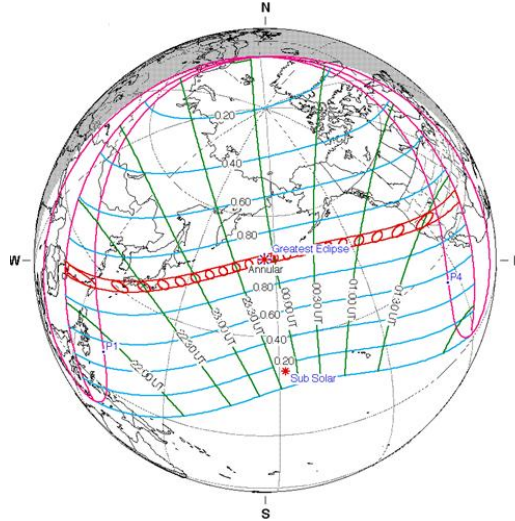
28 Noviembre. Eclipse penumbral Lunar. Duración: Penumbral – 4:35 min. Será visto en Europa, África, Asia, Australia, Pacífico y Norte de América.



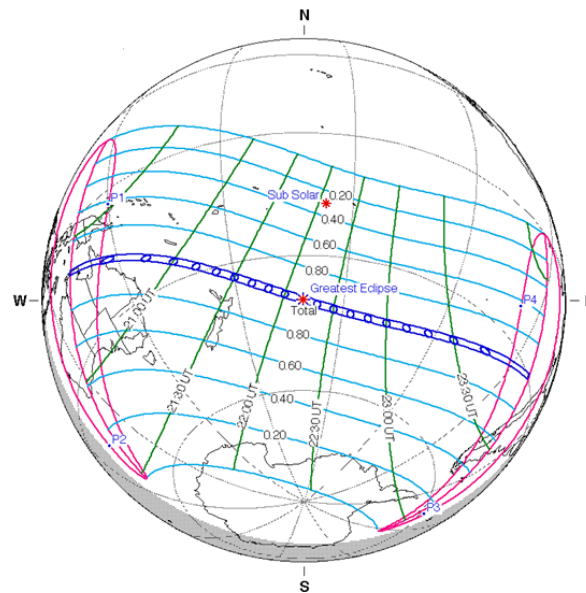


ECLIPSES DE SOL DURANTE EL 2012

20 Mayo. Eclipse Anular solar. Duración: 5m 46.4s. Será visto en China, Japón, Paífico y U.S.A.



13 Noviembre. Eclipse total de Sol. Duración: 4 minutos 2.2 segundos. Será visto la Norte de Australia y sur del Pacífico.





PERIGEOS Y APOGEOS LUNARES

PERIGEOS LUNARES

| Mes | Día | Hora | Distancia (Kms) |
|------------|-----|-------|-----------------|
| ENERO | 17 | 21:29 | 369882 |
| FEBRERO | 11 | 18:33 | 367919 |
| MARZO | 10 | 10:03 | 362399 |
| ABRIL | 7 | 17:00 | 358313 |
| MAYO | 6 | 3:34 | 356953 |
| JUNIO | 3 | 13:21 | 358482 |
| JULIO | 1 | 18:02 | 362361 |
| JULIO | 29 | 8:31 | 367317 |
| AGOSTO | 23 | 19:40 | 369730 |
| SEPTIEMBRE | 19 | 2:53 | 365748 |
| OCTUBRE | 17 | 1:03 | 360672 |
| NOVIEMBRE | 14 | 10:23 | 357360 |
| DICIEMBRE | 12 | 23:15 | 357073 |

APOGEOS LUNARES

| Mes | Día | Hora | Distancia (Kms) |
|------------|-----|-------|-----------------|
| ENERO | 2 | 20:20 | 404579 |
| ENERO | 30 | 17:43 | 404324 |
| FEBRERO | 27 | 14:03 | 404862 |
| MARZO | 26 | 6:05 | 405779 |
| ABRIL | 22 | 13:50 | 406420 |
| MAYO | 19 | 16:14 | 406450 |
| JUNIO | 16 | 1:25 | 405790 |
| JULIO | 13 | 16:48 | 404782 |
| AGOSTO | 10 | 10:53 | 404124 |
| SEPTIEMBRE | 7 | 6:01 | 404295 |
| OCTUBRE | 5 | 0:44 | 405161 |
| NOVIEMBRE | 1 | 15:31 | 406049 |
| NOVIEMBRE | 28 | 19:36 | 406364 |
| DICIEMBRE | 25 | 21:21 | 406099 |



Instituto de Hidrología,
Meteorología y
Estudios Ambientales



SALIDA Y PUESTA DEL SOL SALIDA Y PUESTA DE LA LUNA

- **BUENAVENTURA**
- **TUMACO**



HORA DE SALIDA Y PUESTA DEL SOL EN BUENAVENTURA

| Día | Enero | | Febrero | | Marzo | | Abril | |
|-----|--------|--------|---------|--------|--------|--------|--------|--------|
| | Salida | Puesta | Salida | Puesta | Salida | Puesta | Salida | Puesta |
| 1 | 614 | 1809 | 623 | 1821 | 619 | 1822 | 607 | 1817 |
| 2 | 615 | 1809 | 623 | 1821 | 619 | 1822 | 607 | 1816 |
| 3 | 615 | 1810 | 623 | 1821 | 618 | 1822 | 607 | 1816 |
| 4 | 616 | 1810 | 623 | 1821 | 618 | 1821 | 606 | 1816 |
| 5 | 616 | 1811 | 623 | 1821 | 618 | 1821 | 606 | 1816 |
| 6 | 617 | 1811 | 623 | 1821 | 617 | 1821 | 605 | 1816 |
| 7 | 617 | 1812 | 623 | 1822 | 617 | 1821 | 605 | 1815 |
| 8 | 617 | 1812 | 623 | 1822 | 617 | 1821 | 605 | 1815 |
| 9 | 618 | 1813 | 623 | 1822 | 616 | 1821 | 604 | 1815 |
| 10 | 618 | 1813 | 623 | 1822 | 616 | 1821 | 604 | 1815 |
| 11 | 619 | 1813 | 623 | 1822 | 616 | 1820 | 603 | 1815 |
| 12 | 619 | 1814 | 623 | 1822 | 615 | 1820 | 603 | 1815 |
| 13 | 619 | 1814 | 623 | 1822 | 615 | 1820 | 603 | 1814 |
| 14 | 620 | 1815 | 623 | 1822 | 615 | 1820 | 602 | 1814 |
| 15 | 620 | 1815 | 622 | 1822 | 614 | 1820 | 602 | 1814 |
| 16 | 620 | 1816 | 622 | 1822 | 614 | 1820 | 602 | 1814 |
| 17 | 620 | 1816 | 622 | 1822 | 613 | 1819 | 601 | 1814 |
| 18 | 621 | 1816 | 622 | 1822 | 613 | 1819 | 601 | 1814 |
| 19 | 621 | 1817 | 622 | 1822 | 613 | 1819 | 601 | 1814 |
| 20 | 621 | 1817 | 622 | 1822 | 612 | 1819 | 600 | 1814 |
| 21 | 621 | 1817 | 621 | 1822 | 612 | 1819 | 600 | 1814 |
| 22 | 622 | 1818 | 621 | 1822 | 611 | 1818 | 600 | 1813 |
| 23 | 622 | 1818 | 621 | 1822 | 611 | 1818 | 600 | 1813 |
| 24 | 622 | 1818 | 621 | 1822 | 611 | 1818 | 559 | 1813 |
| 25 | 622 | 1819 | 620 | 1822 | 610 | 1818 | 559 | 1813 |
| 26 | 622 | 1819 | 620 | 1822 | 610 | 1818 | 559 | 1813 |
| 27 | 623 | 1819 | 620 | 1822 | 609 | 1817 | 558 | 1813 |
| 28 | 623 | 1820 | 620 | 1822 | 609 | 1817 | 558 | 1813 |
| 29 | 623 | 1820 | 619 | 1822 | 609 | 1817 | 558 | 1813 |
| 30 | 623 | 1820 | | | 608 | 1817 | 558 | 1813 |
| 31 | 623 | 1820 | | | 608 | 1817 | | |



HORA DE SALIDA Y PUESTA DEL SOL EN BUENAVENTURA

| Día | Mayo | | Junio | | Julio | | Agosto | |
|-----|--------|--------|--------|--------|--------|--------|--------|--------|
| | Salida | Puesta | Salida | Puesta | Salida | Puesta | Salida | Puesta |
| 1 | 558 | 1813 | 556 | 1816 | 602 | 1822 | 606 | 1823 |
| 2 | 557 | 1813 | 556 | 1816 | 602 | 1823 | 606 | 1823 |
| 3 | 557 | 1813 | 556 | 1817 | 602 | 1823 | 606 | 1823 |
| 4 | 557 | 1813 | 557 | 1817 | 603 | 1823 | 606 | 1822 |
| 5 | 557 | 1813 | 557 | 1817 | 603 | 1823 | 606 | 1822 |
| 6 | 557 | 1813 | 557 | 1817 | 603 | 1823 | 606 | 1822 |
| 7 | 556 | 1813 | 557 | 1817 | 603 | 1823 | 606 | 1822 |
| 8 | 556 | 1813 | 557 | 1818 | 603 | 1823 | 606 | 1822 |
| 9 | 556 | 1813 | 557 | 1818 | 604 | 1823 | 606 | 1821 |
| 10 | 556 | 1813 | 557 | 1818 | 604 | 1824 | 606 | 1821 |
| 11 | 556 | 1813 | 558 | 1818 | 604 | 1824 | 606 | 1821 |
| 12 | 556 | 1813 | 558 | 1819 | 604 | 1824 | 606 | 1821 |
| 13 | 556 | 1813 | 558 | 1819 | 604 | 1824 | 606 | 1820 |
| 14 | 556 | 1813 | 558 | 1819 | 604 | 1824 | 605 | 1820 |
| 15 | 556 | 1813 | 558 | 1819 | 605 | 1824 | 605 | 1820 |
| 16 | 556 | 1814 | 559 | 1819 | 605 | 1824 | 605 | 1819 |
| 17 | 556 | 1814 | 559 | 1820 | 605 | 1824 | 605 | 1819 |
| 18 | 556 | 1814 | 559 | 1820 | 605 | 1824 | 605 | 1819 |
| 19 | 556 | 1814 | 559 | 1820 | 605 | 1824 | 605 | 1818 |
| 20 | 556 | 1814 | 600 | 1820 | 605 | 1824 | 605 | 1818 |
| 21 | 556 | 1814 | 600 | 1821 | 605 | 1824 | 605 | 1818 |
| 22 | 556 | 1814 | 600 | 1821 | 605 | 1824 | 604 | 1817 |
| 23 | 556 | 1814 | 600 | 1821 | 606 | 1824 | 604 | 1817 |
| 24 | 556 | 1815 | 600 | 1821 | 606 | 1824 | 604 | 1817 |
| 25 | 556 | 1815 | 601 | 1821 | 606 | 1824 | 604 | 1816 |
| 26 | 556 | 1815 | 601 | 1822 | 606 | 1824 | 604 | 1816 |
| 27 | 556 | 1815 | 601 | 1822 | 606 | 1824 | 604 | 1815 |
| 28 | 556 | 1815 | 601 | 1822 | 606 | 1823 | 603 | 1815 |
| 29 | 556 | 1816 | 601 | 1822 | 606 | 1823 | 603 | 1815 |
| 30 | 556 | 1816 | 602 | 1822 | 606 | 1823 | 603 | 1814 |
| 31 | 556 | 1816 | | | 606 | 1823 | 603 | 1814 |



HORA DE SALIDA Y PUESTA DEL SOL EN BUENAVENTURA

| | Septiembre | | Octubre | | Noviembre | | Diciembre | |
|-----|------------|--------|---------|--------|-----------|--------|-----------|--------|
| Día | Salida | Puesta | Salida | Puesta | Salida | Puesta | Salida | Puesta |
| 1 | 603 | 1813 | 555 | 1800 | 552 | 1751 | 600 | 1755 |
| 2 | 602 | 1813 | 555 | 1800 | 552 | 1751 | 600 | 1755 |
| 3 | 602 | 1813 | 555 | 1759 | 553 | 1751 | 601 | 1756 |
| 4 | 602 | 1812 | 555 | 1759 | 553 | 1751 | 601 | 1756 |
| 5 | 602 | 1812 | 555 | 1758 | 553 | 1751 | 602 | 1756 |
| 6 | 601 | 1811 | 554 | 1758 | 553 | 1751 | 602 | 1757 |
| 7 | 601 | 1811 | 554 | 1758 | 553 | 1751 | 603 | 1757 |
| 8 | 601 | 1810 | 554 | 1757 | 553 | 1751 | 603 | 1758 |
| 9 | 601 | 1810 | 554 | 1757 | 553 | 1751 | 604 | 1758 |
| 10 | 600 | 1809 | 554 | 1756 | 554 | 1751 | 604 | 1758 |
| 11 | 600 | 1809 | 553 | 1756 | 554 | 1751 | 605 | 1759 |
| 12 | 600 | 1808 | 553 | 1756 | 554 | 1751 | 605 | 1759 |
| 13 | 600 | 1808 | 553 | 1755 | 554 | 1751 | 606 | 1800 |
| 14 | 559 | 1808 | 553 | 1755 | 554 | 1751 | 606 | 1800 |
| 15 | 559 | 1807 | 553 | 1755 | 555 | 1751 | 607 | 1801 |
| 16 | 559 | 1807 | 553 | 1754 | 555 | 1751 | 607 | 1801 |
| 17 | 559 | 1806 | 553 | 1754 | 555 | 1751 | 608 | 1802 |
| 18 | 558 | 1806 | 553 | 1754 | 555 | 1752 | 608 | 1802 |
| 19 | 558 | 1805 | 553 | 1754 | 556 | 1752 | 609 | 1803 |
| 20 | 558 | 1805 | 552 | 1753 | 556 | 1752 | 609 | 1803 |
| 21 | 558 | 1804 | 552 | 1753 | 556 | 1752 | 610 | 1804 |
| 22 | 557 | 1804 | 552 | 1753 | 557 | 1752 | 610 | 1804 |
| 23 | 557 | 1803 | 552 | 1753 | 557 | 1753 | 611 | 1805 |
| 24 | 557 | 1803 | 552 | 1752 | 557 | 1753 | 611 | 1805 |
| 25 | 557 | 1803 | 552 | 1752 | 558 | 1753 | 612 | 1806 |
| 26 | 556 | 1802 | 552 | 1752 | 558 | 1753 | 612 | 1806 |
| 27 | 556 | 1802 | 552 | 1752 | 558 | 1754 | 613 | 1807 |
| 28 | 556 | 1801 | 552 | 1752 | 559 | 1754 | 613 | 1807 |
| 29 | 556 | 1801 | 552 | 1751 | 559 | 1754 | 613 | 1808 |
| 30 | 556 | 1800 | 552 | 1751 | 600 | 1755 | 614 | 1808 |
| 31 | | | 552 | 1751 | | | 614 | 1809 |



HORA DE SALIDA Y PUESTA DE LA LUNA EN BUENAVENTURA

| Día | Enero | | Febrero | | Marzo | | Abril | |
|-----|--------|--------|---------|--------|--------|--------|--------|--------|
| | Salida | Puesta | Salida | Puesta | Salida | Puesta | Salida | Puesta |
| 1 | 1213 | | 1305 | 52 | 1235 | 22 | 1350 | 133 |
| 2 | 1255 | 40 | 1354 | 141 | 1326 | 112 | 1441 | 222 |
| 3 | 1339 | 125 | 1445 | 232 | 1418 | 203 | 1533 | 310 |
| 4 | 1425 | 212 | 1538 | 324 | 1510 | 254 | 1626 | 359 |
| 5 | 1514 | 301 | 1631 | 415 | 1603 | 344 | 1720 | 450 |
| 6 | 1604 | 351 | 1724 | 507 | 1656 | 434 | 1817 | 542 |
| 7 | 1657 | 443 | 1817 | 557 | 1749 | 524 | 1917 | 637 |
| 8 | 1750 | 535 | 1909 | 646 | 1842 | 614 | 2018 | 735 |
| 9 | 1843 | 626 | 2001 | 735 | 1937 | 705 | 2120 | 835 |
| 10 | 1935 | 717 | 2054 | 825 | 2034 | 758 | 2221 | 937 |
| 11 | 2026 | 806 | 2148 | 915 | 2132 | 852 | 2320 | 1037 |
| 12 | 2117 | 853 | 2243 | 1006 | 2232 | 949 | | 1135 |
| 13 | 2207 | 941 | 2340 | 1100 | 2332 | 1048 | 14 | 1229 |
| 14 | 2259 | 1029 | | 1156 | | 1147 | 105 | 1320 |
| 15 | 2352 | 1118 | 38 | 1253 | 30 | 1245 | 152 | 1408 |
| 16 | | 1209 | 137 | 1351 | 126 | 1340 | 236 | 1454 |
| 17 | 47 | 1303 | 234 | 1449 | 218 | 1433 | 318 | 1539 |
| 18 | 145 | 1400 | 329 | 1544 | 307 | 1523 | 400 | 1622 |
| 19 | 244 | 1459 | 421 | 1637 | 353 | 1610 | 441 | 1706 |
| 20 | 343 | 1558 | 510 | 1726 | 437 | 1656 | 523 | 1751 |
| 21 | 442 | 1657 | 556 | 1814 | 519 | 1740 | 606 | 1837 |
| 22 | 537 | 1752 | 640 | 1900 | 601 | 1824 | 650 | 1924 |
| 23 | 629 | 1845 | 722 | 1944 | 642 | 1909 | 736 | 2012 |
| 24 | 717 | 1934 | 804 | 2028 | 725 | 1954 | 824 | 2101 |
| 25 | 802 | 2021 | 845 | 2113 | 808 | 2040 | 913 | 2150 |
| 26 | 845 | 2106 | 928 | 2158 | 853 | 2127 | 1003 | 2238 |
| 27 | 927 | 2150 | 1012 | 2245 | 940 | 2216 | 1052 | 2326 |
| 28 | 1008 | 2234 | 1058 | 2333 | 1028 | 2305 | 1142 | |
| 29 | 1050 | 2319 | 1146 | | 1118 | 2354 | 1232 | 14 |
| 30 | 1133 | | | | 1208 | | 1321 | 101 |
| 31 | 1218 | 5 | | | 1259 | 44 | | |



HORA DE SALIDA Y PUESTA DE LA LUNA EN BUENAVENTURA

| Día | Mayo | | Junio | | Julio | | Agosto | |
|-----|--------|--------|--------|--------|--------|--------|--------|--------|
| | Salida | Puesta | Salida | Puesta | Salida | Puesta | Salida | Puesta |
| 1 | 1412 | 148 | 1538 | 259 | 1626 | 341 | 1804 | 528 |
| 2 | 1504 | 236 | 1639 | 356 | 1729 | 443 | 1855 | 622 |
| 3 | 1559 | 326 | 1742 | 457 | 1828 | 545 | 1942 | 713 |
| 4 | 1656 | 419 | 1846 | 600 | 1925 | 645 | 2027 | 802 |
| 5 | 1757 | 516 | 1947 | 703 | 2017 | 742 | 2110 | 849 |
| 6 | 1900 | 616 | 2045 | 804 | 2105 | 835 | 2153 | 935 |
| 7 | 2004 | 718 | 2139 | 902 | 2150 | 924 | 2237 | 1021 |
| 8 | 2106 | 821 | 2228 | 956 | 2234 | 1011 | 2321 | 1107 |
| 9 | 2204 | 922 | 2313 | 1046 | 2316 | 1057 | | 1153 |
| 10 | 2258 | 1020 | 2356 | 1133 | 2359 | 1142 | 7 | 1241 |
| 11 | 2348 | 1114 | | 1218 | | 1227 | 54 | 1330 |
| 12 | | 1205 | 38 | 1302 | 42 | 1313 | 142 | 1419 |
| 13 | 34 | 1252 | 120 | 1346 | 126 | 1400 | 232 | 1508 |
| 14 | 117 | 1337 | 202 | 1431 | 213 | 1448 | 322 | 1558 |
| 15 | 159 | 1421 | 246 | 1517 | 301 | 1537 | 413 | 1646 |
| 16 | 240 | 1505 | 331 | 1605 | 350 | 1627 | 503 | 1734 |
| 17 | 322 | 1549 | 418 | 1653 | 440 | 1716 | 554 | 1821 |
| 18 | 404 | 1634 | 506 | 1743 | 531 | 1805 | 644 | 1909 |
| 19 | 448 | 1721 | 556 | 1832 | 621 | 1853 | 734 | 1956 |
| 20 | 534 | 1809 | 646 | 1921 | 711 | 1940 | 825 | 2045 |
| 21 | 621 | 1857 | 736 | 2009 | 800 | 2026 | 918 | 2136 |
| 22 | 710 | 1947 | 825 | 2056 | 849 | 2112 | 1013 | 2230 |
| 23 | 800 | 2036 | 914 | 2142 | 938 | 2159 | 1110 | 2326 |
| 24 | 849 | 2124 | 1002 | 2227 | 1029 | 2248 | 1208 | |
| 25 | 939 | 2211 | 1051 | 2313 | 1121 | 2339 | 1307 | 24 |
| 26 | 1027 | 2257 | 1140 | | 1217 | | 1406 | 123 |
| 27 | 1116 | 2343 | 1232 | 1 | 1314 | 33 | 1502 | 221 |
| 28 | 1205 | | 1326 | 51 | 1414 | 130 | 1556 | 318 |
| 29 | 1254 | 29 | 1424 | 144 | 1515 | 230 | 1646 | 412 |
| 30 | 1346 | 117 | 1524 | 241 | 1614 | 331 | 1734 | 504 |
| 31 | 1440 | 206 | | | 1711 | 430 | 1819 | 553 |



HORA DE SALIDA Y PUESTA DE LA LUNA EN BUENAVENTURA

| Día | Septiembre | | Octubre | | Noviembre | | Diciembre | |
|-----|------------|--------|---------|--------|-----------|--------|-----------|--------|
| | Salida | Puesta | Salida | Puesta | Salida | Puesta | Salida | Puesta |
| 1 | 1904 | 641 | 1910 | 654 | 2011 | 759 | 2033 | 819 |
| 2 | 1947 | 728 | 1955 | 740 | 2100 | 847 | 2120 | 906 |
| 3 | 2031 | 814 | 2041 | 828 | 2148 | 935 | 2207 | 951 |
| 4 | 2115 | 900 | 2128 | 916 | 2236 | 1022 | 2254 | 1035 |
| 5 | 2200 | 947 | 2216 | 1004 | 2324 | 1108 | 2341 | 1120 |
| 6 | 2247 | 1034 | 2305 | 1052 | | 1154 | | 1204 |
| 7 | 2335 | 1122 | 2354 | 1140 | 12 | 1239 | 29 | 1250 |
| 8 | | 1211 | | 1228 | 59 | 1325 | 119 | 1339 |
| 9 | 23 | 1259 | 43 | 1315 | 148 | 1412 | 212 | 1431 |
| 10 | 113 | 1348 | 132 | 1401 | 239 | 1501 | 309 | 1527 |
| 11 | 203 | 1437 | 221 | 1448 | 332 | 1553 | 409 | 1627 |
| 12 | 253 | 1524 | 311 | 1536 | 429 | 1648 | 512 | 1730 |
| 13 | 343 | 1612 | 402 | 1625 | 529 | 1748 | 616 | 1834 |
| 14 | 433 | 1700 | 455 | 1716 | 632 | 1850 | 719 | 1937 |
| 15 | 524 | 1748 | 551 | 1810 | 736 | 1954 | 819 | 2037 |
| 16 | 616 | 1838 | 649 | 1908 | 839 | 2056 | 914 | 2132 |
| 17 | 710 | 1930 | 750 | 2008 | 938 | 2155 | 1004 | 2224 |
| 18 | 805 | 2024 | 852 | 2109 | 1033 | 2250 | 1052 | 2313 |
| 19 | 903 | 2120 | 953 | 2210 | 1124 | 2342 | 1137 | |
| 20 | 1002 | 2219 | 1052 | 2308 | 1211 | | 1220 | 0 |
| 21 | 1102 | 2318 | 1148 | | 1256 | 31 | 1304 | 46 |
| 22 | 1201 | | 1239 | 4 | 1340 | 117 | 1347 | 131 |
| 23 | 1258 | 17 | 1328 | 56 | 1422 | 203 | 1431 | 217 |
| 24 | 1351 | 113 | 1413 | 146 | 1505 | 248 | 1517 | 304 |
| 25 | 1442 | 207 | 1457 | 233 | 1549 | 334 | 1604 | 351 |
| 26 | 1529 | 259 | 1540 | 319 | 1634 | 420 | 1652 | 440 |
| 27 | 1615 | 348 | 1623 | 404 | 1720 | 507 | 1741 | 528 |
| 28 | 1659 | 435 | 1707 | 450 | 1808 | 555 | 1830 | 616 |
| 29 | 1743 | 522 | 1751 | 536 | 1856 | 643 | 1918 | 703 |
| 30 | 1826 | 608 | 1837 | 623 | 1945 | 732 | 2005 | 749 |
| 31 | | | 1924 | 711 | | | 2052 | 835 |



HORA DE SALIDA Y PUESTA DEL SOL EN TUMACO

| Día | Enero | | Febrero | | Marzo | | Abril | |
|-----|--------|--------|---------|--------|--------|--------|--------|--------|
| | Salida | Puesta | Salida | Puesta | Salida | Puesta | Salida | Puesta |
| 1 | 618 | 1819 | 627 | 1830 | 625 | 1829 | 615 | 1822 |
| 2 | 618 | 1819 | 627 | 1830 | 624 | 1829 | 614 | 1822 |
| 3 | 619 | 1820 | 627 | 1830 | 624 | 1829 | 614 | 1822 |
| 4 | 619 | 1820 | 627 | 1830 | 624 | 1829 | 614 | 1822 |
| 5 | 619 | 1821 | 627 | 1830 | 624 | 1829 | 613 | 1822 |
| 6 | 620 | 1821 | 627 | 1830 | 623 | 1829 | 613 | 1821 |
| 7 | 620 | 1822 | 628 | 1830 | 623 | 1828 | 613 | 1821 |
| 8 | 621 | 1822 | 628 | 1831 | 623 | 1828 | 612 | 1821 |
| 9 | 621 | 1823 | 628 | 1831 | 622 | 1828 | 612 | 1821 |
| 10 | 622 | 1823 | 628 | 1831 | 622 | 1828 | 612 | 1820 |
| 11 | 622 | 1823 | 627 | 1831 | 622 | 1828 | 611 | 1820 |
| 12 | 622 | 1824 | 627 | 1831 | 622 | 1827 | 611 | 1820 |
| 13 | 623 | 1824 | 627 | 1831 | 621 | 1827 | 611 | 1820 |
| 14 | 623 | 1825 | 627 | 1831 | 621 | 1827 | 610 | 1820 |
| 15 | 623 | 1825 | 627 | 1831 | 621 | 1827 | 610 | 1819 |
| 16 | 624 | 1825 | 627 | 1831 | 620 | 1826 | 610 | 1819 |
| 17 | 624 | 1826 | 627 | 1831 | 620 | 1826 | 610 | 1819 |
| 18 | 624 | 1826 | 627 | 1831 | 620 | 1826 | 609 | 1819 |
| 19 | 625 | 1826 | 627 | 1831 | 619 | 1826 | 609 | 1819 |
| 20 | 625 | 1827 | 627 | 1831 | 619 | 1825 | 609 | 1819 |
| 21 | 625 | 1827 | 627 | 1831 | 619 | 1825 | 609 | 1818 |
| 22 | 625 | 1827 | 626 | 1830 | 618 | 1825 | 608 | 1818 |
| 23 | 626 | 1828 | 626 | 1830 | 618 | 1825 | 608 | 1818 |
| 24 | 626 | 1828 | 626 | 1830 | 617 | 1824 | 608 | 1818 |
| 25 | 626 | 1828 | 626 | 1830 | 617 | 1824 | 608 | 1818 |
| 26 | 626 | 1828 | 626 | 1830 | 617 | 1824 | 607 | 1818 |
| 27 | 626 | 1829 | 625 | 1830 | 616 | 1824 | 607 | 1818 |
| 28 | 627 | 1829 | 625 | 1830 | 616 | 1823 | 607 | 1818 |
| 29 | 627 | 1829 | 625 | 1830 | 616 | 1823 | 607 | 1817 |
| 30 | 627 | 1829 | | | 615 | 1823 | 607 | 1817 |
| 31 | 627 | 1830 | | | 615 | 1823 | | |



HORA DE SALIDA Y PUESTA DEL SOL EN TUMACO

| Día | Mayo | | Junio | | Julio | | Agosto | |
|-----|--------|--------|--------|--------|--------|--------|--------|--------|
| | Salida | Puesta | Salida | Puesta | Salida | Puesta | Salida | Puesta |
| 1 | 607 | 1817 | 606 | 1819 | 612 | 1826 | 615 | 1827 |
| 2 | 606 | 1817 | 606 | 1820 | 612 | 1826 | 615 | 1827 |
| 3 | 606 | 1817 | 607 | 1820 | 613 | 1826 | 615 | 1827 |
| 4 | 606 | 1817 | 607 | 1820 | 613 | 1826 | 615 | 1827 |
| 5 | 606 | 1817 | 607 | 1820 | 613 | 1826 | 615 | 1826 |
| 6 | 606 | 1817 | 607 | 1820 | 613 | 1826 | 615 | 1826 |
| 7 | 606 | 1817 | 607 | 1821 | 613 | 1827 | 615 | 1826 |
| 8 | 606 | 1817 | 607 | 1821 | 613 | 1827 | 615 | 1826 |
| 9 | 606 | 1817 | 608 | 1821 | 614 | 1827 | 615 | 1826 |
| 10 | 605 | 1817 | 608 | 1821 | 614 | 1827 | 615 | 1826 |
| 11 | 605 | 1817 | 608 | 1821 | 614 | 1827 | 615 | 1825 |
| 12 | 605 | 1817 | 608 | 1822 | 614 | 1827 | 614 | 1825 |
| 13 | 605 | 1817 | 608 | 1822 | 614 | 1827 | 614 | 1825 |
| 14 | 605 | 1817 | 608 | 1822 | 614 | 1827 | 614 | 1825 |
| 15 | 605 | 1817 | 609 | 1822 | 614 | 1827 | 614 | 1824 |
| 16 | 605 | 1817 | 609 | 1823 | 615 | 1827 | 614 | 1824 |
| 17 | 605 | 1817 | 609 | 1823 | 615 | 1827 | 614 | 1824 |
| 18 | 605 | 1817 | 609 | 1823 | 615 | 1827 | 614 | 1824 |
| 19 | 605 | 1818 | 610 | 1823 | 615 | 1828 | 613 | 1823 |
| 20 | 605 | 1818 | 610 | 1823 | 615 | 1828 | 613 | 1823 |
| 21 | 605 | 1818 | 610 | 1824 | 615 | 1828 | 613 | 1823 |
| 22 | 605 | 1818 | 610 | 1824 | 615 | 1828 | 613 | 1822 |
| 23 | 605 | 1818 | 610 | 1824 | 615 | 1828 | 613 | 1822 |
| 24 | 605 | 1818 | 611 | 1824 | 615 | 1828 | 612 | 1822 |
| 25 | 606 | 1818 | 611 | 1824 | 615 | 1827 | 612 | 1821 |
| 26 | 606 | 1818 | 611 | 1825 | 615 | 1827 | 612 | 1821 |
| 27 | 606 | 1819 | 611 | 1825 | 615 | 1827 | 612 | 1821 |
| 28 | 606 | 1819 | 612 | 1825 | 615 | 1827 | 611 | 1820 |
| 29 | 606 | 1819 | 612 | 1825 | 615 | 1827 | 611 | 1820 |
| 30 | 606 | 1819 | 612 | 1825 | 615 | 1827 | 611 | 1820 |
| 31 | 606 | 1819 | | | 615 | 1827 | 611 | 1819 |



HORA DE SALIDA Y PUESTA DEL SOL EN TUMACO

| Día | Septiembre | | Octubre | | Noviembre | | Diciembre | |
|-----|------------|--------|---------|--------|-----------|--------|-----------|--------|
| | Salida | Puesta | Salida | Puesta | Salida | Puesta | Salida | Puesta |
| 1 | 610 | 1819 | 602 | 1807 | 557 | 1800 | 603 | 1805 |
| 2 | 610 | 1819 | 601 | 1807 | 557 | 1800 | 604 | 1805 |
| 3 | 610 | 1818 | 601 | 1806 | 557 | 1800 | 604 | 1806 |
| 4 | 610 | 1818 | 601 | 1806 | 557 | 1800 | 605 | 1806 |
| 5 | 609 | 1817 | 600 | 1806 | 557 | 1800 | 605 | 1806 |
| 6 | 609 | 1817 | 600 | 1805 | 557 | 1800 | 605 | 1807 |
| 7 | 609 | 1817 | 600 | 1805 | 557 | 1800 | 606 | 1807 |
| 8 | 608 | 1816 | 600 | 1805 | 557 | 1800 | 606 | 1808 |
| 9 | 608 | 1816 | 600 | 1804 | 557 | 1800 | 607 | 1808 |
| 10 | 608 | 1815 | 559 | 1804 | 558 | 1800 | 607 | 1809 |
| 11 | 607 | 1815 | 559 | 1804 | 558 | 1800 | 608 | 1809 |
| 12 | 607 | 1815 | 559 | 1804 | 558 | 1800 | 608 | 1810 |
| 13 | 607 | 1814 | 559 | 1803 | 558 | 1800 | 609 | 1810 |
| 14 | 607 | 1814 | 559 | 1803 | 558 | 1801 | 609 | 1810 |
| 15 | 606 | 1813 | 558 | 1803 | 558 | 1801 | 610 | 1811 |
| 16 | 606 | 1813 | 558 | 1802 | 559 | 1801 | 610 | 1811 |
| 17 | 606 | 1813 | 558 | 1802 | 559 | 1801 | 611 | 1812 |
| 18 | 605 | 1812 | 558 | 1802 | 559 | 1801 | 611 | 1812 |
| 19 | 605 | 1812 | 558 | 1802 | 559 | 1801 | 612 | 1813 |
| 20 | 605 | 1811 | 558 | 1802 | 600 | 1802 | 612 | 1813 |
| 21 | 604 | 1811 | 557 | 1801 | 600 | 1802 | 613 | 1814 |
| 22 | 604 | 1811 | 557 | 1801 | 600 | 1802 | 613 | 1814 |
| 23 | 604 | 1810 | 557 | 1801 | 601 | 1802 | 614 | 1815 |
| 24 | 604 | 1810 | 557 | 1801 | 601 | 1803 | 614 | 1815 |
| 25 | 603 | 1809 | 557 | 1801 | 601 | 1803 | 615 | 1816 |
| 26 | 603 | 1809 | 557 | 1801 | 602 | 1803 | 615 | 1816 |
| 27 | 603 | 1809 | 557 | 1800 | 602 | 1804 | 616 | 1817 |
| 28 | 602 | 1808 | 557 | 1800 | 602 | 1804 | 616 | 1817 |
| 29 | 602 | 1808 | 557 | 1800 | 603 | 1804 | 617 | 1818 |
| 30 | 602 | 1807 | 557 | 1800 | 603 | 1805 | 617 | 1818 |
| 31 | | | 557 | 1800 | | | 618 | 1819 |



HORA DE SALIDA Y PUESTA DE LA LUNA EN TUMACO

| Día | Enero | | Febrero | | Marzo | | Abril | |
|-----|--------|--------|---------|--------|--------|--------|--------|--------|
| | Salida | Puesta | Salida | Puesta | Salida | Puesta | Salida | Puesta |
| 1 | 1222 | 2 | 1315 | 56 | 1245 | 26 | 1359 | 137 |
| 2 | 1304 | 45 | 1405 | 145 | 1336 | 116 | 1450 | 227 |
| 3 | 1349 | 130 | 1456 | 235 | 1428 | 207 | 1541 | 316 |
| 4 | 1435 | 216 | 1548 | 327 | 1520 | 258 | 1633 | 406 |
| 5 | 1524 | 304 | 1641 | 419 | 1612 | 349 | 1726 | 457 |
| 6 | 1615 | 355 | 1734 | 511 | 1704 | 439 | 1822 | 550 |
| 7 | 1707 | 446 | 1826 | 602 | 1756 | 530 | 1921 | 646 |
| 8 | 1800 | 538 | 1917 | 652 | 1849 | 621 | 2022 | 745 |
| 9 | 1852 | 630 | 2008 | 742 | 1943 | 713 | 2124 | 846 |
| 10 | 1944 | 721 | 2100 | 832 | 2039 | 806 | 2225 | 947 |
| 11 | 2034 | 811 | 2153 | 923 | 2137 | 902 | 2323 | 1047 |
| 12 | 2124 | 900 | 2248 | 1015 | 2236 | 959 | | 1145 |
| 13 | 2214 | 948 | 2344 | 1109 | 2335 | 1058 | 18 | 1239 |
| 14 | 2304 | 1036 | | 1206 | | 1157 | 109 | 1329 |
| 15 | 2357 | 1126 | 42 | 1304 | 34 | 1255 | 157 | 1417 |
| 16 | | 1218 | 140 | 1402 | 129 | 1350 | 242 | 1502 |
| 17 | 51 | 1313 | 238 | 1459 | 222 | 1442 | 325 | 1545 |
| 18 | 148 | 1410 | 333 | 1554 | 312 | 1531 | 407 | 1628 |
| 19 | 247 | 1509 | 426 | 1646 | 358 | 1618 | 449 | 1712 |
| 20 | 347 | 1609 | 515 | 1735 | 443 | 1703 | 531 | 1756 |
| 21 | 445 | 1707 | 602 | 1822 | 526 | 1747 | 615 | 1841 |
| 22 | 541 | 1802 | 646 | 1907 | 608 | 1830 | 700 | 1928 |
| 23 | 633 | 1854 | 729 | 1950 | 650 | 1914 | 747 | 2015 |
| 24 | 722 | 1942 | 811 | 2034 | 733 | 1958 | 835 | 2104 |
| 25 | 808 | 2029 | 854 | 2118 | 817 | 2044 | 923 | 2153 |
| 26 | 852 | 2113 | 937 | 2203 | 903 | 2131 | 1013 | 2242 |
| 27 | 935 | 2156 | 1022 | 2249 | 950 | 2219 | 1102 | 2331 |
| 28 | 1017 | 2240 | 1108 | 2337 | 1039 | 2308 | 1151 | |
| 29 | 1059 | 2324 | 1156 | | 1128 | 2358 | 1240 | 19 |
| 30 | 1143 | | | | 1218 | | 1329 | 106 |
| 31 | 1228 | 9 | | | 1309 | 48 | | |



HORA DE SALIDA Y PUESTA DE LA LUNA EN TUMACO

| Día | Mayo | | Junio | | Julio | | Agosto | |
|-----|--------|--------|--------|--------|--------|--------|--------|--------|
| | Salida | Puesta | Salida | Puesta | Salida | Puesta | Salida | Puesta |
| 1 | 1419 | 154 | 1542 | 308 | 1630 | 351 | 1809 | 537 |
| 2 | 1510 | 243 | 1643 | 406 | 1732 | 454 | 1900 | 631 |
| 3 | 1604 | 334 | 1746 | 507 | 1832 | 556 | 1948 | 721 |
| 4 | 1701 | 428 | 1849 | 610 | 1929 | 655 | 2034 | 809 |
| 5 | 1801 | 525 | 1951 | 713 | 2022 | 751 | 2118 | 856 |
| 6 | 1904 | 626 | 2049 | 814 | 2111 | 843 | 2202 | 941 |
| 7 | 2008 | 728 | 2143 | 911 | 2157 | 932 | 2246 | 1026 |
| 8 | 2110 | 831 | 2233 | 1004 | 2241 | 1018 | 2331 | 1111 |
| 9 | 2208 | 932 | 2319 | 1054 | 2324 | 1103 | | 1157 |
| 10 | 2303 | 1030 | | 1140 | | 1147 | 17 | 1245 |
| 11 | 2353 | 1123 | 3 | 1224 | 7 | 1232 | 104 | 1333 |
| 12 | | 1213 | 46 | 1308 | 51 | 1317 | 153 | 1422 |
| 13 | 40 | 1300 | 128 | 1352 | 136 | 1404 | 242 | 1512 |
| 14 | 124 | 1344 | 211 | 1436 | 223 | 1452 | 332 | 1602 |
| 15 | 206 | 1427 | 255 | 1522 | 311 | 1541 | 423 | 1651 |
| 16 | 248 | 1510 | 341 | 1609 | 400 | 1630 | 512 | 1739 |
| 17 | 330 | 1554 | 428 | 1657 | 450 | 1720 | 602 | 1827 |
| 18 | 413 | 1639 | 516 | 1746 | 541 | 1809 | 651 | 1915 |
| 19 | 458 | 1725 | 606 | 1836 | 630 | 1858 | 741 | 2004 |
| 20 | 544 | 1812 | 656 | 1925 | 719 | 1945 | 831 | 2054 |
| 21 | 631 | 1901 | 746 | 2014 | 808 | 2032 | 923 | 2145 |
| 22 | 720 | 1950 | 834 | 2101 | 856 | 2119 | 1017 | 2239 |
| 23 | 810 | 2039 | 922 | 2147 | 945 | 2207 | 1114 | 2336 |
| 24 | 859 | 2128 | 1010 | 2234 | 1035 | 2256 | 1212 | |
| 25 | 948 | 2216 | 1058 | 2320 | 1127 | 2348 | 1311 | 34 |
| 26 | 1036 | 2302 | 1147 | | 1221 | | 1409 | 133 |
| 27 | 1124 | 2349 | 1237 | 9 | 1318 | 43 | 1506 | 231 |
| 28 | 1212 | | 1331 | 59 | 1418 | 141 | 1600 | 328 |
| 29 | 1301 | 36 | 1428 | 153 | 1518 | 240 | 1651 | 421 |
| 30 | 1352 | 124 | 1528 | 251 | 1618 | 341 | 1740 | 512 |
| 31 | 1445 | 214 | | | 1715 | 440 | 1826 | 601 |



HORA DE SALIDA Y PUESTA DE LA LUNA EN TUMACO

| Día | Septiembre | | Octubre | | Noviembre | | Diciembre | |
|-----|------------|--------|---------|--------|-----------|--------|-----------|--------|
| | Salida | Puesta | Salida | Puesta | Salida | Puesta | Salida | Puesta |
| 1 | 1911 | 648 | 1919 | 659 | 2022 | 802 | 2042 | 823 |
| 2 | 1955 | 734 | 2005 | 745 | 2110 | 851 | 2130 | 910 |
| 3 | 2040 | 819 | 2051 | 832 | 2158 | 939 | 2216 | 956 |
| 4 | 2124 | 905 | 2138 | 919 | 2246 | 1026 | 2302 | 1041 |
| 5 | 2210 | 951 | 2227 | 1007 | 2333 | 1113 | 2348 | 1126 |
| 6 | 2257 | 1038 | 2315 | 1056 | | 1159 | | 1211 |
| 7 | 2345 | 1126 | | 1144 | 20 | 1245 | 36 | 1258 |
| 8 | | 1214 | 4 | 1232 | 107 | 1331 | 125 | 1347 |
| 9 | 34 | 1303 | 52 | 1319 | 155 | 1419 | 217 | 1440 |
| 10 | 123 | 1352 | 140 | 1407 | 245 | 1508 | 313 | 1537 |
| 11 | 213 | 1441 | 229 | 1454 | 338 | 1601 | 413 | 1637 |
| 12 | 302 | 1529 | 318 | 1542 | 434 | 1658 | 516 | 1741 |
| 13 | 351 | 1618 | 409 | 1632 | 533 | 1758 | 620 | 1845 |
| 14 | 441 | 1706 | 501 | 1724 | 636 | 1900 | 723 | 1947 |
| 15 | 531 | 1755 | 556 | 1819 | 740 | 2004 | 823 | 2046 |
| 16 | 622 | 1846 | 654 | 1917 | 842 | 2106 | 919 | 2141 |
| 17 | 715 | 1938 | 754 | 2018 | 942 | 2205 | 1010 | 2232 |
| 18 | 810 | 2033 | 856 | 2119 | 1038 | 2259 | 1058 | 2320 |
| 19 | 907 | 2130 | 957 | 2220 | 1129 | 2350 | 1144 | |
| 20 | 1006 | 2229 | 1056 | 2318 | 1217 | | 1228 | 6 |
| 21 | 1106 | 2328 | 1152 | | 1303 | 38 | 1312 | 51 |
| 22 | 1205 | | 1244 | 13 | 1347 | 124 | 1356 | 136 |
| 23 | 1302 | 27 | 1333 | 105 | 1430 | 209 | 1441 | 222 |
| 24 | 1356 | 123 | 1420 | 154 | 1514 | 254 | 1527 | 308 |
| 25 | 1447 | 217 | 1504 | 240 | 1558 | 338 | 1614 | 355 |
| 26 | 1535 | 307 | 1548 | 326 | 1643 | 424 | 1702 | 443 |
| 27 | 1621 | 356 | 1631 | 410 | 1730 | 511 | 1751 | 532 |
| 28 | 1706 | 443 | 1715 | 455 | 1818 | 559 | 1840 | 620 |
| 29 | 1750 | 528 | 1800 | 541 | 1906 | 647 | 1927 | 708 |
| 30 | 1834 | 614 | 1847 | 627 | 1955 | 735 | 2014 | 754 |
| 31 | | | 1934 | 714 | | | 2101 | 840 |



PRONÓSTICO DE PLEAMARES Y BAJAMARES

- **BAHÍA SOLANO**
- **BUENAVENTURA**
- **JURADO, BAHÍA CUPICA, BAHÍA OCTAVIA, BAHÍA HUMBOLDT,**
- **ENSENADA DE UTRÍA, NUQUÍ, BOCAS R. SAN JUAN, LOS NEGRITOS, BAHÍA CUEVITA, PUERTO PIZARRO, GORGOMA, BAHÍA GUAPI**
- **JUANCHACO**
- **MALPELO**
- **TUMACO**



BAHÍA SOLANO

PRONÓSTICO DE PLEAMARES Y BAJAMARES

ENERO 2012

| Día | Fecha | Hora (hlc) | Altura metros | Hora (hlc) | Altura metros | Hora (hlc) | Altura metros | Hora (hlc) | Altura metros |
|-----|-------|------------|---------------|------------|---------------|------------|---------------|------------|---------------|
| D | 1 | 255 | 0.49 | 906 | 2.44 | 1507 | 0.55 | 2131 | 2.59 |
| L | 2 | 344 | 0.61 | 1001 | 2.29 | 1557 | 0.70 | 2225 | 2.47 |
| M | 3 | 439 | 0.67 | 1102 | 2.23 | 1654 | 0.79 | 2323 | 2.44 |
| M | 4 | 537 | 0.67 | 1205 | 2.23 | 1754 | 0.82 | | |
| J | 5 | 22 | 2.44 | 637 | 0.64 | 1304 | 2.32 | 1855 | 0.79 |
| V | 6 | 118 | 2.50 | 733 | 0.52 | 1357 | 2.44 | 1952 | 0.70 |
| S | 7 | 209 | 2.59 | 824 | 0.40 | 1445 | 2.59 | 2043 | 0.58 |
| D | 8 | 255 | 2.71 | 910 | 0.24 | 1528 | 2.74 | 2130 | 0.43 |
| L | 9 | 338 | 2.80 | 952 | 0.12 | 1608 | 2.87 | 2213 | 0.30 |
| M | 10 | 418 | 2.90 | 1033 | 0.00 | 1647 | 2.96 | 2254 | 0.18 |
| M | 11 | 457 | 2.96 | 1113 | -0.06 | 1724 | 3.05 | 2336 | 0.09 |
| J | 12 | 536 | 2.96 | 1153 | -0.09 | 1803 | 3.08 | | |
| V | 13 | 18 | 0.03 | 617 | 2.96 | 1234 | -0.09 | 1843 | 3.08 |
| S | 14 | 101 | 0.03 | 700 | 2.87 | 1318 | -0.03 | 1926 | 3.02 |
| D | 15 | 148 | 0.06 | 748 | 2.77 | 1405 | 0.09 | 2014 | 2.93 |
| L | 16 | 239 | 0.15 | 842 | 2.65 | 1457 | 0.21 | 2110 | 2.83 |
| M | 17 | 336 | 0.24 | 946 | 2.56 | 1556 | 0.37 | 2215 | 2.74 |
| M | 18 | 440 | 0.30 | 1058 | 2.50 | 1703 | 0.46 | 2326 | 2.71 |
| J | 19 | 548 | 0.30 | 1212 | 2.53 | 1814 | 0.49 | | |
| V | 20 | 36 | 2.74 | 657 | 0.24 | 1319 | 2.65 | 1924 | 0.43 |
| S | 21 | 140 | 2.83 | 802 | 0.12 | 1419 | 2.83 | 2028 | 0.30 |
| D | 22 | 237 | 2.96 | 859 | 0.00 | 1512 | 2.99 | 2124 | 0.15 |
| L | 23 | 329 | 3.05 | 949 | -0.09 | 1600 | 3.11 | 2213 | 0.06 |
| M | 24 | 416 | 3.11 | 1033 | -0.15 | 1644 | 3.17 | 2257 | 0.00 |
| M | 25 | 500 | 3.08 | 1114 | -0.18 | 1726 | 3.17 | 2338 | 0.00 |
| J | 26 | 541 | 3.02 | 1153 | -0.12 | 1805 | 3.11 | | |
| V | 27 | 17 | 0.03 | 621 | 2.93 | 1231 | -0.03 | 1843 | 3.02 |
| S | 28 | 55 | 0.09 | 700 | 2.77 | 1308 | 0.09 | 1921 | 2.87 |
| D | 29 | 134 | 0.21 | 739 | 2.62 | 1345 | 0.24 | 1959 | 2.71 |
| L | 30 | 214 | 0.34 | 820 | 2.44 | 1425 | 0.43 | 2040 | 2.56 |
| M | 31 | 258 | 0.46 | 907 | 2.29 | 1510 | 0.58 | 2127 | 2.41 |



BAHÍA SOLANO

PRONÓSTICO DE PLEAMARES Y BAJAMARES

FEBRERO 2012

| Día | Fecha | Hora (hlc) | Altura metros | Hora (hlc) | Altura metros | Hora (hlc) | Altura metros | Hora (hlc) | Altura metros |
|-----|-------|------------|---------------|------------|---------------|------------|---------------|------------|---------------|
| M | 1 | 347 | 0.58 | 1004 | 2.16 | 1602 | 0.70 | 2225 | 2.32 |
| J | 2 | 444 | 0.64 | 1112 | 2.10 | 1704 | 0.79 | 2332 | 2.26 |
| V | 3 | 547 | 0.64 | 1220 | 2.16 | 1811 | 0.79 | | |
| S | 4 | 38 | 2.32 | 651 | 0.58 | 1321 | 2.29 | 1916 | 0.70 |
| D | 5 | 136 | 2.44 | 749 | 0.43 | 1414 | 2.47 | 2013 | 0.55 |
| L | 6 | 228 | 2.59 | 840 | 0.24 | 1500 | 2.68 | 2104 | 0.34 |
| M | 7 | 314 | 2.74 | 927 | 0.06 | 1542 | 2.87 | 2150 | 0.15 |
| M | 8 | 357 | 2.90 | 1010 | -0.09 | 1623 | 3.02 | 2234 | -0.03 |
| J | 9 | 438 | 2.99 | 1052 | -0.21 | 1702 | 3.14 | 2316 | -0.15 |
| V | 10 | 519 | 3.05 | 1134 | -0.27 | 1742 | 3.20 | 2359 | -0.21 |
| S | 11 | 601 | 3.05 | 1216 | -0.27 | 1823 | 3.20 | | |
| D | 12 | 43 | -0.21 | 645 | 2.99 | 1300 | -0.18 | 1907 | 3.11 |
| L | 13 | 129 | -0.15 | 732 | 2.87 | 1347 | -0.06 | 1955 | 2.99 |
| M | 14 | 219 | -0.03 | 825 | 2.71 | 1438 | 0.12 | 2050 | 2.80 |
| M | 15 | 314 | 0.12 | 928 | 2.56 | 1537 | 0.30 | 2155 | 2.65 |
| J | 16 | 417 | 0.27 | 1039 | 2.44 | 1644 | 0.46 | 2307 | 2.56 |
| V | 17 | 527 | 0.34 | 1154 | 2.44 | 1758 | 0.52 | | |
| S | 18 | 20 | 2.56 | 640 | 0.34 | 1303 | 2.56 | 1912 | 0.49 |
| D | 19 | 126 | 2.65 | 748 | 0.24 | 1403 | 2.71 | 2018 | 0.34 |
| L | 20 | 223 | 2.77 | 845 | 0.12 | 1455 | 2.87 | 2112 | 0.21 |
| M | 21 | 313 | 2.87 | 932 | 0.00 | 1541 | 2.99 | 2157 | 0.06 |
| M | 22 | 358 | 2.96 | 1013 | -0.06 | 1622 | 3.08 | 2237 | 0.00 |
| J | 23 | 439 | 2.96 | 1051 | -0.09 | 1701 | 3.08 | 2314 | -0.06 |
| V | 24 | 518 | 2.96 | 1127 | -0.09 | 1737 | 3.05 | 2349 | -0.03 |
| S | 25 | 554 | 2.87 | 1202 | -0.03 | 1812 | 2.96 | | |
| D | 26 | 25 | 0.00 | 630 | 2.77 | 1236 | 0.06 | 1845 | 2.83 |
| L | 27 | 100 | 0.09 | 705 | 2.62 | 1312 | 0.18 | 1919 | 2.71 |
| M | 28 | 137 | 0.21 | 741 | 2.47 | 1349 | 0.34 | 1955 | 2.56 |
| M | 29 | 217 | 0.34 | 822 | 2.32 | 1430 | 0.49 | 2037 | 2.41 |



BAHÍA SOLANO

PRONÓSTICO DE PLEAMARES Y BAJAMARES

MARZO 2012

| Día | Fecha | Hora (hlc) | Altura metros | Hora (hlc) | Altura metros | Hora (hlc) | Altura metros | Hora (hlc) | Altura metros |
|-----|-------|------------|---------------|------------|---------------|------------|---------------|------------|---------------|
| J | 1 | 302 | 0.46 | 913 | 2.19 | 1519 | 0.64 | 2130 | 2.26 |
| V | 2 | 356 | 0.55 | 1018 | 2.10 | 1620 | 0.73 | 2239 | 2.19 |
| S | 3 | 500 | 0.61 | 1132 | 2.13 | 1729 | 0.76 | 2354 | 2.19 |
| D | 4 | 607 | 0.58 | 1240 | 2.26 | 1839 | 0.67 | | |
| L | 5 | 100 | 2.32 | 711 | 0.43 | 1337 | 2.44 | 1941 | 0.49 |
| M | 6 | 157 | 2.53 | 807 | 0.24 | 1427 | 2.68 | 2035 | 0.24 |
| M | 7 | 246 | 2.71 | 857 | 0.03 | 1512 | 2.90 | 2124 | 0.00 |
| J | 8 | 332 | 2.93 | 944 | -0.15 | 1555 | 3.11 | 2210 | -0.18 |
| V | 9 | 416 | 3.08 | 1029 | -0.27 | 1637 | 3.23 | 2255 | -0.34 |
| S | 10 | 459 | 3.17 | 1113 | -0.37 | 1720 | 3.32 | 2339 | -0.40 |
| D | 11 | 543 | 3.17 | 1157 | -0.34 | 1803 | 3.29 | | |
| L | 12 | 24 | -0.40 | 629 | 3.11 | 1243 | -0.24 | 1849 | 3.17 |
| M | 13 | 111 | -0.27 | 718 | 2.96 | 1331 | -0.09 | 1938 | 3.02 |
| M | 14 | 201 | -0.12 | 811 | 2.77 | 1423 | 0.12 | 2034 | 2.80 |
| J | 15 | 256 | 0.09 | 913 | 2.62 | 1521 | 0.34 | 2139 | 2.62 |
| V | 16 | 357 | 0.27 | 1023 | 2.50 | 1628 | 0.49 | 2251 | 2.50 |
| S | 17 | 506 | 0.40 | 1135 | 2.47 | 1742 | 0.55 | | |
| D | 18 | 3 | 2.47 | 619 | 0.43 | 1242 | 2.53 | 1857 | 0.52 |
| L | 19 | 108 | 2.53 | 727 | 0.37 | 1341 | 2.65 | 2002 | 0.40 |
| M | 20 | 204 | 2.65 | 823 | 0.27 | 1431 | 2.80 | 2053 | 0.24 |
| M | 21 | 253 | 2.74 | 909 | 0.15 | 1516 | 2.90 | 2135 | 0.12 |
| J | 22 | 336 | 2.83 | 948 | 0.09 | 1556 | 2.99 | 2212 | 0.03 |
| V | 23 | 416 | 2.87 | 1024 | 0.03 | 1633 | 3.02 | 2247 | 0.00 |
| S | 24 | 453 | 2.90 | 1059 | 0.03 | 1708 | 2.99 | 2321 | -0.03 |
| D | 25 | 528 | 2.83 | 1133 | 0.06 | 1741 | 2.93 | 2355 | 0.00 |
| L | 26 | 602 | 2.77 | 1207 | 0.15 | 1813 | 2.83 | | |
| M | 27 | 30 | 0.06 | 636 | 2.65 | 1243 | 0.24 | 1846 | 2.71 |
| M | 28 | 106 | 0.15 | 711 | 2.53 | 1319 | 0.37 | 1920 | 2.56 |
| J | 29 | 144 | 0.27 | 749 | 2.41 | 1400 | 0.49 | 1959 | 2.44 |
| V | 30 | 227 | 0.40 | 835 | 2.32 | 1447 | 0.61 | 2049 | 2.32 |
| S | 31 | 317 | 0.52 | 934 | 2.23 | 1545 | 0.70 | 2154 | 2.23 |



BAHÍA SOLANO

PRONÓSTICO DE PLEAMARES Y BAJAMARES

ABRIL 2012

| Día | Fecha | Hora (hlc) | Altura metros | Hora (hlc) | Altura metros | Hora (hlc) | Altura metros | Hora (hlc) | Altura metros |
|-----|-------|------------|---------------|------------|---------------|------------|---------------|------------|---------------|
| D | 1 | 418 | 0.58 | 1044 | 2.23 | 1653 | 0.70 | 2310 | 2.23 |
| L | 2 | 525 | 0.55 | 1155 | 2.35 | 1802 | 0.61 | | |
| M | 3 | 21 | 2.35 | 631 | 0.46 | 1256 | 2.53 | 1906 | 0.43 |
| M | 4 | 122 | 2.53 | 731 | 0.27 | 1351 | 2.77 | 2004 | 0.18 |
| J | 5 | 216 | 2.77 | 826 | 0.09 | 1440 | 2.99 | 2056 | -0.06 |
| V | 6 | 306 | 2.99 | 916 | -0.09 | 1527 | 3.20 | 2145 | -0.27 |
| S | 7 | 353 | 3.14 | 1004 | -0.24 | 1612 | 3.32 | 2232 | -0.40 |
| D | 8 | 439 | 3.23 | 1051 | -0.30 | 1658 | 3.38 | 2319 | -0.46 |
| L | 9 | 526 | 3.26 | 1138 | -0.30 | 1744 | 3.35 | | |
| M | 10 | 6 | -0.43 | 614 | 3.20 | 1226 | -0.18 | 1832 | 3.23 |
| M | 11 | 54 | -0.30 | 704 | 3.08 | 1316 | -0.03 | 1923 | 3.05 |
| J | 12 | 144 | -0.12 | 758 | 2.90 | 1409 | 0.18 | 2020 | 2.83 |
| V | 13 | 238 | 0.09 | 858 | 2.74 | 1507 | 0.37 | 2122 | 2.65 |
| S | 14 | 337 | 0.30 | 1003 | 2.62 | 1611 | 0.52 | 2231 | 2.50 |
| D | 15 | 442 | 0.46 | 1111 | 2.56 | 1722 | 0.61 | 2339 | 2.47 |
| L | 16 | 550 | 0.52 | 1214 | 2.59 | 1833 | 0.58 | | |
| M | 17 | 43 | 2.50 | 655 | 0.52 | 1311 | 2.65 | 1935 | 0.49 |
| M | 18 | 138 | 2.56 | 751 | 0.46 | 1401 | 2.77 | 2025 | 0.37 |
| J | 19 | 227 | 2.65 | 837 | 0.37 | 1446 | 2.87 | 2106 | 0.24 |
| V | 20 | 310 | 2.74 | 917 | 0.30 | 1526 | 2.93 | 2143 | 0.15 |
| S | 21 | 350 | 2.80 | 954 | 0.24 | 1603 | 2.96 | 2218 | 0.09 |
| D | 22 | 428 | 2.83 | 1030 | 0.24 | 1639 | 2.96 | 2253 | 0.06 |
| L | 23 | 504 | 2.83 | 1106 | 0.24 | 1713 | 2.90 | 2328 | 0.06 |
| M | 24 | 538 | 2.77 | 1142 | 0.27 | 1746 | 2.83 | | |
| M | 25 | 3 | 0.12 | 613 | 2.71 | 1218 | 0.34 | 1819 | 2.74 |
| J | 26 | 39 | 0.18 | 648 | 2.65 | 1256 | 0.43 | 1854 | 2.62 |
| V | 27 | 117 | 0.27 | 725 | 2.56 | 1337 | 0.52 | 1933 | 2.53 |
| S | 28 | 159 | 0.37 | 809 | 2.50 | 1423 | 0.58 | 2021 | 2.44 |
| D | 29 | 247 | 0.46 | 901 | 2.44 | 1518 | 0.64 | 2120 | 2.35 |
| L | 30 | 344 | 0.52 | 1003 | 2.44 | 1621 | 0.64 | 2230 | 2.35 |



BAHÍA SOLANO

PRONÓSTICO DE PLEAMARES Y BAJAMARES

MAYO 2012

| Día | Fecha | Hora (hlc) | Altura metros | Hora (hlc) | Altura metros | Hora (hlc) | Altura metros | Hora (hlc) | Altura metros |
|-----|-------|------------|---------------|------------|---------------|------------|---------------|------------|---------------|
| M | 1 | 447 | 0.52 | 1111 | 2.53 | 1728 | 0.55 | 2342 | 2.44 |
| M | 2 | 552 | 0.46 | 1215 | 2.68 | 1832 | 0.40 | | |
| J | 3 | 47 | 2.59 | 655 | 0.34 | 1314 | 2.87 | 1933 | 0.18 |
| V | 4 | 146 | 2.80 | 754 | 0.18 | 1408 | 3.08 | 2028 | -0.03 |
| S | 5 | 240 | 3.02 | 849 | 0.03 | 1500 | 3.26 | 2121 | -0.21 |
| D | 6 | 331 | 3.17 | 941 | -0.09 | 1549 | 3.38 | 2211 | -0.34 |
| L | 7 | 421 | 3.29 | 1031 | -0.18 | 1638 | 3.44 | 2300 | -0.40 |
| M | 8 | 510 | 3.32 | 1121 | -0.15 | 1727 | 3.38 | 2348 | -0.37 |
| M | 9 | 559 | 3.29 | 1211 | -0.09 | 1817 | 3.29 | | |
| J | 10 | 37 | -0.24 | 650 | 3.20 | 1301 | 0.06 | 1908 | 3.11 |
| V | 11 | 127 | -0.06 | 743 | 3.05 | 1354 | 0.21 | 2003 | 2.90 |
| S | 12 | 218 | 0.12 | 839 | 2.90 | 1449 | 0.40 | 2101 | 2.71 |
| D | 13 | 313 | 0.34 | 938 | 2.77 | 1548 | 0.55 | 2204 | 2.56 |
| L | 14 | 411 | 0.52 | 1039 | 2.68 | 1651 | 0.64 | 2307 | 2.47 |
| M | 15 | 511 | 0.61 | 1138 | 2.65 | 1755 | 0.64 | | |
| M | 16 | 9 | 2.47 | 612 | 0.67 | 1234 | 2.68 | 1855 | 0.61 |
| J | 17 | 105 | 2.50 | 708 | 0.64 | 1325 | 2.71 | 1946 | 0.52 |
| V | 18 | 155 | 2.59 | 758 | 0.61 | 1412 | 2.80 | 2031 | 0.43 |
| S | 19 | 241 | 2.68 | 842 | 0.55 | 1454 | 2.87 | 2111 | 0.30 |
| D | 20 | 323 | 2.74 | 924 | 0.49 | 1534 | 2.90 | 2150 | 0.24 |
| L | 21 | 403 | 2.80 | 1003 | 0.43 | 1612 | 2.93 | 2227 | 0.18 |
| M | 22 | 441 | 2.83 | 1041 | 0.40 | 1648 | 2.90 | 2304 | 0.15 |
| M | 23 | 517 | 2.83 | 1119 | 0.40 | 1723 | 2.87 | 2340 | 0.18 |
| J | 24 | 553 | 2.80 | 1157 | 0.43 | 1758 | 2.80 | | |
| V | 25 | 17 | 0.21 | 629 | 2.77 | 1237 | 0.46 | 1834 | 2.74 |
| S | 26 | 56 | 0.24 | 706 | 2.74 | 1318 | 0.49 | 1914 | 2.65 |
| D | 27 | 137 | 0.30 | 747 | 2.71 | 1403 | 0.52 | 2000 | 2.59 |
| L | 28 | 223 | 0.40 | 835 | 2.68 | 1455 | 0.55 | 2054 | 2.53 |
| M | 29 | 315 | 0.46 | 930 | 2.68 | 1553 | 0.55 | 2158 | 2.50 |
| M | 30 | 414 | 0.49 | 1033 | 2.71 | 1656 | 0.49 | 2307 | 2.53 |
| J | 31 | 518 | 0.46 | 1138 | 2.80 | 1801 | 0.40 | | |



BAHÍA SOLANO

PRONÓSTICO DE PLEAMARES Y BAJAMARES

JUNIO 2012

| Día | Fecha | Hora (hlc) | Altura metros | Hora (hlc) | Altura metros | Hora (hlc) | Altura metros | Hora (hlc) | Altura metros |
|-----|-------|------------|---------------|------------|---------------|------------|---------------|------------|---------------|
| V | 1 | 15 | 2.65 | 623 | 0.40 | 1242 | 2.93 | 1904 | 0.24 |
| S | 2 | 119 | 2.80 | 725 | 0.30 | 1341 | 3.11 | 2003 | 0.06 |
| D | 3 | 217 | 2.99 | 825 | 0.18 | 1437 | 3.26 | 2059 | -0.12 |
| L | 4 | 312 | 3.17 | 921 | 0.06 | 1530 | 3.35 | 2152 | -0.21 |
| M | 5 | 404 | 3.29 | 1014 | -0.03 | 1621 | 3.41 | 2243 | -0.27 |
| M | 6 | 455 | 3.35 | 1105 | -0.03 | 1711 | 3.38 | 2332 | -0.27 |
| J | 7 | 544 | 3.35 | 1155 | 0.00 | 1801 | 3.29 | | |
| V | 8 | 20 | -0.18 | 633 | 3.26 | 1245 | 0.09 | 1851 | 3.14 |
| S | 9 | 107 | -0.03 | 723 | 3.17 | 1334 | 0.24 | 1941 | 2.96 |
| D | 10 | 155 | 0.15 | 813 | 3.02 | 1425 | 0.40 | 2034 | 2.77 |
| L | 11 | 243 | 0.34 | 906 | 2.87 | 1517 | 0.52 | 2129 | 2.62 |
| M | 12 | 334 | 0.52 | 1000 | 2.74 | 1612 | 0.64 | 2228 | 2.47 |
| M | 13 | 427 | 0.67 | 1056 | 2.65 | 1709 | 0.70 | 2327 | 2.41 |
| J | 14 | 523 | 0.76 | 1152 | 2.62 | 1807 | 0.70 | | |
| V | 15 | 25 | 2.41 | 621 | 0.79 | 1245 | 2.65 | 1902 | 0.64 |
| S | 16 | 120 | 2.47 | 716 | 0.76 | 1336 | 2.68 | 1953 | 0.55 |
| D | 17 | 210 | 2.56 | 807 | 0.70 | 1423 | 2.74 | 2039 | 0.46 |
| L | 18 | 256 | 2.65 | 854 | 0.64 | 1506 | 2.80 | 2122 | 0.37 |
| M | 19 | 338 | 2.74 | 937 | 0.55 | 1547 | 2.87 | 2202 | 0.27 |
| M | 20 | 418 | 2.83 | 1019 | 0.49 | 1626 | 2.90 | 2241 | 0.21 |
| J | 21 | 456 | 2.87 | 1059 | 0.43 | 1703 | 2.90 | 2319 | 0.15 |
| V | 22 | 532 | 2.90 | 1138 | 0.40 | 1740 | 2.90 | 2357 | 0.15 |
| S | 23 | 608 | 2.93 | 1218 | 0.37 | 1817 | 2.83 | | |
| D | 24 | 35 | 0.18 | 645 | 2.90 | 1259 | 0.37 | 1856 | 2.80 |
| L | 25 | 116 | 0.21 | 725 | 2.90 | 1343 | 0.37 | 1940 | 2.74 |
| M | 26 | 200 | 0.27 | 810 | 2.87 | 1432 | 0.40 | 2031 | 2.68 |
| M | 27 | 250 | 0.34 | 902 | 2.83 | 1527 | 0.43 | 2130 | 2.62 |
| J | 28 | 346 | 0.43 | 1002 | 2.83 | 1628 | 0.43 | 2238 | 2.59 |
| V | 29 | 449 | 0.46 | 1108 | 2.83 | 1733 | 0.40 | 2349 | 2.65 |
| S | 30 | 556 | 0.46 | 1216 | 2.90 | 1839 | 0.30 | | |



BAHÍA SOLANO

PRONÓSTICO DE PLEAMARES Y BAJAMARES

JULIO 2012

| Día | Fecha | Hora (hlc) | Altura metros | Hora (hlc) | Altura metros | Hora (hlc) | Altura metros | Hora (hlc) | Altura metros |
|-----|-------|------------|---------------|------------|---------------|------------|---------------|------------|---------------|
| D | 1 | 57 | 2.77 | 702 | 0.40 | 1320 | 3.02 | 1942 | 0.15 |
| L | 2 | 159 | 2.93 | 806 | 0.30 | 1420 | 3.14 | 2042 | 0.03 |
| M | 3 | 256 | 3.11 | 905 | 0.18 | 1515 | 3.26 | 2136 | -0.12 |
| M | 4 | 349 | 3.23 | 959 | 0.09 | 1607 | 3.32 | 2227 | -0.18 |
| J | 5 | 439 | 3.32 | 1050 | 0.03 | 1656 | 3.32 | 2314 | -0.18 |
| V | 6 | 526 | 3.35 | 1138 | 0.03 | 1743 | 3.26 | 2359 | -0.12 |
| S | 7 | 612 | 3.29 | 1224 | 0.09 | 1829 | 3.14 | | |
| D | 8 | 43 | -0.03 | 657 | 3.20 | 1309 | 0.18 | 1915 | 2.99 |
| L | 9 | 126 | 0.12 | 742 | 3.05 | 1354 | 0.34 | 2001 | 2.80 |
| M | 10 | 209 | 0.30 | 828 | 2.90 | 1439 | 0.46 | 2050 | 2.62 |
| M | 11 | 254 | 0.49 | 916 | 2.74 | 1528 | 0.61 | 2142 | 2.47 |
| J | 12 | 342 | 0.67 | 1008 | 2.62 | 1620 | 0.70 | 2240 | 2.35 |
| V | 13 | 435 | 0.79 | 1104 | 2.53 | 1717 | 0.73 | 2342 | 2.32 |
| S | 14 | 533 | 0.85 | 1203 | 2.50 | 1816 | 0.73 | | |
| D | 15 | 42 | 2.35 | 633 | 0.85 | 1259 | 2.56 | 1913 | 0.67 |
| L | 16 | 137 | 2.44 | 732 | 0.79 | 1352 | 2.62 | 2006 | 0.55 |
| M | 17 | 227 | 2.59 | 824 | 0.70 | 1439 | 2.71 | 2053 | 0.43 |
| M | 18 | 312 | 2.71 | 912 | 0.58 | 1523 | 2.83 | 2137 | 0.27 |
| J | 19 | 353 | 2.83 | 956 | 0.43 | 1604 | 2.90 | 2217 | 0.18 |
| V | 20 | 432 | 2.93 | 1037 | 0.34 | 1642 | 2.96 | 2256 | 0.09 |
| S | 21 | 509 | 3.02 | 1117 | 0.24 | 1720 | 2.99 | 2335 | 0.06 |
| D | 22 | 545 | 3.05 | 1157 | 0.18 | 1758 | 2.99 | | |
| L | 23 | 14 | 0.03 | 623 | 3.08 | 1239 | 0.15 | 1838 | 2.96 |
| M | 24 | 55 | 0.06 | 703 | 3.05 | 1322 | 0.18 | 1921 | 2.87 |
| M | 25 | 139 | 0.15 | 747 | 2.99 | 1410 | 0.21 | 2011 | 2.77 |
| J | 26 | 228 | 0.24 | 838 | 2.93 | 1503 | 0.30 | 2108 | 2.68 |
| V | 27 | 323 | 0.37 | 938 | 2.83 | 1604 | 0.37 | 2216 | 2.59 |
| S | 28 | 427 | 0.49 | 1046 | 2.77 | 1710 | 0.40 | 2330 | 2.59 |
| D | 29 | 536 | 0.52 | 1158 | 2.80 | 1819 | 0.37 | | |
| L | 30 | 41 | 2.68 | 646 | 0.49 | 1306 | 2.90 | 1926 | 0.27 |
| M | 31 | 145 | 2.83 | 753 | 0.37 | 1407 | 3.02 | 2027 | 0.12 |



BAHÍA SOLANO

PRONÓSTICO DE PLEAMARES Y BAJAMARES

AGOSTO 2012

| Día | Fecha | Hora (hlc) | Altura metros | Hora (hlc) | Altura metros | Hora (hlc) | Altura metros | Hora (hlc) | Altura metros |
|-----|-------|------------|---------------|------------|---------------|------------|---------------|------------|---------------|
| M | 1 | 242 | 3.02 | 853 | 0.24 | 1502 | 3.14 | 2122 | 0.00 |
| J | 2 | 333 | 3.17 | 946 | 0.12 | 1552 | 3.23 | 2210 | -0.09 |
| V | 3 | 420 | 3.26 | 1034 | 0.03 | 1638 | 3.26 | 2254 | -0.12 |
| S | 4 | 505 | 3.29 | 1117 | 0.00 | 1722 | 3.20 | 2336 | -0.09 |
| D | 5 | 547 | 3.26 | 1159 | 0.03 | 1804 | 3.11 | | |
| L | 6 | 15 | 0.00 | 627 | 3.17 | 1239 | 0.12 | 1845 | 2.99 |
| M | 7 | 54 | 0.12 | 707 | 3.02 | 1319 | 0.24 | 1926 | 2.80 |
| M | 8 | 133 | 0.27 | 747 | 2.87 | 1400 | 0.40 | 2008 | 2.62 |
| J | 9 | 214 | 0.46 | 829 | 2.68 | 1444 | 0.52 | 2055 | 2.44 |
| V | 10 | 258 | 0.64 | 917 | 2.53 | 1532 | 0.64 | 2150 | 2.32 |
| S | 11 | 349 | 0.76 | 1014 | 2.41 | 1628 | 0.73 | 2254 | 2.26 |
| D | 12 | 448 | 0.88 | 1118 | 2.38 | 1729 | 0.76 | | |
| L | 13 | 1 | 2.26 | 553 | 0.88 | 1222 | 2.41 | 1832 | 0.73 |
| M | 14 | 102 | 2.38 | 657 | 0.82 | 1320 | 2.50 | 1931 | 0.61 |
| M | 15 | 155 | 2.53 | 754 | 0.67 | 1411 | 2.65 | 2022 | 0.46 |
| J | 16 | 242 | 2.68 | 845 | 0.52 | 1457 | 2.77 | 2108 | 0.27 |
| V | 17 | 324 | 2.87 | 930 | 0.34 | 1539 | 2.93 | 2151 | 0.12 |
| S | 18 | 403 | 3.02 | 1012 | 0.15 | 1619 | 3.02 | 2232 | 0.00 |
| D | 19 | 441 | 3.14 | 1054 | 0.03 | 1658 | 3.11 | 2312 | -0.06 |
| L | 20 | 519 | 3.20 | 1135 | -0.03 | 1737 | 3.11 | 2353 | -0.09 |
| M | 21 | 559 | 3.20 | 1217 | -0.06 | 1819 | 3.08 | | |
| M | 22 | 35 | -0.06 | 640 | 3.17 | 1301 | -0.03 | 1903 | 2.99 |
| J | 23 | 120 | 0.06 | 726 | 3.08 | 1349 | 0.09 | 1953 | 2.87 |
| V | 24 | 209 | 0.21 | 818 | 2.93 | 1443 | 0.21 | 2052 | 2.71 |
| S | 25 | 305 | 0.37 | 920 | 2.77 | 1543 | 0.34 | 2201 | 2.59 |
| D | 26 | 410 | 0.52 | 1031 | 2.68 | 1651 | 0.43 | 2316 | 2.59 |
| L | 27 | 522 | 0.58 | 1146 | 2.68 | 1803 | 0.46 | | |
| M | 28 | 27 | 2.65 | 635 | 0.55 | 1254 | 2.77 | 1913 | 0.37 |
| M | 29 | 130 | 2.80 | 743 | 0.43 | 1354 | 2.90 | 2014 | 0.24 |
| J | 30 | 225 | 2.96 | 841 | 0.27 | 1447 | 3.02 | 2106 | 0.09 |
| V | 31 | 314 | 3.11 | 930 | 0.12 | 1535 | 3.11 | 2151 | 0.03 |



BAHÍA SOLANO

PRONÓSTICO DE PLEAMARES Y BAJAMARES

SEPTIEMBRE 2012

| Día | Fecha | Hora (hlc) | Altura metros | Hora (hlc) | Altura metros | Hora (hlc) | Altura metros | Hora (hlc) | Altura metros |
|-----|-------|------------|---------------|------------|---------------|------------|---------------|------------|---------------|
| S | 1 | 358 | 3.20 | 1014 | 0.03 | 1618 | 3.17 | 2231 | -0.03 |
| D | 2 | 439 | 3.23 | 1053 | 0.00 | 1659 | 3.14 | 2309 | 0.00 |
| L | 3 | 518 | 3.20 | 1131 | 0.03 | 1737 | 3.08 | 2346 | 0.06 |
| M | 4 | 555 | 3.11 | 1208 | 0.09 | 1815 | 2.96 | | |
| M | 5 | 22 | 0.15 | 631 | 2.99 | 1244 | 0.18 | 1852 | 2.80 |
| J | 6 | 59 | 0.30 | 707 | 2.83 | 1322 | 0.30 | 1930 | 2.65 |
| V | 7 | 137 | 0.46 | 745 | 2.65 | 1403 | 0.46 | 2012 | 2.47 |
| S | 8 | 219 | 0.61 | 829 | 2.50 | 1448 | 0.61 | 2102 | 2.35 |
| D | 9 | 308 | 0.76 | 923 | 2.35 | 1541 | 0.70 | 2205 | 2.26 |
| L | 10 | 407 | 0.85 | 1030 | 2.29 | 1643 | 0.76 | 2316 | 2.26 |
| M | 11 | 514 | 0.88 | 1142 | 2.29 | 1749 | 0.76 | | |
| M | 12 | 22 | 2.35 | 621 | 0.79 | 1245 | 2.41 | 1852 | 0.64 |
| J | 13 | 118 | 2.50 | 721 | 0.64 | 1340 | 2.59 | 1947 | 0.46 |
| V | 14 | 207 | 2.71 | 814 | 0.43 | 1427 | 2.77 | 2037 | 0.27 |
| S | 15 | 251 | 2.93 | 902 | 0.21 | 1511 | 2.96 | 2122 | 0.09 |
| D | 16 | 332 | 3.11 | 946 | 0.00 | 1553 | 3.11 | 2205 | -0.06 |
| L | 17 | 413 | 3.23 | 1029 | -0.15 | 1635 | 3.20 | 2248 | -0.15 |
| M | 18 | 454 | 3.32 | 1112 | -0.21 | 1717 | 3.23 | 2331 | -0.15 |
| M | 19 | 536 | 3.32 | 1156 | -0.21 | 1801 | 3.20 | | |
| J | 20 | 16 | -0.09 | 620 | 3.26 | 1242 | -0.15 | 1848 | 3.11 |
| V | 21 | 103 | 0.03 | 708 | 3.11 | 1331 | 0.00 | 1940 | 2.96 |
| S | 22 | 154 | 0.18 | 802 | 2.93 | 1425 | 0.15 | 2039 | 2.77 |
| D | 23 | 251 | 0.37 | 906 | 2.74 | 1525 | 0.34 | 2148 | 2.65 |
| L | 24 | 357 | 0.52 | 1018 | 2.62 | 1633 | 0.49 | 2301 | 2.62 |
| M | 25 | 509 | 0.61 | 1132 | 2.62 | 1745 | 0.52 | | |
| M | 26 | 10 | 2.68 | 624 | 0.58 | 1239 | 2.68 | 1855 | 0.46 |
| J | 27 | 111 | 2.80 | 731 | 0.46 | 1338 | 2.80 | 1955 | 0.37 |
| V | 28 | 204 | 2.93 | 826 | 0.30 | 1429 | 2.93 | 2045 | 0.24 |
| S | 29 | 251 | 3.05 | 911 | 0.18 | 1514 | 3.02 | 2127 | 0.18 |
| D | 30 | 333 | 3.14 | 951 | 0.09 | 1556 | 3.08 | 2205 | 0.12 |



BAHÍA SOLANO

PRONÓSTICO DE PLEAMARES Y BAJAMARES

OCTUBRE 2012

| Día | Fecha | Hora (hlc) | Altura metros | Hora (hlc) | Altura metros | Hora (hlc) | Altura metros | Hora (hlc) | Altura metros |
|-----|-------|------------|---------------|------------|---------------|------------|---------------|------------|---------------|
| L | 1 | 412 | 3.14 | 1027 | 0.03 | 1634 | 3.08 | 2242 | 0.12 |
| M | 2 | 449 | 3.14 | 1103 | 0.03 | 1711 | 3.02 | 2317 | 0.18 |
| M | 3 | 524 | 3.05 | 1138 | 0.09 | 1747 | 2.93 | 2352 | 0.24 |
| J | 4 | 558 | 2.96 | 1213 | 0.15 | 1822 | 2.80 | | |
| V | 5 | 28 | 0.37 | 632 | 2.80 | 1249 | 0.27 | 1858 | 2.68 |
| S | 6 | 106 | 0.49 | 708 | 2.65 | 1328 | 0.40 | 1937 | 2.56 |
| D | 7 | 147 | 0.61 | 749 | 2.50 | 1411 | 0.55 | 2023 | 2.44 |
| L | 8 | 234 | 0.73 | 838 | 2.38 | 1500 | 0.67 | 2120 | 2.35 |
| M | 9 | 330 | 0.82 | 942 | 2.29 | 1559 | 0.73 | 2227 | 2.32 |
| M | 10 | 435 | 0.85 | 1056 | 2.29 | 1705 | 0.73 | 2335 | 2.41 |
| J | 11 | 542 | 0.76 | 1205 | 2.38 | 1809 | 0.67 | | |
| V | 12 | 35 | 2.56 | 645 | 0.58 | 1304 | 2.56 | 1909 | 0.49 |
| S | 13 | 128 | 2.77 | 741 | 0.37 | 1355 | 2.77 | 2002 | 0.30 |
| D | 14 | 216 | 2.99 | 832 | 0.12 | 1443 | 2.99 | 2052 | 0.12 |
| L | 15 | 301 | 3.17 | 919 | -0.09 | 1528 | 3.17 | 2139 | -0.03 |
| M | 16 | 346 | 3.32 | 1005 | -0.24 | 1613 | 3.29 | 2225 | -0.12 |
| M | 17 | 430 | 3.41 | 1051 | -0.34 | 1659 | 3.35 | 2311 | -0.15 |
| J | 18 | 516 | 3.41 | 1137 | -0.30 | 1745 | 3.32 | 2359 | -0.09 |
| V | 19 | 603 | 3.32 | 1225 | -0.21 | 1835 | 3.20 | | |
| S | 20 | 48 | 0.03 | 654 | 3.17 | 1315 | -0.06 | 1928 | 3.08 |
| D | 21 | 141 | 0.18 | 749 | 2.96 | 1408 | 0.12 | 2026 | 2.90 |
| L | 22 | 238 | 0.37 | 852 | 2.77 | 1507 | 0.34 | 2131 | 2.77 |
| M | 23 | 342 | 0.52 | 1001 | 2.65 | 1611 | 0.49 | 2239 | 2.71 |
| M | 24 | 452 | 0.61 | 1111 | 2.59 | 1720 | 0.58 | 2345 | 2.71 |
| J | 25 | 604 | 0.58 | 1217 | 2.62 | 1828 | 0.58 | | |
| V | 26 | 45 | 2.80 | 709 | 0.52 | 1315 | 2.71 | 1928 | 0.52 |
| S | 27 | 137 | 2.90 | 802 | 0.40 | 1406 | 2.80 | 2017 | 0.46 |
| D | 28 | 224 | 2.96 | 846 | 0.27 | 1451 | 2.90 | 2100 | 0.40 |
| L | 29 | 306 | 3.02 | 925 | 0.18 | 1532 | 2.96 | 2138 | 0.34 |
| M | 30 | 345 | 3.05 | 1001 | 0.12 | 1611 | 2.99 | 2215 | 0.30 |
| M | 31 | 422 | 3.05 | 1036 | 0.12 | 1648 | 2.96 | 2251 | 0.30 |



BAHÍA SOLANO

PRONÓSTICO DE PLEAMARES Y BAJAMARES

NOVIEMBRE 2012

| Día | Fecha | Hora (hlc) | Altura metros | Hora (hlc) | Altura metros | Hora (hlc) | Altura metros | Hora (hlc) | Altura metros |
|-----|-------|------------|---------------|------------|---------------|------------|---------------|------------|---------------|
| J | 1 | 457 | 2.99 | 1111 | 0.12 | 1723 | 2.93 | 2327 | 0.34 |
| V | 2 | 531 | 2.93 | 1147 | 0.18 | 1758 | 2.83 | | |
| S | 3 | 4 | 0.43 | 605 | 2.80 | 1223 | 0.24 | 1834 | 2.74 |
| D | 4 | 41 | 0.49 | 640 | 2.68 | 1300 | 0.34 | 1911 | 2.65 |
| L | 5 | 122 | 0.58 | 719 | 2.56 | 1341 | 0.46 | 1952 | 2.56 |
| M | 6 | 207 | 0.67 | 804 | 2.44 | 1426 | 0.55 | 2041 | 2.50 |
| M | 7 | 259 | 0.73 | 901 | 2.35 | 1520 | 0.64 | 2140 | 2.47 |
| J | 8 | 358 | 0.73 | 1008 | 2.35 | 1621 | 0.67 | 2245 | 2.53 |
| V | 9 | 503 | 0.67 | 1119 | 2.41 | 1726 | 0.64 | 2349 | 2.65 |
| S | 10 | 607 | 0.55 | 1224 | 2.56 | 1829 | 0.52 | | |
| D | 11 | 48 | 2.80 | 706 | 0.34 | 1322 | 2.74 | 1928 | 0.37 |
| L | 12 | 142 | 3.02 | 802 | 0.12 | 1415 | 2.96 | 2023 | 0.18 |
| M | 13 | 233 | 3.20 | 854 | -0.09 | 1506 | 3.17 | 2115 | 0.03 |
| M | 14 | 322 | 3.35 | 944 | -0.24 | 1554 | 3.29 | 2205 | -0.06 |
| J | 15 | 411 | 3.41 | 1032 | -0.34 | 1643 | 3.38 | 2255 | -0.12 |
| V | 16 | 459 | 3.44 | 1121 | -0.34 | 1732 | 3.38 | 2344 | -0.09 |
| S | 17 | 549 | 3.35 | 1209 | -0.27 | 1822 | 3.32 | | |
| D | 18 | 35 | 0.00 | 640 | 3.20 | 1259 | -0.12 | 1914 | 3.20 |
| L | 19 | 127 | 0.15 | 734 | 3.02 | 1350 | 0.06 | 2009 | 3.05 |
| M | 20 | 222 | 0.30 | 833 | 2.83 | 1445 | 0.27 | 2108 | 2.90 |
| M | 21 | 321 | 0.46 | 935 | 2.65 | 1543 | 0.49 | 2209 | 2.77 |
| J | 22 | 424 | 0.58 | 1041 | 2.56 | 1645 | 0.61 | 2311 | 2.71 |
| V | 23 | 530 | 0.61 | 1145 | 2.53 | 1749 | 0.67 | | |
| S | 24 | 11 | 2.71 | 633 | 0.58 | 1244 | 2.56 | 1849 | 0.67 |
| D | 25 | 105 | 2.77 | 729 | 0.52 | 1338 | 2.62 | 1942 | 0.64 |
| L | 26 | 153 | 2.80 | 816 | 0.43 | 1425 | 2.71 | 2029 | 0.58 |
| M | 27 | 238 | 2.87 | 857 | 0.34 | 1508 | 2.80 | 2111 | 0.52 |
| M | 28 | 319 | 2.93 | 935 | 0.24 | 1549 | 2.87 | 2150 | 0.46 |
| J | 29 | 358 | 2.93 | 1012 | 0.18 | 1627 | 2.90 | 2229 | 0.43 |
| V | 30 | 435 | 2.93 | 1049 | 0.15 | 1703 | 2.90 | 2306 | 0.40 |



BAHÍA SOLANO

PRONÓSTICO DE PLEAMARES Y BAJAMARES

DICIEMBRE 2012

| Día | Fecha | Hora (hlc) | Altura metros | Hora (hlc) | Altura metros | Hora (hlc) | Altura metros | Hora (hlc) | Altura metros |
|-----|-------|------------|---------------|------------|---------------|------------|---------------|------------|---------------|
| S | 1 | 533 | 2.87 | 1125 | 0.15 | 1739 | 2.87 | 2344 | 0.43 |
| D | 2 | 607 | 2.80 | 1201 | 0.18 | 1814 | 2.83 | | |
| L | 3 | 24 | 0.43 | 620 | 2.74 | 1238 | 0.24 | 1849 | 2.77 |
| M | 4 | 104 | 0.49 | 657 | 2.65 | 1316 | 0.34 | 1926 | 2.71 |
| M | 5 | 150 | 0.52 | 738 | 2.56 | 1358 | 0.40 | 2009 | 2.68 |
| J | 6 | 242 | 0.55 | 827 | 2.47 | 1446 | 0.49 | 2059 | 2.65 |
| V | 7 | 340 | 0.58 | 926 | 2.44 | 1542 | 0.55 | 2158 | 2.65 |
| S | 8 | 442 | 0.55 | 1034 | 2.44 | 1645 | 0.55 | 2304 | 2.68 |
| D | 9 | 543 | 0.46 | 1145 | 2.53 | 1751 | 0.52 | | |
| L | 10 | 34 | 2.80 | 633 | 0.30 | 1251 | 2.68 | 1855 | 0.43 |
| M | 11 | 136 | 2.96 | 734 | 0.12 | 1351 | 2.87 | 1957 | 0.27 |
| M | 12 | 237 | 3.11 | 831 | -0.06 | 1446 | 3.08 | 2054 | 0.12 |
| J | 13 | 335 | 3.26 | 925 | -0.21 | 1539 | 3.26 | 2149 | -0.03 |
| V | 14 | 431 | 3.35 | 1016 | -0.34 | 1629 | 3.35 | 2241 | -0.09 |
| S | 15 | 525 | 3.38 | 1106 | -0.37 | 1718 | 3.41 | 2331 | -0.12 |
| D | 16 | 616 | 3.35 | 1154 | -0.30 | 1807 | 3.38 | | |
| L | 17 | 28 | -0.06 | 625 | 3.23 | 1242 | -0.18 | 1856 | 3.26 |
| M | 18 | 118 | 0.06 | 716 | 3.05 | 1330 | -0.03 | 1946 | 3.14 |
| M | 19 | 209 | 0.21 | 808 | 2.87 | 1418 | 0.18 | 2038 | 2.96 |
| J | 20 | 259 | 0.37 | 903 | 2.65 | 1509 | 0.40 | 2132 | 2.80 |
| V | 21 | 352 | 0.49 | 1003 | 2.50 | 1603 | 0.58 | 2230 | 2.65 |
| S | 22 | 449 | 0.61 | 1105 | 2.41 | 1701 | 0.73 | 2329 | 2.59 |
| D | 23 | 552 | 0.64 | 1206 | 2.38 | 1801 | 0.79 | | |
| L | 24 | 49 | 2.56 | 645 | 0.61 | 1304 | 2.41 | 1901 | 0.76 |
| M | 25 | 147 | 2.59 | 740 | 0.52 | 1356 | 2.50 | 1955 | 0.73 |
| M | 26 | 237 | 2.65 | 828 | 0.43 | 1443 | 2.62 | 2044 | 0.64 |
| J | 27 | 321 | 2.74 | 910 | 0.30 | 1526 | 2.71 | 2128 | 0.52 |
| V | 28 | 400 | 2.80 | 950 | 0.21 | 1606 | 2.80 | 2208 | 0.43 |
| S | 29 | 436 | 2.83 | 1028 | 0.15 | 1644 | 2.87 | 2247 | 0.37 |
| D | 30 | 512 | 2.83 | 1105 | 0.09 | 1719 | 2.90 | 2325 | 0.30 |
| L | 31 | 548 | 2.83 | 1141 | 0.09 | 1753 | 2.90 | | |



BUENAVENTURA

PRONÓSTICO DE PLEAMARES Y BAJAMARES

ENERO 2012

| Día | Fecha | Hora (hlc) | Altura metros | Hora (hlc) | Altura metros | Hora (hlc) | Altura metros | Hora (hlc) | Altura metros |
|-----|-------|------------|---------------|------------|---------------|------------|---------------|------------|---------------|
| D | 1 | 301 | 1.37 | 919 | 3.62 | 1518 | 1.45 | 2146 | 3.78 |
| L | 2 | 352 | 1.48 | 1012 | 3.46 | 1613 | 1.6 | 2237 | 3.65 |
| M | 3 | 449 | 1.54 | 1117 | 3.36 | 1715 | 1.67 | 2337 | 3.57 |
| M | 4 | 552 | 1.53 | 1225 | 3.36 | 1819 | 1.66 | | |
| J | 5 | 41 | 3.59 | 654 | 1.43 | 1325 | 3.46 | 1917 | 1.56 |
| V | 6 | 140 | 3.68 | 748 | 1.27 | 1417 | 3.6 | 2008 | 1.42 |
| S | 7 | 230 | 3.82 | 833 | 1.07 | 1503 | 3.77 | 2051 | 1.24 |
| D | 8 | 315 | 3.98 | 913 | 0.87 | 1546 | 3.95 | 2132 | 1.07 |
| L | 9 | 358 | 4.14 | 950 | 0.68 | 1627 | 4.12 | 2210 | 0.92 |
| M | 10 | 440 | 4.29 | 1028 | 0.54 | 1709 | 4.27 | 2250 | 0.8 |
| M | 11 | 522 | 4.38 | 1106 | 0.45 | 1750 | 4.38 | 2331 | 0.72 |
| J | 12 | 605 | 4.41 | 1146 | 0.44 | 1833 | 4.44 | | |
| V | 13 | 14 | 0.69 | 648 | 4.37 | 1228 | 0.49 | 1916 | 4.46 |
| S | 14 | 59 | 0.71 | 733 | 4.26 | 1313 | 0.59 | 2001 | 4.41 |
| D | 15 | 148 | 0.77 | 820 | 4.11 | 1402 | 0.73 | 2047 | 4.32 |
| L | 16 | 242 | 0.84 | 912 | 3.94 | 1457 | 0.89 | 2137 | 4.19 |
| M | 17 | 340 | 0.91 | 1010 | 3.79 | 1559 | 1.04 | 2233 | 4.04 |
| M | 18 | 444 | 0.96 | 1118 | 3.7 | 1708 | 1.14 | 2341 | 3.92 |
| J | 19 | 554 | 0.97 | 1233 | 3.7 | 1822 | 1.16 | | |
| V | 20 | 59 | 3.89 | 707 | 0.89 | 1348 | 3.81 | 1935 | 1.06 |
| S | 21 | 213 | 4 | 815 | 0.73 | 1455 | 4.01 | 2041 | 0.9 |
| D | 22 | 317 | 4.17 | 913 | 0.57 | 1553 | 4.22 | 2137 | 0.73 |
| L | 23 | 413 | 4.32 | 1003 | 0.45 | 1644 | 4.38 | 2227 | 0.62 |
| M | 24 | 502 | 4.41 | 1047 | 0.42 | 1730 | 4.47 | 2311 | 0.6 |
| M | 25 | 545 | 4.4 | 1126 | 0.48 | 1811 | 4.47 | 2350 | 0.65 |
| J | 26 | 624 | 4.3 | 1202 | 0.6 | 1847 | 4.37 | | |
| V | 27 | 27 | 0.76 | 657 | 4.15 | 1238 | 0.76 | 1919 | 4.23 |
| S | 28 | 102 | 0.91 | 727 | 3.98 | 1313 | 0.93 | 1949 | 4.07 |
| D | 29 | 138 | 1.05 | 758 | 3.81 | 1351 | 1.11 | 2019 | 3.9 |
| L | 30 | 217 | 1.2 | 833 | 3.63 | 1434 | 1.29 | 2056 | 3.73 |
| M | 31 | 304 | 1.33 | 917 | 3.44 | 1525 | 1.45 | 2142 | 3.57 |



BUENAVENTURA

PRONÓSTICO DE PLEAMARES Y BAJAMARES

FEBRERO 2012

| Día | Fecha | Hora (hlc) | Altura metros | Hora (hlc) | Altura metros | Hora (hlc) | Altura metros | Hora (hlc) | Altura metros |
|-----|-------|------------|---------------|------------|---------------|------------|---------------|------------|---------------|
| M | 1 | 400 | 1.43 | 1015 | 3.28 | 1625 | 1.57 | 2240 | 3.44 |
| J | 2 | 504 | 1.47 | 1126 | 3.2 | 1732 | 1.6 | 2350 | 3.39 |
| V | 3 | 610 | 1.42 | 1240 | 3.24 | 1838 | 1.53 | | |
| S | 4 | 101 | 3.45 | 711 | 1.27 | 1342 | 3.39 | 1935 | 1.38 |
| D | 5 | 201 | 3.61 | 803 | 1.06 | 1434 | 3.6 | 2023 | 1.17 |
| L | 6 | 251 | 3.82 | 846 | 0.81 | 1521 | 3.84 | 2107 | 0.93 |
| M | 7 | 336 | 4.06 | 926 | 0.57 | 1605 | 4.08 | 2148 | 0.7 |
| M | 8 | 420 | 4.27 | 1005 | 0.35 | 1648 | 4.31 | 2229 | 0.5 |
| J | 9 | 504 | 4.43 | 1044 | 0.21 | 1730 | 4.5 | 2310 | 0.36 |
| V | 10 | 547 | 4.51 | 1124 | 0.16 | 1813 | 4.6 | 2353 | 0.3 |
| S | 11 | 631 | 4.5 | 1207 | 0.2 | 1856 | 4.62 | | |
| D | 12 | 37 | 0.32 | 716 | 4.39 | 1252 | 0.32 | 1939 | 4.53 |
| L | 13 | 124 | 0.42 | 801 | 4.22 | 1341 | 0.51 | 2024 | 4.35 |
| M | 14 | 216 | 0.57 | 851 | 4 | 1436 | 0.73 | 2113 | 4.11 |
| M | 15 | 314 | 0.74 | 947 | 3.77 | 1539 | 0.95 | 2211 | 3.85 |
| J | 16 | 420 | 0.89 | 1056 | 3.59 | 1651 | 1.1 | 2323 | 3.65 |
| V | 17 | 534 | 0.97 | 1216 | 3.53 | 1809 | 1.14 | | |
| S | 18 | 47 | 3.61 | 653 | 0.93 | 1334 | 3.63 | 1926 | 1.04 |
| D | 19 | 202 | 3.73 | 804 | 0.77 | 1440 | 3.83 | 2031 | 0.86 |
| L | 20 | 304 | 3.92 | 900 | 0.6 | 1536 | 4.04 | 2124 | 0.67 |
| M | 21 | 357 | 4.09 | 946 | 0.49 | 1624 | 4.21 | 2209 | 0.55 |
| M | 22 | 442 | 4.19 | 1025 | 0.46 | 1706 | 4.29 | 2248 | 0.51 |
| J | 23 | 522 | 4.2 | 1101 | 0.5 | 1742 | 4.29 | 2323 | 0.55 |
| V | 24 | 556 | 4.14 | 1134 | 0.58 | 1815 | 4.22 | 2355 | 0.64 |
| S | 25 | 626 | 4.04 | 1206 | 0.7 | 1843 | 4.12 | | |
| D | 26 | 27 | 0.76 | 653 | 3.93 | 1238 | 0.83 | 1910 | 4 |
| L | 27 | 100 | 0.88 | 721 | 3.8 | 1313 | 0.99 | 1939 | 3.86 |
| M | 28 | 136 | 1.02 | 755 | 3.64 | 1353 | 1.15 | 2015 | 3.71 |
| M | 29 | 220 | 1.16 | 836 | 3.45 | 1440 | 1.32 | 2058 | 3.53 |



BUENAVENTURA

PRONÓSTICO DE PLEAMARES Y BAJAMARES MARZO 2012

| Día | Fecha | Hora (hlc) | Altura metros | Hora (hlc) | Altura metros | Hora (hlc) | Altura metros | Hora (hlc) | Altura metros |
|-----|-------|------------|---------------|------------|---------------|------------|---------------|------------|---------------|
| J | 1 | 314 | 1.3 | 928 | 3.27 | 1540 | 1.47 | 2151 | 3.37 |
| V | 2 | 418 | 1.39 | 1033 | 3.14 | 1648 | 1.54 | 2300 | 3.26 |
| S | 3 | 526 | 1.39 | 1151 | 3.14 | 1758 | 1.49 | | |
| D | 4 | 22 | 3.29 | 632 | 1.28 | 1305 | 3.28 | 1901 | 1.34 |
| L | 5 | 130 | 3.47 | 729 | 1.07 | 1403 | 3.53 | 1953 | 1.1 |
| M | 6 | 225 | 3.73 | 816 | 0.79 | 1453 | 3.82 | 2040 | 0.81 |
| M | 7 | 313 | 4.02 | 858 | 0.5 | 1538 | 4.14 | 2123 | 0.51 |
| J | 8 | 358 | 4.28 | 939 | 0.25 | 1623 | 4.42 | 2205 | 0.25 |
| V | 9 | 443 | 4.49 | 1020 | 0.09 | 1706 | 4.64 | 2248 | 0.08 |
| S | 10 | 528 | 4.6 | 1102 | 0.03 | 1750 | 4.75 | 2331 | 0.02 |
| D | 11 | 613 | 4.61 | 1146 | 0.09 | 1834 | 4.72 | | |
| L | 12 | 16 | 0.08 | 658 | 4.51 | 1233 | 0.24 | 1919 | 4.57 |
| M | 13 | 103 | 0.24 | 744 | 4.31 | 1324 | 0.47 | 2005 | 4.33 |
| M | 14 | 155 | 0.46 | 834 | 4.06 | 1421 | 0.72 | 2055 | 4.02 |
| J | 15 | 254 | 0.7 | 931 | 3.8 | 1526 | 0.96 | 2154 | 3.72 |
| V | 16 | 401 | 0.91 | 1040 | 3.59 | 1638 | 1.13 | 2309 | 3.51 |
| S | 17 | 516 | 1.02 | 1159 | 3.52 | 1755 | 1.17 | | |
| D | 18 | 32 | 3.47 | 634 | 1.01 | 1314 | 3.6 | 1910 | 1.07 |
| L | 19 | 145 | 3.59 | 743 | 0.9 | 1417 | 3.77 | 2012 | 0.89 |
| M | 20 | 244 | 3.76 | 837 | 0.77 | 1510 | 3.94 | 2103 | 0.71 |
| M | 21 | 334 | 3.92 | 921 | 0.68 | 1555 | 4.08 | 2145 | 0.6 |
| J | 22 | 417 | 4.01 | 959 | 0.64 | 1635 | 4.15 | 2221 | 0.55 |
| V | 23 | 454 | 4.05 | 1032 | 0.65 | 1709 | 4.16 | 2253 | 0.57 |
| S | 24 | 526 | 4.03 | 1104 | 0.69 | 1740 | 4.13 | 2324 | 0.63 |
| D | 25 | 555 | 4 | 1135 | 0.76 | 1808 | 4.08 | 2354 | 0.7 |
| L | 26 | 622 | 3.94 | 1207 | 0.85 | 1835 | 4.01 | | |
| M | 27 | 26 | 0.8 | 651 | 3.85 | 1241 | 0.98 | 1906 | 3.91 |
| M | 28 | 101 | 0.92 | 726 | 3.72 | 1319 | 1.13 | 1942 | 3.77 |
| J | 29 | 142 | 1.07 | 806 | 3.55 | 1404 | 1.3 | 2024 | 3.59 |
| V | 30 | 232 | 1.23 | 854 | 3.38 | 1501 | 1.45 | 2115 | 3.41 |
| S | 31 | 334 | 1.36 | 954 | 3.25 | 1609 | 1.53 | 2219 | 3.28 |



BUENAVENTURA

PRONÓSTICO DE PLEAMARES Y BAJAMARES

ABRIL 2012

| Día | Fecha | Hora (hlc) | Altura metros | Hora (hlc) | Altura metros | Hora (hlc) | Altura metros | Hora (hlc) | Altura metros |
|-----|-------|------------|---------------|------------|---------------|------------|---------------|------------|---------------|
| D | 1 | 442 | 1.4 | 1107 | 3.24 | 1720 | 1.5 | 2342 | 3.28 |
| L | 2 | 550 | 1.32 | 1224 | 3.38 | 1825 | 1.34 | | |
| M | 3 | 57 | 3.45 | 650 | 1.13 | 1327 | 3.64 | 1921 | 1.08 |
| M | 4 | 156 | 3.73 | 742 | 0.86 | 1420 | 3.96 | 2011 | 0.76 |
| J | 5 | 246 | 4.04 | 829 | 0.58 | 1508 | 4.29 | 2057 | 0.44 |
| V | 6 | 334 | 4.33 | 913 | 0.33 | 1555 | 4.57 | 2142 | 0.17 |
| S | 7 | 422 | 4.56 | 957 | 0.18 | 1642 | 4.77 | 2226 | 0.01 |
| D | 8 | 509 | 4.7 | 1042 | 0.13 | 1728 | 4.84 | 2311 | -0.02 |
| L | 9 | 556 | 4.71 | 1129 | 0.2 | 1815 | 4.79 | 2358 | 0.07 |
| M | 10 | 643 | 4.62 | 1219 | 0.37 | 1902 | 4.61 | | |
| M | 11 | 47 | 0.27 | 731 | 4.43 | 1313 | 0.59 | 1951 | 4.34 |
| J | 12 | 140 | 0.52 | 823 | 4.19 | 1411 | 0.84 | 2042 | 4.04 |
| V | 13 | 239 | 0.77 | 920 | 3.94 | 1514 | 1.06 | 2141 | 3.75 |
| S | 14 | 343 | 0.99 | 1025 | 3.75 | 1622 | 1.21 | 2252 | 3.53 |
| D | 15 | 451 | 1.14 | 1136 | 3.66 | 1732 | 1.26 | | |
| L | 16 | 9 | 3.47 | 603 | 1.2 | 1244 | 3.69 | 1842 | 1.2 |
| M | 17 | 119 | 3.55 | 711 | 1.16 | 1344 | 3.78 | 1944 | 1.06 |
| M | 18 | 217 | 3.68 | 806 | 1.08 | 1436 | 3.9 | 2034 | 0.91 |
| J | 19 | 306 | 3.82 | 851 | 1 | 1521 | 4 | 2116 | 0.8 |
| V | 20 | 348 | 3.92 | 929 | 0.94 | 1600 | 4.07 | 2152 | 0.73 |
| S | 21 | 424 | 3.98 | 1004 | 0.9 | 1635 | 4.12 | 2224 | 0.71 |
| D | 22 | 456 | 4.02 | 1036 | 0.89 | 1706 | 4.14 | 2255 | 0.71 |
| L | 23 | 526 | 4.03 | 1108 | 0.91 | 1736 | 4.13 | 2326 | 0.73 |
| M | 24 | 555 | 4.02 | 1141 | 0.97 | 1806 | 4.1 | 2358 | 0.79 |
| M | 25 | 628 | 3.97 | 1215 | 1.06 | 1840 | 4.03 | | |
| J | 26 | 33 | 0.89 | 703 | 3.88 | 1254 | 1.19 | 1917 | 3.9 |
| V | 27 | 112 | 1.03 | 744 | 3.75 | 1338 | 1.33 | 1959 | 3.74 |
| S | 28 | 200 | 1.19 | 831 | 3.61 | 1432 | 1.46 | 2048 | 3.56 |
| D | 29 | 257 | 1.33 | 926 | 3.52 | 1536 | 1.53 | 2149 | 3.43 |
| L | 30 | 401 | 1.4 | 1032 | 3.52 | 1644 | 1.5 | 2304 | 3.41 |



BUENAVENTURA

PRONÓSTICO DE PLEAMARES Y BAJAMARES

MAYO 2012

| Día | Fecha | Hora (hlc) | Altura metros | Hora (hlc) | Altura metros | Hora (hlc) | Altura metros | Hora (hlc) | Altura metros |
|-----|-------|------------|---------------|------------|---------------|------------|---------------|------------|---------------|
| M | 1 | 506 | 1.36 | 1141 | 3.64 | 1749 | 1.35 | | |
| M | 2 | 20 | 3.55 | 609 | 1.22 | 1246 | 3.86 | 1848 | 1.11 |
| J | 3 | 123 | 3.79 | 706 | 1.01 | 1344 | 4.14 | 1942 | 0.8 |
| V | 4 | 219 | 4.09 | 759 | 0.77 | 1437 | 4.42 | 2032 | 0.5 |
| S | 5 | 311 | 4.37 | 848 | 0.56 | 1529 | 4.66 | 2120 | 0.26 |
| D | 6 | 402 | 4.6 | 937 | 0.42 | 1620 | 4.82 | 2208 | 0.12 |
| L | 7 | 453 | 4.74 | 1027 | 0.38 | 1711 | 4.87 | 2256 | 0.11 |
| M | 8 | 543 | 4.78 | 1118 | 0.43 | 1801 | 4.81 | 2345 | 0.21 |
| M | 9 | 632 | 4.72 | 1210 | 0.56 | 1851 | 4.66 | | |
| J | 10 | 35 | 0.4 | 722 | 4.58 | 1305 | 0.75 | 1940 | 4.42 |
| V | 11 | 128 | 0.63 | 813 | 4.38 | 1401 | 0.95 | 2030 | 4.14 |
| S | 12 | 222 | 0.86 | 906 | 4.17 | 1458 | 1.14 | 2124 | 3.87 |
| D | 13 | 319 | 1.09 | 1003 | 3.98 | 1557 | 1.29 | 2225 | 3.65 |
| L | 14 | 419 | 1.28 | 1103 | 3.84 | 1659 | 1.37 | 2335 | 3.53 |
| M | 15 | 523 | 1.41 | 1204 | 3.78 | 1803 | 1.37 | | |
| M | 16 | 42 | 3.54 | 628 | 1.46 | 1302 | 3.78 | 1905 | 1.29 |
| J | 17 | 141 | 3.61 | 728 | 1.42 | 1356 | 3.84 | 1959 | 1.18 |
| V | 18 | 231 | 3.73 | 817 | 1.33 | 1443 | 3.92 | 2044 | 1.06 |
| S | 19 | 315 | 3.84 | 859 | 1.24 | 1524 | 4.01 | 2122 | 0.95 |
| D | 20 | 353 | 3.93 | 936 | 1.15 | 1601 | 4.09 | 2157 | 0.86 |
| L | 21 | 427 | 4.02 | 1011 | 1.09 | 1635 | 4.16 | 2229 | 0.8 |
| M | 22 | 500 | 4.09 | 1045 | 1.06 | 1709 | 4.2 | 2301 | 0.77 |
| M | 23 | 533 | 4.12 | 1119 | 1.07 | 1743 | 4.2 | 2334 | 0.78 |
| J | 24 | 608 | 4.12 | 1155 | 1.11 | 1819 | 4.16 | | |
| V | 25 | 10 | 0.85 | 646 | 4.07 | 1234 | 1.19 | 1859 | 4.06 |
| S | 26 | 49 | 0.96 | 728 | 3.99 | 1318 | 1.28 | 1941 | 3.92 |
| D | 27 | 134 | 1.1 | 813 | 3.91 | 1409 | 1.37 | 2029 | 3.77 |
| L | 28 | 225 | 1.22 | 904 | 3.85 | 1506 | 1.43 | 2125 | 3.64 |
| M | 29 | 323 | 1.31 | 1001 | 3.85 | 1609 | 1.4 | 2230 | 3.59 |
| M | 30 | 425 | 1.32 | 1102 | 3.92 | 1712 | 1.3 | 2342 | 3.65 |
| J | 31 | 529 | 1.26 | 1205 | 4.04 | 1814 | 1.11 | | |



BUENAVENTURA

PRONÓSTICO DE PLEAMARES Y BAJAMARES

JUNIO 2012

| Día | Fecha | Hora (hlc) | Altura metros | Hora (hlc) | Altura metros | Hora (hlc) | Altura metros | Hora (hlc) | Altura metros |
|-----|-------|------------|---------------|------------|---------------|------------|---------------|------------|---------------|
| V | 1 | 49 | 3.82 | 632 | 1.13 | 1308 | 4.21 | 1913 | 0.87 |
| S | 2 | 151 | 4.06 | 732 | 0.96 | 1409 | 4.4 | 2009 | 0.62 |
| D | 3 | 250 | 4.3 | 829 | 0.79 | 1508 | 4.58 | 2103 | 0.42 |
| L | 4 | 346 | 4.52 | 923 | 0.65 | 1605 | 4.72 | 2155 | 0.29 |
| M | 5 | 441 | 4.69 | 1017 | 0.58 | 1659 | 4.8 | 2245 | 0.26 |
| M | 6 | 533 | 4.77 | 1110 | 0.58 | 1751 | 4.79 | 2335 | 0.33 |
| J | 7 | 623 | 4.77 | 1203 | 0.65 | 1840 | 4.68 | | |
| V | 8 | 23 | 0.47 | 712 | 4.69 | 1253 | 0.79 | 1927 | 4.48 |
| S | 9 | 112 | 0.67 | 758 | 4.53 | 1343 | 0.96 | 2012 | 4.24 |
| D | 10 | 200 | 0.9 | 844 | 4.33 | 1432 | 1.14 | 2059 | 3.97 |
| L | 11 | 249 | 1.13 | 931 | 4.11 | 1523 | 1.3 | 2150 | 3.74 |
| M | 12 | 341 | 1.35 | 1020 | 3.92 | 1617 | 1.42 | 2249 | 3.56 |
| M | 13 | 438 | 1.53 | 1114 | 3.77 | 1715 | 1.48 | 2354 | 3.48 |
| J | 14 | 541 | 1.63 | 1212 | 3.7 | 1817 | 1.47 | | |
| V | 15 | 56 | 3.49 | 644 | 1.62 | 1311 | 3.7 | 1917 | 1.38 |
| S | 16 | 152 | 3.58 | 740 | 1.54 | 1403 | 3.78 | 2010 | 1.25 |
| D | 17 | 239 | 3.7 | 828 | 1.41 | 1450 | 3.89 | 2053 | 1.09 |
| L | 18 | 321 | 3.83 | 909 | 1.28 | 1531 | 4 | 2130 | 0.94 |
| M | 19 | 400 | 3.96 | 947 | 1.17 | 1609 | 4.12 | 2205 | 0.82 |
| M | 20 | 437 | 4.08 | 1023 | 1.08 | 1646 | 4.21 | 2238 | 0.73 |
| J | 21 | 513 | 4.17 | 1059 | 1.02 | 1724 | 4.26 | 2313 | 0.69 |
| V | 22 | 551 | 4.22 | 1136 | 1 | 1803 | 4.27 | 2349 | 0.7 |
| S | 23 | 630 | 4.23 | 1215 | 1.01 | 1843 | 4.21 | | |
| D | 24 | 28 | 0.77 | 712 | 4.22 | 1258 | 1.06 | 1926 | 4.1 |
| L | 25 | 111 | 0.87 | 756 | 4.18 | 1345 | 1.11 | 2012 | 3.96 |
| M | 26 | 158 | 0.99 | 842 | 4.13 | 1437 | 1.16 | 2103 | 3.82 |
| M | 27 | 251 | 1.09 | 932 | 4.09 | 1535 | 1.17 | 2201 | 3.72 |
| J | 28 | 350 | 1.17 | 1027 | 4.06 | 1637 | 1.14 | 2306 | 3.69 |
| V | 29 | 455 | 1.2 | 1128 | 4.05 | 1742 | 1.05 | | |
| S | 30 | 17 | 3.76 | 603 | 1.17 | 1237 | 4.08 | 1848 | 0.91 |



BUENAVENTURA

PRONÓSTICO DE PLEAMARES Y BAJAMARES

JULIO 2012

| Día | Fecha | Hora (hlc) | Altura metros | Hora (hlc) | Altura metros | Hora (hlc) | Altura metros | Hora (hlc) | Altura metros |
|-----|-------|------------|---------------|------------|---------------|------------|---------------|------------|---------------|
| D | 1 | 127 | 3.91 | 711 | 1.07 | 1349 | 4.19 | 1952 | 0.72 |
| L | 2 | 233 | 4.12 | 816 | 0.91 | 1455 | 4.35 | 2051 | 0.54 |
| M | 3 | 334 | 4.35 | 915 | 0.74 | 1555 | 4.52 | 2146 | 0.39 |
| M | 4 | 431 | 4.55 | 1010 | 0.61 | 1650 | 4.65 | 2236 | 0.31 |
| J | 5 | 523 | 4.68 | 1102 | 0.56 | 1740 | 4.68 | 2323 | 0.34 |
| V | 6 | 611 | 4.73 | 1150 | 0.59 | 1826 | 4.61 | | |
| S | 7 | 7 | 0.45 | 655 | 4.67 | 1235 | 0.69 | 1909 | 4.45 |
| D | 8 | 50 | 0.63 | 736 | | 1318 | 0.85 | 1948 | 4.23 |
| L | 9 | 132 | 0.85 | 815 | 4.31 | 1400 | 1.03 | 2026 | 3.98 |
| M | 10 | 214 | 1.08 | 852 | 4.08 | 1443 | 1.21 | 2107 | 3.74 |
| M | 11 | 300 | 1.3 | 932 | 3.86 | 1531 | 1.36 | 2154 | 3.53 |
| J | 12 | 352 | 1.49 | 1018 | 3.67 | 1626 | 1.47 | 2253 | 3.38 |
| V | 13 | 452 | 1.62 | 1115 | 3.55 | 1728 | 1.51 | | |
| S | 14 | 2 | 3.32 | 557 | 1.65 | 1221 | 3.51 | 1833 | 1.45 |
| D | 15 | 107 | 3.36 | 701 | 1.58 | 1323 | 3.56 | 1933 | 1.32 |
| L | 16 | 203 | 3.49 | 756 | 1.44 | 1417 | 3.69 | 2022 | 1.13 |
| M | 17 | 251 | 3.65 | 842 | 1.28 | 1503 | 3.85 | 2103 | 0.93 |
| M | 18 | 333 | 3.83 | 922 | 1.11 | 1545 | 4.01 | 2140 | 0.75 |
| J | 19 | 413 | 4.01 | 1000 | 0.95 | 1625 | 4.16 | 2215 | 0.59 |
| V | 20 | 453 | 4.16 | 1036 | 0.82 | 1705 | 4.28 | 2251 | 0.49 |
| S | 21 | 532 | 4.28 | 1114 | 0.72 | 1746 | 4.34 | 2327 | 0.45 |
| D | 22 | 612 | 4.36 | 1153 | 0.68 | 1827 | 4.33 | | |
| L | 23 | 6 | 0.47 | 653 | 4.39 | 1235 | 0.68 | 1909 | 4.24 |
| M | 24 | 48 | 0.55 | 735 | 4.37 | 1320 | 0.73 | 1953 | 4.1 |
| M | 25 | 133 | 0.68 | 819 | 4.29 | 1409 | 0.8 | 2041 | 3.94 |
| J | 26 | 224 | 0.83 | 905 | 4.16 | 1505 | 0.88 | 2135 | 3.78 |
| V | 27 | 322 | 0.98 | 958 | 4.01 | 1607 | 0.95 | 2237 | 3.66 |
| S | 28 | 429 | 1.09 | 1100 | 3.88 | 1715 | 0.97 | 2350 | 3.62 |
| D | 29 | 542 | 1.14 | 1216 | 3.82 | 1828 | 0.92 | | |
| L | 30 | 108 | 3.7 | 658 | 1.07 | 1336 | 3.89 | 1939 | 0.77 |
| M | 31 | 220 | 3.9 | 807 | 0.9 | 1445 | 4.08 | 2042 | 0.57 |



BUENAVENTURA

PRONÓSTICO DE PLEAMARES Y BAJAMARES

AGOSTO 2012

| Día | Fecha | Hora (hlc) | Altura metros | Hora (hlc) | Altura metros | Hora (hlc) | Altura metros | Hora (hlc) | Altura metros |
|-----|-------|------------|---------------|------------|---------------|------------|---------------|------------|---------------|
| M | 1 | 323 | 4.15 | 908 | 0.69 | 1545 | 4.29 | 2136 | 0.39 |
| J | 2 | 418 | 4.38 | 1001 | 0.52 | 1638 | 4.45 | 2223 | 0.3 |
| V | 3 | 507 | 4.54 | 1048 | 0.44 | 1725 | 4.5 | 2306 | 0.31 |
| S | 4 | 551 | 4.59 | 1131 | 0.45 | 1807 | 4.45 | 2345 | 0.41 |
| D | 5 | 631 | 4.53 | 1210 | 0.55 | 1845 | 4.31 | | |
| L | 6 | 23 | 0.57 | 707 | 4.38 | 1247 | 0.71 | 1919 | 4.12 |
| M | 7 | 100 | 0.77 | 740 | 4.18 | 1324 | 0.89 | 1950 | 3.91 |
| M | 8 | 138 | 0.98 | 811 | 3.97 | 1402 | 1.07 | 2023 | 3.7 |
| J | 9 | 220 | 1.18 | 844 | 3.77 | 1446 | 1.23 | 2102 | 3.49 |
| V | 10 | 308 | 1.36 | 925 | 3.58 | 1539 | 1.36 | 2153 | 3.3 |
| S | 11 | 405 | 1.51 | 1018 | 3.41 | 1641 | 1.44 | 2301 | 3.18 |
| D | 12 | 511 | 1.58 | 1127 | 3.32 | 1748 | 1.43 | | |
| L | 13 | 17 | 3.17 | 620 | 1.54 | 1242 | 3.34 | 1854 | 1.32 |
| M | 14 | 125 | 3.29 | 721 | 1.41 | 1345 | 3.48 | 1949 | 1.13 |
| M | 15 | 219 | 3.48 | 811 | 1.22 | 1436 | 3.68 | 2034 | 0.9 |
| J | 16 | 305 | 3.71 | 854 | 0.99 | 1521 | 3.91 | 2112 | 0.67 |
| V | 17 | 348 | 3.95 | 933 | 0.77 | 1603 | 4.12 | 2149 | 0.45 |
| S | 18 | 429 | 4.18 | 1011 | 0.56 | 1644 | 4.3 | 2226 | 0.29 |
| D | 19 | 509 | 4.37 | 1050 | 0.4 | 1726 | 4.41 | 2303 | 0.21 |
| L | 20 | 550 | 4.5 | 1130 | 0.31 | 1808 | 4.43 | 2343 | 0.21 |
| M | 21 | 631 | 4.54 | 1211 | 0.3 | 1851 | 4.37 | | |
| M | 22 | 25 | 0.3 | 713 | 4.49 | 1256 | 0.37 | 1935 | 4.22 |
| J | 23 | 111 | 0.45 | 756 | 4.35 | 1344 | 0.5 | 2021 | 4.03 |
| V | 24 | 203 | 0.65 | 843 | 4.14 | 1439 | 0.66 | 2114 | 3.82 |
| S | 25 | 303 | 0.85 | 936 | 3.9 | 1543 | 0.82 | 2216 | 3.63 |
| D | 26 | 412 | 1.02 | 1041 | 3.68 | 1654 | 0.93 | 2332 | 3.53 |
| L | 27 | 529 | 1.1 | 1204 | 3.59 | 1812 | 0.92 | | |
| M | 28 | 54 | 3.59 | 647 | 1.03 | 1326 | 3.67 | 1927 | 0.8 |
| M | 29 | 206 | 3.78 | 757 | 0.85 | 1434 | 3.88 | 2029 | 0.61 |
| J | 30 | 306 | 4.02 | 856 | 0.64 | 1531 | 4.09 | 2120 | 0.45 |
| V | 31 | 358 | 4.24 | 945 | 0.46 | 1620 | 4.24 | 2204 | 0.38 |



BUENAVENTURA

PRONÓSTICO DE PLEAMARES Y BAJAMARES

SEPTIEMBRE 2012

| Día | Fecha | Hora (hlc) | Altura metros | Hora (hlc) | Altura metros | Hora (hlc) | Altura metros | Hora (hlc) | Altura metros |
|-----|-------|------------|---------------|------------|---------------|------------|---------------|------------|---------------|
| S | 1 | 445 | 4.37 | 1028 | 0.38 | 1705 | 4.3 | 2243 | 0.39 |
| D | 2 | 526 | 4.41 | 1107 | 0.4 | 1743 | 4.27 | 2320 | 0.47 |
| L | 3 | 602 | 4.35 | 1142 | 0.5 | 1817 | 4.16 | 2354 | 0.6 |
| M | 4 | 634 | 4.22 | 1215 | 0.64 | 1847 | 4.02 | | |
| M | 5 | 28 | 0.76 | 703 | 4.06 | 1248 | 0.8 | 1914 | 3.86 |
| J | 6 | 103 | 0.93 | 731 | 3.9 | 1324 | 0.95 | 1944 | 3.69 |
| V | 7 | 142 | 1.1 | 802 | 3.73 | 1405 | 1.11 | 2021 | 3.51 |
| S | 8 | 227 | 1.28 | 841 | 3.56 | 1455 | 1.26 | 2108 | 3.32 |
| D | 9 | 323 | 1.43 | 931 | 3.38 | 1556 | 1.38 | 2209 | 3.17 |
| L | 10 | 429 | 1.53 | 1036 | 3.24 | 1704 | 1.42 | 2326 | 3.13 |
| M | 11 | 539 | 1.52 | 1159 | 3.23 | 1812 | 1.35 | | |
| M | 12 | 44 | 3.23 | 644 | 1.4 | 1311 | 3.36 | 1911 | 1.18 |
| J | 13 | 144 | 3.44 | 738 | 1.2 | 1407 | 3.6 | 1959 | 0.94 |
| V | 14 | 234 | 3.71 | 823 | 0.93 | 1454 | 3.87 | 2041 | 0.67 |
| S | 15 | 318 | 4 | 905 | 0.65 | 1538 | 4.13 | 2120 | 0.42 |
| D | 16 | 401 | 4.28 | 945 | 0.38 | 1621 | 4.35 | 2159 | 0.23 |
| L | 17 | 443 | 4.51 | 1025 | 0.18 | 1705 | 4.5 | 2239 | 0.13 |
| M | 18 | 525 | 4.65 | 1107 | 0.07 | 1748 | 4.56 | 2321 | 0.13 |
| M | 19 | 608 | 4.68 | 1150 | 0.08 | 1833 | 4.51 | | |
| J | 20 | 6 | 0.23 | 652 | 4.59 | 1235 | 0.19 | 1918 | 4.36 |
| V | 21 | 55 | 0.41 | 738 | 4.4 | 1325 | 0.38 | 2006 | 4.15 |
| S | 22 | 149 | 0.64 | 826 | 4.13 | 1421 | 0.6 | 2100 | 3.92 |
| D | 23 | 252 | 0.87 | 922 | 3.85 | 1525 | 0.81 | 2204 | 3.71 |
| L | 24 | 401 | 1.04 | 1030 | 3.61 | 1637 | 0.95 | 2319 | 3.61 |
| M | 25 | 517 | 1.12 | 1152 | 3.51 | 1753 | 0.99 | | |
| M | 26 | 37 | 3.65 | 633 | 1.06 | 1310 | 3.59 | 1907 | 0.92 |
| J | 27 | 144 | 3.8 | 740 | 0.89 | 1415 | 3.77 | 2008 | 0.79 |
| V | 28 | 242 | 3.99 | 837 | 0.7 | 1510 | 3.96 | 2058 | 0.68 |
| S | 29 | 332 | 4.14 | 924 | 0.56 | 1558 | 4.09 | 2140 | 0.62 |
| D | 30 | 416 | 4.24 | 1004 | 0.49 | 1640 | 4.14 | 2218 | 0.62 |



BUENAVENTURA

PRONÓSTICO DE PLEAMARES Y BAJAMARES

OCTUBRE 2012

| Día | Fecha | Hora (hlc) | Altura metros | Hora (hlc) | Altura metros | Hora (hlc) | Altura metros | Hora (hlc) | Altura metros |
|-----|-------|------------|---------------|------------|---------------|------------|---------------|------------|---------------|
| L | 1 | 456 | 4.26 | 1040 | 0.51 | 1716 | 4.13 | 2253 | 0.67 |
| M | 2 | 530 | 4.22 | 1113 | 0.58 | 1748 | 4.07 | 2326 | 0.75 |
| M | 3 | 600 | 4.14 | 1145 | 0.68 | 1816 | 3.99 | 2359 | 0.86 |
| J | 4 | 628 | 4.05 | 1217 | 0.79 | 1843 | 3.9 | | |
| V | 5 | 33 | 0.99 | 656 | 3.94 | 1251 | 0.91 | 1914 | 3.78 |
| S | 6 | 110 | 1.13 | 729 | 3.81 | 1330 | 1.05 | 1951 | 3.64 |
| D | 7 | 154 | 1.29 | 808 | 3.65 | 1417 | 1.21 | 2036 | 3.47 |
| L | 8 | 247 | 1.44 | 855 | 3.47 | 1514 | 1.36 | 2132 | 3.34 |
| M | 9 | 350 | 1.54 | 955 | 3.31 | 1620 | 1.44 | 2241 | 3.28 |
| M | 10 | 459 | 1.56 | 1114 | 3.26 | 1726 | 1.42 | 2358 | 3.36 |
| J | 11 | 604 | 1.45 | 1233 | 3.38 | 1828 | 1.29 | | |
| V | 12 | 103 | 3.56 | 701 | 1.24 | 1334 | 3.61 | 1921 | 1.07 |
| S | 13 | 157 | 3.84 | 750 | 0.96 | 1424 | 3.89 | 2007 | 0.8 |
| D | 14 | 244 | 4.14 | 835 | 0.64 | 1511 | 4.18 | 2050 | 0.55 |
| L | 15 | 330 | 4.43 | 919 | 0.35 | 1558 | 4.43 | 2133 | 0.35 |
| M | 16 | 416 | 4.66 | 1002 | 0.14 | 1644 | 4.61 | 2217 | 0.25 |
| M | 17 | 502 | 4.79 | 1046 | 0.04 | 1730 | 4.69 | 2303 | 0.25 |
| J | 18 | 549 | 4.8 | 1131 | 0.07 | 1818 | 4.66 | 2352 | 0.35 |
| V | 19 | 636 | 4.69 | 1219 | 0.2 | 1906 | 4.54 | | |
| S | 20 | 44 | 0.53 | 724 | 4.48 | 1311 | 0.41 | 1956 | 4.35 |
| D | 21 | 142 | 0.74 | 815 | 4.22 | 1408 | 0.65 | 2051 | 4.14 |
| L | 22 | 243 | 0.95 | 911 | 3.94 | 1510 | 0.87 | 2153 | 3.95 |
| M | 23 | 349 | 1.11 | 1017 | 3.7 | 1616 | 1.04 | 2301 | 3.83 |
| M | 24 | 458 | 1.19 | 1132 | 3.59 | 1726 | 1.14 | | |
| J | 25 | 10 | 3.81 | 608 | 1.17 | 1246 | 3.61 | 1837 | 1.16 |
| V | 26 | 114 | 3.87 | 714 | 1.06 | 1350 | 3.73 | 1938 | 1.11 |
| S | 27 | 210 | 3.97 | 810 | 0.92 | 1444 | 3.87 | 2030 | 1.03 |
| D | 28 | 300 | 4.06 | 858 | 0.8 | 1531 | 3.97 | 2114 | 0.97 |
| L | 29 | 345 | 4.13 | 938 | 0.74 | 1612 | 4.04 | 2152 | 0.94 |
| M | 30 | 423 | 4.17 | 1014 | 0.72 | 1648 | 4.06 | 2227 | 0.94 |
| M | 31 | 458 | 4.17 | 1046 | 0.73 | 1719 | 4.06 | 2300 | 0.97 |



BUENAVENTURA

PRONÓSTICO DE PLEAMARES Y BAJAMARES

NOVIEMBRE 2012

| Día | Fecha | Hora (hlc) | Altura metros | Hora (hlc) | Altura metros | Hora (hlc) | Altura metros | Hora (hlc) | Altura metros |
|-----|-------|------------|---------------|------------|---------------|------------|---------------|------------|---------------|
| J | 1 | 528 | 4.15 | 1118 | 0.77 | 1748 | 4.04 | 2334 | 1.02 |
| V | 2 | 558 | 4.11 | 1149 | 0.82 | 1818 | 4.01 | | |
| S | 3 | 8 | 1.1 | 628 | 4.05 | 1223 | 0.91 | 1851 | 3.94 |
| D | 4 | 45 | 1.21 | 703 | 3.95 | 1301 | 1.03 | 1929 | 3.84 |
| L | 5 | 127 | 1.33 | 743 | 3.81 | 1345 | 1.19 | 2013 | 3.72 |
| M | 6 | 217 | 1.46 | 829 | 3.64 | 1436 | 1.34 | 2104 | 3.61 |
| M | 7 | 315 | 1.55 | 925 | 3.49 | 1536 | 1.44 | 2205 | 3.56 |
| J | 8 | 419 | 1.57 | 1034 | 3.42 | 1639 | 1.46 | 2311 | 3.62 |
| V | 9 | 523 | 1.48 | 1150 | 3.48 | 1741 | 1.38 | | |
| S | 10 | 17 | 3.78 | 622 | 1.29 | 1256 | 3.67 | 1839 | 1.21 |
| D | 11 | 115 | 4.01 | 716 | 1.01 | 1352 | 3.93 | 1932 | 0.99 |
| L | 12 | 209 | 4.27 | 806 | 0.71 | 1444 | 4.21 | 2022 | 0.76 |
| M | 13 | 301 | 4.52 | 855 | 0.43 | 1535 | 4.47 | 2111 | 0.57 |
| M | 14 | 352 | 4.72 | 942 | 0.23 | 1626 | 4.66 | 2200 | 0.46 |
| J | 15 | 443 | 4.83 | 1030 | 0.15 | 1716 | 4.77 | 2251 | 0.44 |
| V | 16 | 534 | 4.85 | 1118 | 0.17 | 1807 | 4.79 | 2343 | 0.51 |
| S | 17 | 625 | 4.77 | 1208 | 0.29 | 1857 | 4.72 | | |
| D | 18 | 38 | 0.64 | 715 | 4.59 | 1301 | 0.48 | 1948 | 4.58 |
| L | 19 | 133 | 0.81 | 806 | 4.36 | 1355 | 0.7 | 2041 | 4.4 |
| M | 20 | 230 | 0.99 | 858 | 4.09 | 1451 | 0.92 | 2136 | 4.21 |
| M | 21 | 328 | 1.15 | 957 | 3.85 | 1550 | 1.14 | 2234 | 4.04 |
| J | 22 | 429 | 1.26 | 1103 | 3.69 | 1652 | 1.31 | 2334 | 3.93 |
| V | 23 | 532 | 1.31 | 1212 | 3.63 | 1758 | 1.41 | | |
| S | 24 | 35 | 3.87 | 636 | 1.28 | 1316 | 3.66 | 1902 | 1.42 |
| D | 25 | 133 | 3.88 | 736 | 1.19 | 1412 | 3.74 | 1958 | 1.37 |
| L | 26 | 225 | 3.93 | 828 | 1.08 | 1500 | 3.84 | 2045 | 1.29 |
| M | 27 | 311 | 4 | 911 | 0.99 | 1542 | 3.92 | 2126 | 1.2 |
| M | 28 | 351 | 4.07 | 948 | 0.91 | 1619 | 3.99 | 2203 | 1.14 |
| J | 29 | 427 | 4.12 | 1021 | 0.85 | 1653 | 4.06 | 2238 | 1.11 |
| V | 30 | 500 | 4.16 | 1053 | 0.82 | 1725 | 4.1 | 2312 | 1.1 |



BUENAVENTURA

PRONÓSTICO DE PLEAMARES Y BAJAMARES

DICIEMBRE 2012

| Día | Fecha | Hora (hlc) | Altura metros | Hora (hlc) | Altura metros | Hora (hlc) | Altura metros | Hora (hlc) | Altura metros |
|-----|-------|------------|---------------|------------|---------------|------------|---------------|------------|---------------|
| S | 1 | 533 | 4.18 | 1126 | 0.82 | 1757 | 4.12 | 2347 | 1.13 |
| D | 2 | 607 | 4.16 | 1200 | 0.86 | 1833 | 4.1 | | |
| L | 3 | 24 | 1.18 | 644 | 4.09 | 1236 | 0.95 | 1911 | 4.05 |
| M | 4 | 104 | 1.27 | 724 | 3.98 | 1317 | 1.08 | 1954 | 3.97 |
| M | 5 | 150 | 1.36 | 809 | 3.83 | 1403 | 1.22 | 2041 | 3.89 |
| J | 6 | 242 | 1.43 | 859 | 3.68 | 1456 | 1.33 | 2133 | 3.86 |
| V | 7 | 340 | 1.45 | 959 | 3.59 | 1555 | 1.38 | 2230 | 3.87 |
| S | 8 | 442 | 1.4 | 1107 | 3.58 | 1657 | 1.37 | 2331 | 3.94 |
| D | 9 | 543 | 1.25 | 1215 | 3.7 | 1800 | 1.27 | | |
| L | 10 | 34 | 4.08 | 643 | 1.04 | 1319 | 3.9 | 1901 | 1.11 |
| M | 11 | 136 | 4.25 | 740 | 0.79 | 1419 | 4.14 | 1959 | 0.92 |
| M | 12 | 237 | 4.44 | 835 | 0.55 | 1516 | 4.39 | 2055 | 0.74 |
| J | 13 | 335 | 4.63 | 927 | 0.36 | 1612 | 4.6 | 2149 | 0.6 |
| V | 14 | 431 | 4.76 | 1019 | 0.25 | 1706 | 4.76 | 2243 | 0.53 |
| S | 15 | 525 | 4.83 | 1109 | 0.24 | 1758 | 4.84 | 2336 | 0.54 |
| D | 16 | 616 | 4.79 | 1158 | 0.32 | 1848 | 4.82 | | |
| L | 17 | 28 | 0.62 | 704 | 4.66 | 1247 | 0.47 | 1936 | 4.72 |
| M | 18 | 118 | 0.76 | 751 | 4.45 | 1336 | 0.69 | 2023 | 4.55 |
| M | 19 | 209 | 0.93 | 838 | 4.2 | 1426 | 0.93 | 2110 | 4.33 |
| J | 20 | 259 | 1.11 | 928 | 3.94 | 1517 | 1.17 | 2158 | 4.09 |
| V | 21 | 352 | 1.27 | 1024 | 3.71 | 1613 | 1.39 | 2250 | 3.89 |
| S | 22 | 449 | 1.38 | 1127 | 3.56 | 1715 | 1.54 | 2348 | 3.74 |
| D | 23 | 552 | 1.42 | 1232 | 3.5 | 1820 | 1.6 | | |
| L | 24 | 49 | 3.69 | 656 | 1.39 | 1333 | 3.54 | 1922 | 1.55 |
| M | 25 | 147 | 3.72 | 754 | 1.28 | 1426 | 3.63 | 2015 | 1.44 |
| M | 26 | 237 | 3.81 | 842 | 1.14 | 1511 | 3.75 | 2100 | 1.31 |
| J | 27 | 321 | 3.92 | 921 | 0.99 | 1551 | 3.88 | 2139 | 1.19 |
| V | 28 | 400 | 4.02 | 956 | 0.87 | 1627 | 4 | 2215 | 1.09 |
| S | 29 | 436 | 4.12 | 1030 | 0.77 | 1702 | 4.1 | 2250 | 1.02 |
| D | 30 | 512 | 4.19 | 1103 | 0.71 | 1738 | 4.17 | 2325 | 0.99 |
| L | 31 | 548 | 4.22 | 1137 | 0.7 | 1815 | 4.21 | | |



JURADÓ, BAHÍA CUPICA BAHÍA OCTAVIA, BAHÍA HUMBOLDT

PRONÓSTICO DE PLEAMARES Y BAJAMARES ENERO 2012

| Día | Fecha | Hora (hlc) | Altura metros | Hora (hlc) | Altura metros | Hora (hlc) | Altura metros | Hora (hlc) | Altura metros |
|-----|-------|------------|---------------|------------|---------------|------------|---------------|------------|---------------|
| D | 1 | 254 | 0.70 | 915 | 3.08 | 1506 | 0.76 | 2140 | 3.29 |
| L | 2 | 343 | 0.85 | 1010 | 2.93 | 1556 | 0.94 | 2234 | 3.14 |
| M | 3 | 438 | 0.91 | 1111 | 2.83 | 1653 | 1.07 | 2332 | 3.08 |
| M | 4 | 536 | 0.94 | 1214 | 2.83 | 1753 | 1.13 | | |
| J | 5 | 31 | 3.11 | 636 | 0.88 | 1313 | 2.93 | 1854 | 1.07 |
| V | 6 | 127 | 3.17 | 732 | 0.73 | 1406 | 3.11 | 1951 | 0.94 |
| S | 7 | 218 | 3.29 | 823 | 0.55 | 1454 | 3.29 | 2042 | 0.79 |
| D | 8 | 304 | 3.44 | 909 | 0.37 | 1537 | 3.47 | 2129 | 0.61 |
| L | 9 | 347 | 3.57 | 951 | 0.21 | 1617 | 3.63 | 2212 | 0.43 |
| M | 10 | 427 | 3.69 | 1032 | 0.06 | 1656 | 3.78 | 2253 | 0.27 |
| M | 11 | 506 | 3.75 | 1112 | -0.03 | 1733 | 3.87 | 2335 | 0.18 |
| J | 12 | 545 | 3.78 | 1152 | -0.06 | 1812 | 3.90 | | |
| V | 13 | 17 | 0.12 | 626 | 3.75 | 1233 | -0.06 | 1852 | 3.90 |
| S | 14 | 100 | 0.09 | 709 | 3.66 | 1317 | 0.03 | 1935 | 3.84 |
| D | 15 | 147 | 0.15 | 757 | 3.54 | 1404 | 0.15 | 2023 | 3.72 |
| L | 16 | 238 | 0.24 | 851 | 3.38 | 1456 | 0.34 | 2119 | 3.60 |
| M | 17 | 335 | 0.37 | 955 | 3.23 | 1555 | 0.52 | 2224 | 3.47 |
| M | 18 | 439 | 0.46 | 1107 | 3.17 | 1702 | 0.64 | 2335 | 3.44 |
| J | 19 | 547 | 0.46 | 1221 | 3.23 | 1813 | 0.67 | | |
| V | 20 | 45 | 3.47 | 656 | 0.37 | 1328 | 3.38 | 1923 | 0.61 |
| S | 21 | 149 | 3.60 | 801 | 0.24 | 1428 | 3.60 | 2027 | 0.46 |
| D | 22 | 246 | 3.75 | 858 | 0.06 | 1521 | 3.78 | 2123 | 0.27 |
| L | 23 | 338 | 3.87 | 948 | -0.06 | 1609 | 3.96 | 2212 | 0.12 |
| M | 24 | 425 | 3.93 | 1032 | -0.15 | 1653 | 4.02 | 2256 | 0.06 |
| M | 25 | 509 | 3.93 | 1113 | -0.15 | 1735 | 4.02 | 2337 | 0.06 |
| J | 26 | 550 | 3.84 | 1152 | -0.09 | 1814 | 3.96 | | |
| V | 27 | 16 | 0.09 | 630 | 3.72 | 1230 | 0.03 | 1852 | 3.84 |
| S | 28 | 54 | 0.18 | 709 | 3.54 | 1307 | 0.18 | 1930 | 3.66 |
| D | 29 | 133 | 0.34 | 748 | 3.32 | 1344 | 0.40 | 2008 | 3.44 |
| L | 30 | 213 | 0.49 | 829 | 3.11 | 1424 | 0.58 | 2049 | 3.26 |
| M | 31 | 257 | 0.64 | 916 | 2.90 | 1509 | 0.79 | 2136 | 3.08 |



JURADÓ, BAHÍA CUPICA BAHÍA OCTAVIA, BAHÍA HUMBOLDT

PRONÓSTICO DE PLEAMARES Y BAJAMARES FEBRERO 2012

| Día | Fecha | Hora (hlc) | Altura metros | Hora (hlc) | Altura metros | Hora (hlc) | Altura metros | Hora (hlc) | Altura metros |
|-----|-------|------------|---------------|------------|---------------|------------|---------------|------------|---------------|
| M | 1 | 346 | 0.79 | 1013 | 2.74 | 1601 | 0.98 | 2234 | 2.93 |
| J | 2 | 443 | 0.88 | 1121 | 2.68 | 1703 | 1.10 | 2341 | 2.87 |
| V | 3 | 546 | 0.88 | 1229 | 2.74 | 1810 | 1.10 | | |
| S | 4 | 47 | 2.93 | 650 | 0.79 | 1330 | 2.90 | 1915 | 0.98 |
| D | 5 | 145 | 3.08 | 748 | 0.61 | 1423 | 3.14 | 2012 | 0.76 |
| L | 6 | 237 | 3.29 | 839 | 0.37 | 1509 | 3.38 | 2103 | 0.52 |
| M | 7 | 323 | 3.47 | 926 | 0.15 | 1551 | 3.63 | 2149 | 0.24 |
| M | 8 | 406 | 3.69 | 1009 | -0.06 | 1632 | 3.84 | 2233 | 0.03 |
| J | 9 | 447 | 3.81 | 1051 | -0.21 | 1711 | 3.99 | 2315 | -0.15 |
| V | 10 | 528 | 3.90 | 1133 | -0.30 | 1751 | 4.08 | 2358 | -0.21 |
| S | 11 | 610 | 3.90 | 1215 | -0.27 | 1832 | 4.05 | | |
| D | 12 | 42 | -0.21 | 654 | 3.81 | 1259 | -0.18 | 1916 | 3.96 |
| L | 13 | 128 | -0.15 | 741 | 3.66 | 1346 | 0.00 | 2004 | 3.81 |
| M | 14 | 218 | 0.03 | 834 | 3.44 | 1437 | 0.21 | 2059 | 3.60 |
| M | 15 | 313 | 0.21 | 937 | 3.23 | 1536 | 0.46 | 2204 | 3.38 |
| J | 16 | 416 | 0.40 | 1048 | 3.11 | 1643 | 0.67 | 2316 | 3.26 |
| V | 17 | 526 | 0.52 | 1203 | 3.11 | 1757 | 0.73 | | |
| S | 18 | 29 | 3.26 | 639 | 0.49 | 1312 | 3.23 | 1911 | 0.67 |
| D | 19 | 135 | 3.35 | 747 | 0.37 | 1412 | 3.44 | 2017 | 0.52 |
| L | 20 | 232 | 3.51 | 844 | 0.21 | 1504 | 3.63 | 2111 | 0.30 |
| M | 21 | 322 | 3.66 | 931 | 0.06 | 1550 | 3.81 | 2156 | 0.15 |
| M | 22 | 407 | 3.75 | 1012 | -0.03 | 1631 | 3.90 | 2236 | 0.06 |
| J | 23 | 448 | 3.78 | 1050 | -0.06 | 1710 | 3.93 | 2313 | 0.00 |
| V | 24 | 527 | 3.75 | 1126 | -0.06 | 1746 | 3.87 | 2348 | 0.00 |
| S | 25 | 603 | 3.66 | 1201 | 0.03 | 1821 | 3.78 | | |
| D | 26 | 24 | 0.06 | 639 | 3.51 | 1235 | 0.15 | 1854 | 3.63 |
| L | 27 | 59 | 0.18 | 714 | 3.32 | 1311 | 0.30 | 1928 | 3.44 |
| M | 28 | 136 | 0.34 | 750 | 3.14 | 1348 | 0.49 | 2004 | 3.23 |
| M | 29 | 216 | 0.49 | 831 | 2.96 | 1429 | 0.70 | 2046 | 3.05 |



**JURADÓ, BAHÍA CUPICA
BAHÍA OCTAVIA, BAHÍA HUMBOLDT**

**PRONÓSTICO DE PLEAMARES Y BAJAMARES
MARZO 2012**

| Día | Fecha | Hora (hlc) | Altura metros | Hora (hlc) | Altura metros | Hora (hlc) | Altura metros | Hora (hlc) | Altura metros |
|-----|-------|------------|---------------|------------|---------------|------------|---------------|------------|---------------|
| J | 1 | 301 | 0.64 | 922 | 2.77 | 1518 | 0.88 | 2139 | 2.87 |
| V | 2 | 355 | 0.79 | 1027 | 2.68 | 1619 | 1.01 | 2248 | 2.77 |
| S | 3 | 459 | 0.85 | 1141 | 2.68 | 1728 | 1.04 | | |
| D | 4 | 3 | 2.80 | 606 | 0.79 | 1249 | 2.83 | 1838 | 0.91 |
| L | 5 | 109 | 2.96 | 710 | 0.64 | 1346 | 3.11 | 1940 | 0.67 |
| M | 6 | 206 | 3.20 | 806 | 0.40 | 1436 | 3.41 | 2034 | 0.40 |
| M | 7 | 255 | 3.47 | 856 | 0.12 | 1521 | 3.69 | 2123 | 0.09 |
| J | 8 | 341 | 3.72 | 943 | -0.12 | 1604 | 3.96 | 2209 | -0.18 |
| V | 9 | 425 | 3.90 | 1028 | -0.30 | 1646 | 4.11 | 2254 | -0.37 |
| S | 10 | 508 | 4.02 | 1112 | -0.40 | 1729 | 4.21 | 2338 | -0.46 |
| D | 11 | 552 | 4.02 | 1156 | -0.40 | 1812 | 4.18 | | |
| L | 12 | 23 | -0.43 | 638 | 3.93 | 1242 | -0.27 | 1858 | 4.05 |
| M | 13 | 110 | -0.30 | 727 | 3.78 | 1330 | -0.06 | 1947 | 3.84 |
| M | 14 | 200 | -0.09 | 820 | 3.54 | 1422 | 0.21 | 2043 | 3.57 |
| J | 15 | 255 | 0.18 | 922 | 3.32 | 1520 | 0.49 | 2148 | 3.32 |
| V | 16 | 356 | 0.40 | 1032 | 3.17 | 1627 | 0.70 | 2300 | 3.17 |
| S | 17 | 505 | 0.58 | 1144 | 3.11 | 1741 | 0.79 | | |
| D | 18 | 12 | 3.14 | 618 | 0.61 | 1251 | 3.20 | 1856 | 0.73 |
| L | 19 | 117 | 3.23 | 726 | 0.52 | 1350 | 3.38 | 2001 | 0.58 |
| M | 20 | 213 | 3.35 | 822 | 0.40 | 1440 | 3.54 | 2052 | 0.40 |
| M | 21 | 302 | 3.51 | 908 | 0.27 | 1525 | 3.69 | 2134 | 0.24 |
| J | 22 | 345 | 3.60 | 947 | 0.18 | 1605 | 3.78 | 2211 | 0.12 |
| V | 23 | 425 | 3.66 | 1023 | 0.12 | 1642 | 3.84 | 2246 | 0.03 |
| S | 24 | 502 | 3.66 | 1058 | 0.12 | 1717 | 3.81 | 2320 | 0.03 |
| D | 25 | 537 | 3.60 | 1132 | 0.15 | 1750 | 3.72 | 2354 | 0.06 |
| L | 26 | 611 | 3.51 | 1206 | 0.24 | 1822 | 3.60 | | |
| M | 27 | 29 | 0.15 | 645 | 3.38 | 1242 | 0.37 | 1855 | 3.44 |
| M | 28 | 105 | 0.27 | 720 | 3.23 | 1318 | 0.52 | 1929 | 3.26 |
| J | 29 | 143 | 0.43 | 758 | 3.08 | 1359 | 0.70 | 2008 | 3.08 |
| V | 30 | 226 | 0.58 | 844 | 2.93 | 1446 | 0.85 | 2058 | 2.93 |
| S | 31 | 316 | 0.70 | 943 | 2.83 | 1544 | 0.94 | 2203 | 2.80 |



Instituto de Hidrología,
Meteorología y
Estudios Ambientales



JURADÓ, BAHÍA CUPICA BAHÍA OCTAVIA, BAHÍA HUMBOLDT

PRONÓSTICO DE PLEAMARES Y BAJAMARES ABRIL 2012

| Día | Fecha | Hora (hlc) | Altura metros | Hora (hlc) | Altura metros | Hora (hlc) | Altura metros | Hora (hlc) | Altura metros |
|-----|-------|------------|---------------|------------|---------------|------------|---------------|------------|---------------|
| D | 1 | 417 | 0.79 | 1053 | 2.83 | 1652 | 0.98 | 2319 | 2.83 |
| L | 2 | 524 | 0.76 | 1204 | 2.96 | 1801 | 0.85 | | |
| M | 3 | 30 | 2.99 | 630 | 0.64 | 1305 | 3.20 | 1905 | 0.61 |
| M | 4 | 131 | 3.23 | 730 | 0.43 | 1400 | 3.51 | 2003 | 0.30 |
| J | 5 | 225 | 3.51 | 825 | 0.18 | 1449 | 3.81 | 2055 | 0.00 |
| V | 6 | 315 | 3.78 | 915 | -0.06 | 1536 | 4.05 | 2144 | -0.27 |
| S | 7 | 402 | 3.99 | 1003 | -0.24 | 1621 | 4.24 | 2231 | -0.46 |
| D | 8 | 448 | 4.15 | 1050 | -0.34 | 1707 | 4.33 | 2318 | -0.52 |
| L | 9 | 535 | 4.15 | 1137 | -0.30 | 1753 | 4.27 | | |
| M | 10 | 5 | -0.49 | 623 | 4.08 | 1225 | -0.18 | 1841 | 4.11 |
| M | 11 | 53 | -0.34 | 713 | 3.90 | 1315 | 0.03 | 1932 | 3.90 |
| J | 12 | 143 | -0.09 | 807 | 3.69 | 1408 | 0.27 | 2029 | 3.60 |
| V | 13 | 237 | 0.18 | 907 | 3.47 | 1506 | 0.55 | 2131 | 3.35 |
| S | 14 | 336 | 0.46 | 1012 | 3.32 | 1610 | 0.73 | 2240 | 3.17 |
| D | 15 | 441 | 0.64 | 1120 | 3.26 | 1721 | 0.82 | 2348 | 3.11 |
| L | 16 | 549 | 0.73 | 1223 | 3.29 | 1832 | 0.79 | | |
| M | 17 | 52 | 3.17 | 654 | 0.73 | 1320 | 3.38 | 1934 | 0.67 |
| M | 18 | 147 | 3.26 | 750 | 0.64 | 1410 | 3.51 | 2024 | 0.52 |
| J | 19 | 236 | 3.38 | 836 | 0.55 | 1455 | 3.63 | 2105 | 0.40 |
| V | 20 | 319 | 3.51 | 916 | 0.46 | 1535 | 3.72 | 2142 | 0.27 |
| S | 21 | 359 | 3.57 | 953 | 0.40 | 1612 | 3.75 | 2217 | 0.18 |
| D | 22 | 437 | 3.60 | 1029 | 0.37 | 1648 | 3.75 | 2252 | 0.15 |
| L | 23 | 513 | 3.60 | 1105 | 0.37 | 1722 | 3.69 | 2327 | 0.15 |
| M | 24 | 547 | 3.54 | 1141 | 0.43 | 1755 | 3.60 | | |
| M | 25 | 2 | 0.21 | 622 | 3.47 | 1217 | 0.52 | 1828 | 3.47 |
| J | 26 | 38 | 0.30 | 657 | 3.35 | 1255 | 0.61 | 1903 | 3.35 |
| V | 27 | 116 | 0.40 | 734 | 3.26 | 1336 | 0.70 | 1942 | 3.20 |
| S | 28 | 158 | 0.52 | 818 | 3.17 | 1422 | 0.82 | 2030 | 3.08 |
| D | 29 | 246 | 0.64 | 910 | 3.11 | 1517 | 0.88 | 2129 | 2.99 |
| L | 30 | 343 | 0.73 | 1012 | 3.11 | 1620 | 0.88 | 2239 | 2.99 |



Instituto de Hidrología,
Meteorología y
Estudios Ambientales



JURADÓ, BAHÍA CUPICA BAHÍA OCTAVIA, BAHÍA HUMBOLDT

PRONÓSTICO DE PLEAMARES Y BAJAMARES MAYO 2012

| Día | Fecha | Hora (hlc) | Altura metros | Hora (hlc) | Altura metros | Hora (hlc) | Altura metros | Hora (hlc) | Altura metros |
|-----|-------|------------|---------------|------------|---------------|------------|---------------|------------|---------------|
| M | 1 | 446 | 0.73 | 1120 | 3.20 | 1727 | 0.76 | 2351 | 3.08 |
| M | 2 | 551 | 0.67 | 1224 | 3.38 | 1831 | 0.58 | | |
| J | 3 | 56 | 3.29 | 654 | 0.49 | 1323 | 3.66 | 1932 | 0.30 |
| V | 4 | 155 | 3.57 | 753 | 0.30 | 1417 | 3.93 | 2027 | 0.03 |
| S | 5 | 249 | 3.84 | 848 | 0.09 | 1509 | 4.15 | 2120 | -0.21 |
| D | 6 | 340 | 4.05 | 940 | -0.06 | 1558 | 4.30 | 2210 | -0.40 |
| L | 7 | 430 | 4.18 | 1030 | -0.15 | 1647 | 4.36 | 2259 | -0.46 |
| M | 8 | 519 | 4.24 | 1120 | -0.15 | 1736 | 4.33 | 2347 | -0.40 |
| M | 9 | 608 | 4.18 | 1210 | -0.03 | 1826 | 4.18 | | |
| J | 10 | 36 | -0.24 | 659 | 4.05 | 1300 | 0.12 | 1917 | 3.96 |
| V | 11 | 126 | -0.03 | 752 | 3.87 | 1353 | 0.34 | 2012 | 3.69 |
| S | 12 | 217 | 0.24 | 848 | 3.69 | 1448 | 0.58 | 2110 | 3.44 |
| D | 13 | 312 | 0.49 | 947 | 3.51 | 1547 | 0.76 | 2213 | 3.26 |
| L | 14 | 410 | 0.70 | 1048 | 3.41 | 1650 | 0.88 | 2316 | 3.14 |
| M | 15 | 510 | 0.85 | 1147 | 3.35 | 1754 | 0.88 | | |
| M | 16 | 18 | 3.14 | 611 | 0.91 | 1243 | 3.38 | 1854 | 0.82 |
| J | 17 | 114 | 3.17 | 707 | 0.88 | 1334 | 3.47 | 1945 | 0.73 |
| V | 18 | 204 | 3.29 | 757 | 0.82 | 1421 | 3.54 | 2030 | 0.58 |
| S | 19 | 250 | 3.38 | 841 | 0.76 | 1503 | 3.63 | 2110 | 0.46 |
| D | 20 | 332 | 3.47 | 923 | 0.67 | 1543 | 3.69 | 2149 | 0.37 |
| L | 21 | 412 | 3.57 | 1002 | 0.61 | 1621 | 3.72 | 2226 | 0.30 |
| M | 22 | 450 | 3.60 | 1040 | 0.58 | 1657 | 3.69 | 2303 | 0.27 |
| M | 23 | 526 | 3.60 | 1118 | 0.58 | 1732 | 3.63 | 2339 | 0.27 |
| J | 24 | 602 | 3.57 | 1156 | 0.61 | 1807 | 3.57 | | |
| V | 25 | 16 | 0.30 | 638 | 3.54 | 1236 | 0.64 | 1843 | 3.47 |
| S | 26 | 55 | 0.40 | 715 | 3.47 | 1317 | 0.70 | 1923 | 3.38 |
| D | 27 | 136 | 0.46 | 756 | 3.44 | 1402 | 0.73 | 2009 | 3.29 |
| L | 28 | 222 | 0.55 | 844 | 3.41 | 1454 | 0.76 | 2103 | 3.20 |
| M | 29 | 314 | 0.64 | 939 | 3.41 | 1552 | 0.76 | 2207 | 3.17 |
| M | 30 | 413 | 0.67 | 1042 | 3.44 | 1655 | 0.70 | 2316 | 3.23 |
| J | 31 | 517 | 0.67 | 1147 | 3.57 | 1800 | 0.55 | | |



JURADÓ, BAHÍA CUPICA BAHÍA OCTAVIA, BAHÍA HUMBOLDT

PRONÓSTICO DE PLEAMARES Y BAJAMARES JUNIO 2012

| Día | Fecha | Hora (hlc) | Altura metros | Hora (hlc) | Altura metros | Hora (hlc) | Altura metros | Hora (hlc) | Altura metros |
|-----|-------|------------|---------------|------------|---------------|------------|---------------|------------|---------------|
| V | 1 | 24 | 3.35 | 622 | 0.58 | 1251 | 3.75 | 1903 | 0.37 |
| S | 2 | 128 | 3.57 | 724 | 0.43 | 1350 | 3.93 | 2002 | 0.12 |
| D | 3 | 226 | 3.81 | 824 | 0.27 | 1446 | 4.15 | 2058 | -0.09 |
| L | 4 | 321 | 4.02 | 920 | 0.12 | 1539 | 4.27 | 2151 | -0.24 |
| M | 5 | 413 | 4.18 | 1013 | 0.03 | 1630 | 4.33 | 2242 | -0.30 |
| M | 6 | 504 | 4.27 | 1104 | 0.03 | 1720 | 4.30 | 2331 | -0.27 |
| J | 7 | 553 | 4.27 | 1154 | 0.06 | 1810 | 4.21 | | |
| V | 8 | 19 | -0.15 | 642 | 4.18 | 1244 | 0.18 | 1900 | 3.99 |
| S | 9 | 106 | 0.03 | 732 | 4.02 | 1333 | 0.37 | 1950 | 3.78 |
| D | 10 | 154 | 0.24 | 822 | 3.84 | 1424 | 0.55 | 2043 | 3.54 |
| L | 11 | 242 | 0.49 | 915 | 3.66 | 1516 | 0.73 | 2138 | 3.32 |
| M | 12 | 333 | 0.73 | 1009 | 3.47 | 1611 | 0.88 | 2237 | 3.14 |
| M | 13 | 426 | 0.91 | 1105 | 3.38 | 1708 | 0.94 | 2336 | 3.08 |
| J | 14 | 522 | 1.04 | 1201 | 3.35 | 1806 | 0.94 | | |
| V | 15 | 34 | 3.08 | 620 | 1.07 | 1254 | 3.35 | 1901 | 0.88 |
| S | 16 | 129 | 3.14 | 715 | 1.04 | 1345 | 3.41 | 1952 | 0.76 |
| D | 17 | 219 | 3.26 | 806 | 0.98 | 1432 | 3.51 | 2038 | 0.64 |
| L | 18 | 305 | 3.38 | 853 | 0.85 | 1515 | 3.60 | 2121 | 0.52 |
| M | 19 | 347 | 3.51 | 936 | 0.76 | 1556 | 3.66 | 2201 | 0.40 |
| M | 20 | 427 | 3.60 | 1018 | 0.67 | 1635 | 3.69 | 2240 | 0.30 |
| J | 21 | 505 | 3.66 | 1058 | 0.61 | 1712 | 3.69 | 2318 | 0.27 |
| V | 22 | 541 | 3.69 | 1137 | 0.55 | 1749 | 3.66 | 2356 | 0.27 |
| S | 23 | 617 | 3.72 | 1217 | 0.55 | 1826 | 3.63 | | |
| D | 24 | 34 | 0.27 | 654 | 3.69 | 1258 | 0.52 | 1905 | 3.57 |
| L | 25 | 115 | 0.34 | 734 | 3.69 | 1342 | 0.55 | 1949 | 3.47 |
| M | 26 | 159 | 0.40 | 819 | 3.66 | 1431 | 0.58 | 2040 | 3.38 |
| M | 27 | 249 | 0.52 | 911 | 3.60 | 1526 | 0.61 | 2139 | 3.32 |
| J | 28 | 345 | 0.61 | 1011 | 3.60 | 1627 | 0.61 | 2247 | 3.29 |
| V | 29 | 448 | 0.67 | 1117 | 3.60 | 1732 | 0.55 | 2358 | 3.35 |
| S | 30 | 555 | 0.67 | 1225 | 3.69 | 1838 | 0.43 | | |



JURADÓ, BAHÍA CUPICA BAHÍA OCTAVIA, BAHÍA HUMBOLDT

PRONÓSTICO DE PLEAMARES Y BAJAMARES JULIO 2012

| Día | Fecha | Hora (hlc) | Altura metros | Hora (hlc) | Altura metros | Hora (hlc) | Altura metros | Hora (hlc) | Altura metros |
|-----|-------|------------|---------------|------------|---------------|------------|---------------|------------|---------------|
| D | 1 | 106 | 3.51 | 701 | 0.58 | 1329 | 3.84 | 1941 | 0.27 |
| L | 2 | 208 | 3.72 | 805 | 0.46 | 1429 | 4.02 | 2041 | 0.09 |
| M | 3 | 305 | 3.93 | 904 | 0.30 | 1524 | 4.15 | 2135 | -0.09 |
| M | 4 | 358 | 4.11 | 958 | 0.15 | 1616 | 4.24 | 2226 | -0.18 |
| J | 5 | 448 | 4.24 | 1049 | 0.09 | 1705 | 4.24 | 2313 | -0.18 |
| V | 6 | 535 | 4.27 | 1137 | 0.09 | 1752 | 4.18 | 2358 | -0.12 |
| S | 7 | 621 | 4.21 | 1223 | 0.18 | 1838 | 4.02 | | |
| D | 8 | 42 | 0.03 | 706 | 4.05 | 1308 | 0.30 | 1924 | 3.81 |
| L | 9 | 125 | 0.24 | 751 | 3.87 | 1353 | 0.49 | 2010 | 3.57 |
| M | 10 | 208 | 0.46 | 837 | 3.69 | 1438 | 0.67 | 2059 | 3.32 |
| M | 11 | 253 | 0.70 | 925 | 3.47 | 1527 | 0.82 | 2151 | 3.14 |
| J | 12 | 341 | 0.91 | 1017 | 3.32 | 1619 | 0.94 | 2249 | 2.99 |
| V | 13 | 434 | 1.07 | 1113 | 3.20 | 1716 | 1.01 | 2351 | 2.96 |
| S | 14 | 532 | 1.16 | 1212 | 3.20 | 1815 | 1.01 | | |
| D | 15 | 51 | 2.99 | 632 | 1.16 | 1308 | 3.23 | 1912 | 0.91 |
| L | 16 | 146 | 3.11 | 731 | 1.10 | 1401 | 3.32 | 2005 | 0.76 |
| M | 17 | 236 | 3.26 | 823 | 0.94 | 1448 | 3.47 | 2052 | 0.58 |
| M | 18 | 321 | 3.44 | 911 | 0.79 | 1532 | 3.60 | 2136 | 0.43 |
| J | 19 | 402 | 3.60 | 955 | 0.64 | 1613 | 3.69 | 2216 | 0.27 |
| V | 20 | 441 | 3.75 | 1036 | 0.49 | 1651 | 3.75 | 2255 | 0.18 |
| S | 21 | 518 | 3.84 | 1116 | 0.37 | 1729 | 3.81 | 2334 | 0.12 |
| D | 22 | 554 | 3.90 | 1156 | 0.30 | 1807 | 3.78 | | |
| L | 23 | 13 | 0.12 | 632 | 3.90 | 1238 | 0.27 | 1847 | 3.75 |
| M | 24 | 54 | 0.15 | 712 | 3.87 | 1321 | 0.27 | 1930 | 3.66 |
| M | 25 | 138 | 0.24 | 756 | 3.81 | 1409 | 0.37 | 2020 | 3.54 |
| J | 26 | 227 | 0.40 | 847 | 3.72 | 1502 | 0.46 | 2117 | 3.38 |
| V | 27 | 322 | 0.55 | 947 | 3.60 | 1603 | 0.55 | 2225 | 3.29 |
| S | 28 | 426 | 0.67 | 1055 | 3.54 | 1709 | 0.58 | 2339 | 3.29 |
| D | 29 | 535 | 0.73 | 1207 | 3.57 | 1818 | 0.52 | | |
| L | 30 | 50 | 3.41 | 645 | 0.67 | 1315 | 3.69 | 1925 | 0.40 |
| M | 31 | 154 | 3.63 | 752 | 0.55 | 1416 | 3.84 | 2026 | 0.21 |



JURADÓ, BAHÍA CUPICA BAHÍA OCTAVIA, BAHÍA HUMBOLDT

PRONÓSTICO DE PLEAMARES Y BAJAMARES AGOSTO 2012

| Día | Fecha | Hora (hlc) | Altura metros | Hora (hlc) | Altura metros | Hora (hlc) | Altura metros | Hora (hlc) | Altura metros |
|-----|-------|------------|---------------|------------|---------------|------------|---------------|------------|---------------|
| M | 1 | 251 | 3.84 | 852 | 0.37 | 1511 | 3.99 | 2121 | 0.06 |
| J | 2 | 342 | 4.02 | 945 | 0.21 | 1601 | 4.11 | 2209 | -0.06 |
| V | 3 | 429 | 4.15 | 1033 | 0.09 | 1647 | 4.15 | 2253 | -0.09 |
| S | 4 | 514 | 4.21 | 1116 | 0.06 | 1731 | 4.08 | 2335 | -0.06 |
| D | 5 | 556 | 4.15 | 1158 | 0.12 | 1813 | 3.96 | | |
| L | 6 | 14 | 0.06 | 636 | 4.02 | 1238 | 0.21 | 1854 | 3.78 |
| M | 7 | 53 | 0.21 | 716 | 3.84 | 1318 | 0.37 | 1935 | 3.57 |
| M | 8 | 132 | 0.43 | 756 | 3.63 | 1359 | 0.55 | 2017 | 3.32 |
| J | 9 | 213 | 0.64 | 838 | 3.41 | 1443 | 0.73 | 2104 | 3.11 |
| V | 10 | 257 | 0.85 | 926 | 3.23 | 1531 | 0.91 | 2159 | 2.93 |
| S | 11 | 348 | 1.07 | 1023 | 3.08 | 1627 | 1.01 | 2303 | 2.83 |
| D | 12 | 447 | 1.19 | 1127 | 3.02 | 1728 | 1.04 | | |
| L | 13 | 10 | 2.87 | 552 | 1.19 | 1231 | 3.05 | 1831 | 0.98 |
| M | 14 | 111 | 2.99 | 656 | 1.10 | 1329 | 3.17 | 1930 | 0.82 |
| M | 15 | 204 | 3.20 | 753 | 0.94 | 1420 | 3.35 | 2021 | 0.64 |
| J | 16 | 251 | 3.41 | 844 | 0.70 | 1506 | 3.54 | 2107 | 0.43 |
| V | 17 | 333 | 3.66 | 929 | 0.49 | 1548 | 3.72 | 2150 | 0.21 |
| S | 18 | 412 | 3.84 | 1011 | 0.27 | 1628 | 3.87 | 2231 | 0.06 |
| D | 19 | 450 | 3.96 | 1053 | 0.12 | 1707 | 3.93 | 2311 | -0.03 |
| L | 20 | 528 | 4.05 | 1134 | 0.00 | 1746 | 3.96 | 2352 | -0.06 |
| M | 21 | 608 | 4.08 | 1216 | -0.03 | 1828 | 3.90 | | |
| M | 22 | 34 | 0.00 | 649 | 4.02 | 1300 | 0.03 | 1912 | 3.81 |
| J | 23 | 119 | 0.12 | 735 | 3.90 | 1348 | 0.15 | 2002 | 3.63 |
| V | 24 | 208 | 0.30 | 827 | 3.72 | 1442 | 0.34 | 2101 | 3.44 |
| S | 25 | 304 | 0.52 | 929 | 3.54 | 1542 | 0.52 | 2210 | 3.29 |
| D | 26 | 409 | 0.70 | 1040 | 3.41 | 1650 | 0.61 | 2325 | 3.26 |
| L | 27 | 521 | 0.79 | 1155 | 3.41 | 1802 | 0.64 | | |
| M | 28 | 36 | 3.38 | 634 | 0.76 | 1303 | 3.51 | 1912 | 0.52 |
| M | 29 | 139 | 3.57 | 742 | 0.58 | 1403 | 3.69 | 2013 | 0.37 |
| J | 30 | 234 | 3.78 | 840 | 0.40 | 1456 | 3.84 | 2105 | 0.18 |
| V | 31 | 323 | 3.96 | 929 | 0.21 | 1544 | 3.96 | 2150 | 0.09 |



JURADÓ, BAHÍA CUPICA BAHÍA OCTAVIA, BAHÍA HUMBOLDT

PRONÓSTICO DE PLEAMARES Y BAJAMARES SEPTIEMBRE 2012

| Día | Fecha | Hora (hlc) | Altura metros | Hora (hlc) | Altura metros | Hora (hlc) | Altura metros | Hora (hlc) | Altura metros |
|-----|-------|------------|---------------|------------|---------------|------------|---------------|------------|---------------|
| S | 1 | 407 | 4.08 | 1013 | 0.12 | 1627 | 4.02 | 2230 | 0.03 |
| D | 2 | 448 | 4.11 | 1052 | 0.06 | 1708 | 3.99 | 2308 | 0.06 |
| L | 3 | 527 | 4.08 | 1130 | 0.09 | 1746 | 3.90 | 2345 | 0.12 |
| M | 4 | 604 | 3.96 | 1207 | 0.18 | 1824 | 3.75 | | |
| M | 5 | 21 | 0.27 | 640 | 3.78 | 1243 | 0.30 | 1901 | 3.57 |
| J | 6 | 58 | 0.46 | 716 | 3.60 | 1321 | 0.46 | 1939 | 3.35 |
| V | 7 | 136 | 0.64 | 754 | 3.38 | 1402 | 0.64 | 2021 | 3.14 |
| S | 8 | 218 | 0.85 | 838 | 3.17 | 1447 | 0.82 | 2111 | 2.96 |
| D | 9 | 307 | 1.04 | 932 | 2.99 | 1540 | 0.98 | 2214 | 2.83 |
| L | 10 | 406 | 1.16 | 1039 | 2.90 | 1642 | 1.07 | 2325 | 2.83 |
| M | 11 | 513 | 1.19 | 1151 | 2.93 | 1748 | 1.04 | | |
| M | 12 | 31 | 2.99 | 620 | 1.10 | 1254 | 3.08 | 1851 | 0.88 |
| J | 13 | 127 | 3.20 | 720 | 0.88 | 1349 | 3.29 | 1946 | 0.67 |
| V | 14 | 216 | 3.44 | 813 | 0.61 | 1436 | 3.54 | 2036 | 0.43 |
| S | 15 | 300 | 3.72 | 901 | 0.34 | 1520 | 3.78 | 2121 | 0.18 |
| D | 16 | 341 | 3.96 | 945 | 0.06 | 1602 | 3.96 | 2204 | 0.00 |
| L | 17 | 422 | 4.11 | 1028 | -0.12 | 1644 | 4.08 | 2247 | -0.12 |
| M | 18 | 503 | 4.24 | 1111 | -0.21 | 1726 | 4.11 | 2330 | -0.15 |
| M | 19 | 545 | 4.24 | 1155 | -0.24 | 1810 | 4.08 | | |
| J | 20 | 15 | -0.06 | 629 | 4.15 | 1241 | -0.12 | 1857 | 3.93 |
| V | 21 | 102 | 0.09 | 717 | 3.96 | 1330 | 0.03 | 1949 | 3.75 |
| S | 22 | 153 | 0.30 | 811 | 3.72 | 1424 | 0.27 | 2048 | 3.54 |
| D | 23 | 250 | 0.55 | 915 | 3.51 | 1524 | 0.52 | 2157 | 3.38 |
| L | 24 | 356 | 0.73 | 1027 | 3.35 | 1632 | 0.67 | 2310 | 3.32 |
| M | 25 | 508 | 0.82 | 1141 | 3.32 | 1744 | 0.73 | | |
| M | 26 | 19 | 3.41 | 623 | 0.79 | 1248 | 3.41 | 1854 | 0.67 |
| J | 27 | 120 | 3.57 | 730 | 0.64 | 1347 | 3.57 | 1954 | 0.52 |
| V | 28 | 213 | 3.75 | 825 | 0.46 | 1438 | 3.72 | 2044 | 0.40 |
| S | 29 | 300 | 3.87 | 910 | 0.27 | 1523 | 3.84 | 2126 | 0.30 |
| D | 30 | 342 | 3.99 | 950 | 0.18 | 1605 | 3.90 | 2204 | 0.24 |



JURADÓ, BAHÍA CUPICA BAHÍA OCTAVIA, BAHÍA HUMBOLDT

PRONÓSTICO DE PLEAMARES Y BAJAMARES OCTUBRE 2012

| Día | Fecha | Hora (hlc) | Altura metros | Hora (hlc) | Altura metros | Hora (hlc) | Altura metros | Hora (hlc) | Altura metros |
|-----|-------|------------|---------------|------------|---------------|------------|---------------|------------|---------------|
| L | 1 | 421 | 4.02 | 1026 | 0.12 | 1643 | 3.90 | 2241 | 0.24 |
| M | 2 | 458 | 3.99 | 1102 | 0.12 | 1720 | 3.84 | 2316 | 0.27 |
| M | 3 | 533 | 3.87 | 1137 | 0.18 | 1756 | 3.72 | 2351 | 0.37 |
| J | 4 | 607 | 3.75 | 1212 | 0.27 | 1831 | 3.60 | | |
| V | 5 | 27 | 0.52 | 641 | 3.57 | 1248 | 0.43 | 1907 | 3.41 |
| S | 6 | 105 | 0.67 | 717 | 3.38 | 1327 | 0.58 | 1946 | 3.23 |
| D | 7 | 146 | 0.85 | 758 | 3.17 | 1410 | 0.76 | 2032 | 3.08 |
| L | 8 | 233 | 1.01 | 847 | 3.02 | 1459 | 0.91 | 2129 | 2.96 |
| M | 9 | 329 | 1.13 | 951 | 2.90 | 1558 | 1.01 | 2236 | 2.96 |
| M | 10 | 434 | 1.13 | 1105 | 2.90 | 1704 | 1.01 | 2344 | 3.05 |
| J | 11 | 541 | 1.04 | 1214 | 3.02 | 1808 | 0.91 | | |
| V | 12 | 44 | 3.26 | 644 | 0.82 | 1313 | 3.26 | 1908 | 0.70 |
| S | 13 | 137 | 3.54 | 740 | 0.52 | 1404 | 3.54 | 2001 | 0.46 |
| D | 14 | 225 | 3.81 | 831 | 0.21 | 1452 | 3.81 | 2051 | 0.21 |
| L | 15 | 310 | 4.05 | 918 | -0.03 | 1537 | 4.02 | 2138 | 0.03 |
| M | 16 | 355 | 4.24 | 1004 | -0.24 | 1622 | 4.18 | 2224 | -0.12 |
| M | 17 | 439 | 4.33 | 1050 | -0.34 | 1708 | 4.24 | 2310 | -0.12 |
| J | 18 | 525 | 4.33 | 1136 | -0.34 | 1754 | 4.21 | 2358 | -0.06 |
| V | 19 | 612 | 4.24 | 1224 | -0.21 | 1844 | 4.08 | | |
| S | 20 | 47 | 0.09 | 703 | 4.02 | 1314 | -0.03 | 1937 | 3.90 |
| D | 21 | 140 | 0.30 | 758 | 3.78 | 1407 | 0.24 | 2035 | 3.69 |
| L | 22 | 237 | 0.55 | 901 | 3.54 | 1506 | 0.49 | 2140 | 3.54 |
| M | 23 | 341 | 0.73 | 1010 | 3.35 | 1610 | 0.70 | 2248 | 3.44 |
| M | 24 | 451 | 0.82 | 1120 | 3.29 | 1719 | 0.79 | 2354 | 3.44 |
| J | 25 | 603 | 0.82 | 1226 | 3.32 | 1827 | 0.79 | | |
| V | 26 | 54 | 3.54 | 708 | 0.70 | 1324 | 3.44 | 1927 | 0.73 |
| S | 27 | 146 | 3.66 | 801 | 0.55 | 1415 | 3.57 | 2016 | 0.64 |
| D | 28 | 233 | 3.78 | 845 | 0.43 | 1500 | 3.66 | 2059 | 0.55 |
| L | 29 | 315 | 3.84 | 924 | 0.30 | 1541 | 3.75 | 2137 | 0.49 |
| M | 30 | 354 | 3.87 | 1000 | 0.24 | 1620 | 3.78 | 2214 | 0.46 |
| M | 31 | 431 | 3.87 | 1035 | 0.21 | 1657 | 3.78 | 2250 | 0.46 |



**JURADÓ, BAHÍA CUPICA
BAHÍA OCTAVIA, BAHÍA HUMBOLDT**

**PRONÓSTICO DE PLEAMARES Y BAJAMARES
NOVIEMBRE 2012**

| Día | Fecha | Hora (hlc) | Altura metros | Hora (hlc) | Altura metros | Hora (hlc) | Altura metros | Hora (hlc) | Altura metros |
|-----|-------|------------|---------------|------------|---------------|------------|---------------|------------|---------------|
| J | 1 | 506 | 3.81 | 1110 | 0.21 | 1732 | 3.72 | 2326 | 0.52 |
| V | 2 | 540 | 3.69 | 1146 | 0.27 | 1807 | 3.63 | | |
| S | 3 | 3 | 0.58 | 614 | 3.57 | 1222 | 0.40 | 1843 | 3.51 |
| D | 4 | 40 | 0.70 | 649 | 3.41 | 1259 | 0.52 | 1920 | 3.38 |
| L | 5 | 121 | 0.82 | 728 | 3.26 | 1340 | 0.64 | 2001 | 3.26 |
| M | 6 | 206 | 0.91 | 813 | 3.11 | 1425 | 0.79 | 2050 | 3.17 |
| M | 7 | 258 | 1.01 | 910 | 2.99 | 1519 | 0.88 | 2149 | 3.14 |
| J | 8 | 357 | 1.01 | 1017 | 2.96 | 1620 | 0.91 | 2254 | 3.20 |
| V | 9 | 502 | 0.91 | 1128 | 3.05 | 1725 | 0.88 | 2358 | 3.35 |
| S | 10 | 606 | 0.76 | 1233 | 3.23 | 1828 | 0.73 | | |
| D | 11 | 57 | 3.57 | 705 | 0.49 | 1331 | 3.51 | 1927 | 0.52 |
| L | 12 | 151 | 3.84 | 801 | 0.21 | 1424 | 3.78 | 2022 | 0.30 |
| M | 13 | 242 | 4.08 | 853 | -0.06 | 1515 | 4.02 | 2114 | 0.09 |
| M | 14 | 331 | 4.27 | 943 | -0.27 | 1603 | 4.21 | 2204 | -0.03 |
| J | 15 | 420 | 4.36 | 1031 | -0.37 | 1652 | 4.30 | 2254 | -0.09 |
| V | 16 | 508 | 4.36 | 1120 | -0.37 | 1741 | 4.30 | 2343 | -0.06 |
| S | 17 | 558 | 4.27 | 1208 | -0.27 | 1831 | 4.21 | | |
| D | 18 | 34 | 0.06 | 649 | 4.08 | 1258 | -0.09 | 1923 | 4.05 |
| L | 19 | 126 | 0.24 | 743 | 3.84 | 1349 | 0.15 | 2018 | 3.87 |
| M | 20 | 221 | 0.46 | 842 | 3.60 | 1444 | 0.43 | 2117 | 3.69 |
| M | 21 | 320 | 0.67 | 944 | 3.38 | 1542 | 0.67 | 2218 | 3.54 |
| J | 22 | 423 | 0.79 | 1050 | 3.23 | 1644 | 0.85 | 2320 | 3.47 |
| V | 23 | 529 | 0.85 | 1154 | 3.20 | 1748 | 0.94 | | |
| S | 24 | 20 | 3.44 | 632 | 0.82 | 1253 | 3.26 | 1848 | 0.94 |
| D | 25 | 114 | 3.51 | 728 | 0.70 | 1347 | 3.35 | 1941 | 0.88 |
| L | 26 | 202 | 3.57 | 815 | 0.58 | 1434 | 3.44 | 2028 | 0.79 |
| M | 27 | 247 | 3.66 | 856 | 0.46 | 1517 | 3.57 | 2110 | 0.73 |
| M | 28 | 328 | 3.72 | 934 | 0.37 | 1558 | 3.63 | 2149 | 0.64 |
| J | 29 | 407 | 3.72 | 1011 | 0.30 | 1636 | 3.69 | 2228 | 0.61 |
| V | 30 | 444 | 3.72 | 1048 | 0.27 | 1712 | 3.69 | 2305 | 0.58 |



JURADÓ, BAHÍA CUPICA BAHÍA OCTAVIA, BAHÍA HUMBOLDT

PRONÓSTICO DE PLEAMARES Y BAJAMARES DICIEMBRE 2012

| Día | Fecha | Hora (hlc) | Altura metros | Hora (hlc) | Altura metros | Hora (hlc) | Altura metros | Hora (hlc) | Altura metros |
|-----|-------|------------|---------------|------------|---------------|------------|---------------|------------|---------------|
| S | 1 | 519 | 3.66 | 1124 | 0.27 | 1748 | 3.66 | 2343 | 0.58 |
| D | 2 | 554 | 3.57 | 1200 | 0.30 | 1823 | 3.60 | | |
| L | 3 | 20 | 0.61 | 629 | 3.47 | 1237 | 0.40 | 1858 | 3.54 |
| M | 4 | 100 | 0.67 | 706 | 3.35 | 1315 | 0.49 | 1935 | 3.44 |
| M | 5 | 142 | 0.73 | 747 | 3.23 | 1357 | 0.58 | 2018 | 3.38 |
| J | 6 | 229 | 0.76 | 836 | 3.14 | 1445 | 0.67 | 2108 | 3.35 |
| V | 7 | 323 | 0.79 | 935 | 3.08 | 1541 | 0.76 | 2207 | 3.35 |
| S | 8 | 424 | 0.76 | 1043 | 3.08 | 1644 | 0.79 | 2313 | 3.41 |
| D | 9 | 528 | 0.64 | 1154 | 3.20 | 1750 | 0.73 | | |
| L | 10 | 19 | 3.57 | 632 | 0.46 | 1300 | 3.41 | 1854 | 0.58 |
| M | 11 | 120 | 3.75 | 733 | 0.24 | 1400 | 3.66 | 1956 | 0.40 |
| M | 12 | 218 | 3.96 | 830 | 0.00 | 1455 | 3.90 | 2053 | 0.21 |
| J | 13 | 312 | 4.15 | 924 | -0.21 | 1548 | 4.15 | 2148 | 0.03 |
| V | 14 | 404 | 4.27 | 1015 | -0.37 | 1638 | 4.27 | 2240 | -0.06 |
| S | 15 | 455 | 4.33 | 1105 | -0.40 | 1727 | 4.33 | 2330 | -0.09 |
| D | 16 | 544 | 4.27 | 1153 | -0.34 | 1816 | 4.30 | | |
| L | 17 | 19 | 0.00 | 634 | 4.11 | 1241 | -0.18 | 1905 | 4.18 |
| M | 18 | 109 | 0.12 | 725 | 3.90 | 1329 | 0.03 | 1955 | 3.96 |
| M | 19 | 159 | 0.30 | 817 | 3.63 | 1417 | 0.30 | 2047 | 3.75 |
| J | 20 | 251 | 0.52 | 912 | 3.38 | 1508 | 0.58 | 2141 | 3.54 |
| V | 21 | 346 | 0.70 | 1012 | 3.17 | 1602 | 0.82 | 2239 | 3.38 |
| S | 22 | 444 | 0.82 | 1114 | 3.05 | 1700 | 0.98 | 2338 | 3.29 |
| D | 23 | 545 | 0.88 | 1215 | 3.02 | 1800 | 1.07 | | |
| L | 24 | 35 | 3.26 | 644 | 0.85 | 1313 | 3.08 | 1900 | 1.07 |
| M | 25 | 129 | 3.29 | 739 | 0.73 | 1405 | 3.17 | 1954 | 0.98 |
| M | 26 | 218 | 3.38 | 827 | 0.61 | 1452 | 3.32 | 2043 | 0.85 |
| J | 27 | 303 | 3.47 | 909 | 0.46 | 1535 | 3.44 | 2127 | 0.73 |
| V | 28 | 345 | 3.54 | 949 | 0.34 | 1615 | 3.57 | 2207 | 0.61 |
| S | 29 | 424 | 3.60 | 1027 | 0.24 | 1653 | 3.66 | 2246 | 0.52 |
| D | 30 | 501 | 3.60 | 1104 | 0.18 | 1728 | 3.69 | 2324 | 0.46 |
| L | 31 | 536 | 3.60 | 1140 | 0.18 | 1802 | 3.69 | | |



**ENSENADA DE UTRÍA, NUQUÍ, BOCAS R. SAN JUAN
LOS NEGRITOS, BAHÍA CUEVITA, PTO. PIZARRO
GORGONA, BAHÍA GUAPI
PRONÓSTICO DE PLEAMARES Y BAJAMARES
ENERO 2012**

| Día | Fecha | Hora (hlc) | Altura metros | Hora (hlc) | Altura metros | Hora (hlc) | Altura metros | Hora (hlc) | Altura metros |
|-----|-------|------------|---------------|------------|---------------|------------|---------------|------------|---------------|
| D | 1 | 303 | 0.67 | 924 | 3.02 | 1515 | 0.73 | 2149 | 3.23 |
| L | 2 | 352 | 0.82 | 1019 | 2.87 | 1605 | 0.91 | 2243 | 3.08 |
| M | 3 | 447 | 0.88 | 1120 | 2.77 | 1702 | 1.04 | 2341 | 3.02 |
| M | 4 | 545 | 0.91 | 1223 | 2.77 | 1802 | 1.10 | | |
| J | 5 | 40 | 3.05 | 645 | 0.85 | 1322 | 2.87 | 1903 | 1.04 |
| V | 6 | 136 | 3.11 | 741 | 0.70 | 1415 | 3.05 | 2000 | 0.91 |
| S | 7 | 227 | 3.23 | 832 | 0.52 | 1503 | 3.23 | 2051 | 0.76 |
| D | 8 | 313 | 3.38 | 918 | 0.34 | 1546 | 3.41 | 2138 | 0.58 |
| L | 9 | 356 | 3.51 | 1000 | 0.18 | 1626 | 3.57 | 2221 | 0.40 |
| M | 10 | 436 | 3.63 | 1041 | 0.03 | 1705 | 3.72 | 2302 | 0.24 |
| M | 11 | 515 | 3.69 | 1121 | -0.06 | 1742 | 3.81 | 2344 | 0.15 |
| J | 12 | 554 | 3.72 | 1201 | -0.09 | 1821 | 3.84 | | |
| V | 13 | 26 | 0.09 | 635 | 3.69 | 1242 | -0.09 | 1901 | 3.84 |
| S | 14 | 109 | 0.06 | 718 | 3.60 | 1326 | 0.00 | 1944 | 3.78 |
| D | 15 | 156 | 0.12 | 806 | 3.47 | 1413 | 0.12 | 2032 | 3.66 |
| L | 16 | 247 | 0.21 | 900 | 3.32 | 1505 | 0.30 | 2128 | 3.54 |
| M | 17 | 344 | 0.34 | 1004 | 3.17 | 1604 | 0.49 | 2233 | 3.41 |
| M | 18 | 448 | 0.43 | 1116 | 3.11 | 1711 | 0.61 | 2344 | 3.38 |
| J | 19 | 556 | 0.43 | 1230 | 3.17 | 1822 | 0.64 | | |
| V | 20 | 54 | 3.41 | 705 | 0.34 | 1337 | 3.32 | 1932 | 0.58 |
| S | 21 | 158 | 3.54 | 810 | 0.21 | 1437 | 3.54 | 2036 | 0.43 |
| D | 22 | 255 | 3.69 | 907 | 0.03 | 1530 | 3.72 | 2132 | 0.24 |
| L | 23 | 347 | 3.81 | 957 | -0.09 | 1618 | 3.90 | 2221 | 0.09 |
| M | 24 | 434 | 3.87 | 1041 | -0.18 | 1702 | 3.96 | 2305 | 0.03 |
| M | 25 | 518 | 3.87 | 1122 | -0.18 | 1744 | 3.96 | 2346 | 0.03 |
| J | 26 | 559 | 3.78 | 1201 | -0.12 | 1823 | 3.90 | | |
| V | 27 | 25 | 0.06 | 639 | 3.66 | 1239 | 0.00 | 1901 | 3.78 |
| S | 28 | 103 | 0.15 | 718 | 3.47 | 1316 | 0.15 | 1939 | 3.60 |
| D | 29 | 142 | 0.30 | 757 | 3.26 | 1353 | 0.37 | 2017 | 3.38 |
| L | 30 | 222 | 0.46 | 838 | 3.05 | 1433 | 0.55 | 2058 | 3.20 |
| M | 31 | 306 | 0.61 | 925 | 2.83 | 1518 | 0.76 | 2145 | 3.02 |



**ENSENADA DE UTRÍA, NUQUÍ, BOCAS R. SAN JUAN
LOS NEGRITOS, BAHÍA CUEVITA, PTO. PIZARRO
GORGONA, BAHÍA GUAPI**

**PRONÓSTICO DE PLEAMARES Y BAJAMARES
FEBRERO 2012**

| Día | Fecha | Hora (hlc) | Altura metros | Hora (hlc) | Altura metros | Hora (hlc) | Altura metros | Hora (hlc) | Altura metros |
|-----|-------|------------|---------------|------------|---------------|------------|---------------|------------|---------------|
| M | 1 | 355 | 0.76 | 1022 | 2.68 | 1610 | 0.94 | 2243 | 2.87 |
| J | 2 | 452 | 0.85 | 1130 | 2.62 | 1712 | 1.07 | 2350 | 2.80 |
| V | 3 | 555 | 0.85 | 1238 | 2.68 | 1819 | 1.07 | | |
| S | 4 | 56 | 2.87 | 659 | 0.76 | 1339 | 2.83 | 1924 | 0.94 |
| D | 5 | 154 | 3.02 | 757 | 0.58 | 1432 | 3.08 | 2021 | 0.73 |
| L | 6 | 246 | 3.23 | 848 | 0.34 | 1518 | 3.32 | 2112 | 0.49 |
| M | 7 | 332 | 3.41 | 935 | 0.12 | 1600 | 3.57 | 2158 | 0.21 |
| M | 8 | 415 | 3.63 | 1018 | -0.09 | 1641 | 3.78 | 2242 | 0.00 |
| J | 9 | 456 | 3.75 | 1100 | -0.24 | 1720 | 3.93 | 2324 | -0.18 |
| V | 10 | 537 | 3.84 | 1142 | -0.34 | 1800 | 4.02 | | |
| S | 11 | 7 | -0.24 | 619 | 3.84 | 1224 | -0.30 | 1841 | 3.99 |
| D | 12 | 51 | -0.24 | 703 | 3.75 | 1308 | -0.21 | 1925 | 3.90 |
| L | 13 | 137 | -0.18 | 750 | 3.60 | 1355 | -0.03 | 2013 | 3.75 |
| M | 14 | 227 | 0.00 | 843 | 3.38 | 1446 | 0.18 | 2108 | 3.54 |
| M | 15 | 322 | 0.18 | 946 | 3.17 | 1545 | 0.43 | 2213 | 3.32 |
| J | 16 | 425 | 0.37 | 1057 | 3.05 | 1652 | 0.64 | 2325 | 3.20 |
| V | 17 | 535 | 0.49 | 1212 | 3.05 | 1806 | 0.70 | | |
| S | 18 | 38 | 3.20 | 648 | 0.46 | 1321 | 3.17 | 1920 | 0.64 |
| D | 19 | 144 | 3.29 | 756 | 0.34 | 1421 | 3.38 | 2026 | 0.49 |
| L | 20 | 241 | 3.44 | 853 | 0.18 | 1513 | 3.57 | 2120 | 0.27 |
| M | 21 | 331 | 3.60 | 940 | 0.03 | 1559 | 3.75 | 2205 | 0.12 |
| M | 22 | 416 | 3.69 | 1021 | -0.06 | 1640 | 3.84 | 2245 | 0.03 |
| J | 23 | 457 | 3.72 | 1059 | -0.09 | 1719 | 3.87 | 2322 | -0.03 |
| V | 24 | 536 | 3.69 | 1135 | -0.09 | 1755 | 3.81 | 2357 | -0.03 |
| S | 25 | 612 | 3.60 | 1210 | 0.00 | 1830 | 3.72 | | |
| D | 26 | 33 | 0.03 | 648 | 3.44 | 1244 | 0.12 | 1903 | 3.57 |
| L | 27 | 108 | 0.15 | 723 | 3.26 | 1320 | 0.27 | 1937 | 3.38 |
| M | 28 | 145 | 0.30 | 759 | 3.08 | 1357 | 0.46 | 2013 | 3.17 |
| M | 29 | 225 | 0.46 | 840 | 2.90 | 1438 | 0.67 | 2055 | 2.99 |



**ENSENADA DE UTRÍA, NUQUÍ, BOCAS R. SAN JUAN
LOS NEGRITOS, BAHÍA CUEVITA, PTO. PIZARRO
GORGONA, BAHÍA GUAPI
PRONÓSTICO DE PLEAMARES Y BAJAMARES
MARZO 2012**

| Día | Fecha | Hora (hlc) | Altura metros | Hora (hlc) | Altura metros | Hora (hlc) | Altura metros | Hora (hlc) | Altura metros |
|-----|-------|------------|---------------|------------|---------------|------------|---------------|------------|---------------|
| J | 1 | 310 | 0.61 | 931 | 2.71 | 1527 | 0.85 | 2148 | 2.80 |
| V | 2 | 404 | 0.76 | 1036 | 2.62 | 1628 | 0.98 | 2257 | 2.71 |
| S | 3 | 508 | 0.82 | 1150 | 2.62 | 1737 | 1.01 | | |
| D | 4 | 12 | 2.74 | 615 | 0.76 | 1258 | 2.77 | 1847 | 0.88 |
| L | 5 | 118 | 2.90 | 719 | 0.61 | 1355 | 3.05 | 1949 | 0.64 |
| M | 6 | 215 | 3.14 | 815 | 0.37 | 1445 | 3.35 | 2043 | 0.37 |
| M | 7 | 304 | 3.41 | 905 | 0.09 | 1530 | 3.63 | 2132 | 0.06 |
| J | 8 | 350 | 3.66 | 952 | -0.15 | 1613 | 3.90 | 2218 | -0.21 |
| V | 9 | 434 | 3.84 | 1037 | -0.34 | 1655 | 4.05 | 2303 | -0.40 |
| S | 10 | 517 | 3.96 | 1121 | -0.43 | 1738 | 4.15 | 2347 | -0.49 |
| D | 11 | 601 | 3.96 | 1205 | -0.43 | 1821 | 4.11 | | |
| L | 12 | 32 | -0.46 | 647 | 3.87 | 1251 | -0.30 | 1907 | 3.99 |
| M | 13 | 119 | -0.34 | 736 | 3.72 | 1339 | -0.09 | 1956 | 3.78 |
| M | 14 | 209 | -0.12 | 829 | 3.47 | 1431 | 0.18 | 2052 | 3.51 |
| J | 15 | 304 | 0.15 | 931 | 3.26 | 1529 | 0.46 | 2157 | 3.26 |
| V | 16 | 405 | 0.37 | 1041 | 3.11 | 1636 | 0.67 | 2309 | 3.11 |
| S | 17 | 514 | 0.55 | 1153 | 3.05 | 1750 | 0.76 | | |
| D | 18 | 21 | 3.08 | 627 | 0.58 | 1300 | 3.14 | 1905 | 0.70 |
| L | 19 | 126 | 3.17 | 735 | 0.49 | 1359 | 3.32 | 2010 | 0.55 |
| M | 20 | 222 | 3.29 | 831 | 0.37 | 1449 | 3.47 | 2101 | 0.37 |
| M | 21 | 311 | 3.44 | 917 | 0.24 | 1534 | 3.63 | 2143 | 0.21 |
| J | 22 | 354 | 3.54 | 956 | 0.15 | 1614 | 3.72 | 2220 | 0.09 |
| V | 23 | 434 | 3.60 | 1032 | 0.09 | 1651 | 3.78 | 2255 | 0.00 |
| S | 24 | 511 | 3.60 | 1107 | 0.09 | 1726 | 3.75 | 2329 | 0.00 |
| D | 25 | 546 | 3.54 | 1141 | 0.12 | 1759 | 3.66 | | |
| L | 26 | 3 | 0.03 | 620 | 3.44 | 1215 | 0.21 | 1831 | 3.54 |
| M | 27 | 38 | 0.12 | 654 | 3.32 | 1251 | 0.34 | 1904 | 3.38 |
| M | 28 | 114 | 0.24 | 729 | 3.17 | 1327 | 0.49 | 1938 | 3.20 |
| J | 29 | 152 | 0.40 | 807 | 3.02 | 1408 | 0.67 | 2017 | 3.02 |
| V | 30 | 235 | 0.55 | 853 | 2.87 | 1455 | 0.82 | 2107 | 2.87 |
| S | 31 | 325 | 0.67 | 952 | 2.77 | 1553 | 0.91 | 2212 | 2.74 |



**ENSENADA DE UTRÍA, NUQUÍ, BOCAS R. SAN JUAN
LOS NEGRITOS, BAHÍA CUEVITA, PTO. PIZARRO
GORGONA, BAHÍA GUAPI
PRONÓSTICO DE PLEAMARES Y BAJAMARES
ABRIL 2012**

| Día | Fecha | Hora (hlc) | Altura metros | Hora (hlc) | Altura metros | Hora (hlc) | Altura metros | Hora (hlc) | Altura metros |
|-----|-------|------------|---------------|------------|---------------|------------|---------------|------------|---------------|
| D | 1 | 426 | 0.76 | 1102 | 2.77 | 1701 | 0.94 | 2328 | 2.77 |
| L | 2 | 533 | 0.73 | 1213 | 2.90 | 1810 | 0.82 | | |
| M | 3 | 39 | 2.93 | 639 | 0.61 | 1314 | 3.14 | 1914 | 0.58 |
| M | 4 | 140 | 3.17 | 739 | 0.40 | 1409 | 3.44 | 2012 | 0.27 |
| J | 5 | 234 | 3.44 | 834 | 0.15 | 1458 | 3.75 | 2104 | -0.03 |
| V | 6 | 324 | 3.72 | 924 | -0.09 | 1545 | 3.99 | 2153 | -0.30 |
| S | 7 | 411 | 3.93 | 1012 | -0.27 | 1630 | 4.18 | 2240 | -0.49 |
| D | 8 | 457 | 4.08 | 1059 | -0.37 | 1716 | 4.27 | 2327 | -0.55 |
| L | 9 | 544 | 4.08 | 1146 | -0.34 | 1802 | 4.21 | | |
| M | 10 | 14 | -0.52 | 632 | 4.02 | 1234 | -0.21 | 1850 | 4.05 |
| M | 11 | 102 | -0.37 | 722 | 3.84 | 1324 | 0.00 | 1941 | 3.84 |
| J | 12 | 152 | -0.12 | 816 | 3.63 | 1417 | 0.24 | 2038 | 3.54 |
| V | 13 | 246 | 0.15 | 916 | 3.41 | 1515 | 0.52 | 2140 | 3.29 |
| S | 14 | 345 | 0.43 | 1021 | 3.26 | 1619 | 0.70 | 2249 | 3.11 |
| D | 15 | 450 | 0.61 | 1129 | 3.20 | 1730 | 0.79 | 2357 | 3.05 |
| L | 16 | 558 | 0.70 | 1232 | 3.23 | 1841 | 0.76 | | |
| M | 17 | 101 | 3.11 | 703 | 0.70 | 1329 | 3.32 | 1943 | 0.64 |
| M | 18 | 156 | 3.20 | 759 | 0.61 | 1419 | 3.44 | 2033 | 0.49 |
| J | 19 | 245 | 3.32 | 845 | 0.52 | 1504 | 3.57 | 2114 | 0.37 |
| V | 20 | 328 | 3.44 | 925 | 0.43 | 1544 | 3.66 | 2151 | 0.24 |
| S | 21 | 408 | 3.51 | 1002 | 0.37 | 1621 | 3.69 | 2226 | 0.15 |
| D | 22 | 446 | 3.54 | 1038 | 0.34 | 1657 | 3.69 | 2301 | 0.12 |
| L | 23 | 522 | 3.54 | 1114 | 0.34 | 1731 | 3.63 | 2336 | 0.12 |
| M | 24 | 556 | 3.47 | 1150 | 0.40 | 1804 | 3.54 | | |
| M | 25 | 11 | 0.18 | 631 | 3.41 | 1226 | 0.49 | 1837 | 3.41 |
| J | 26 | 47 | 0.27 | 706 | 3.29 | 1304 | 0.58 | 1912 | 3.29 |
| V | 27 | 125 | 0.37 | 743 | 3.20 | 1345 | 0.67 | 1951 | 3.14 |
| S | 28 | 207 | 0.49 | 827 | 3.11 | 1431 | 0.79 | 2039 | 3.02 |
| D | 29 | 255 | 0.61 | 919 | 3.05 | 1526 | 0.85 | 2138 | 2.93 |
| L | 30 | 352 | 0.70 | 1021 | 3.05 | 1629 | 0.85 | 2248 | 2.93 |



**ENSENADA DE UTRÍA, NUQUÍ, BOCAS R. SAN JUAN
LOS NEGRITOS, BAHÍA CUEVITA, PTO. PIZARRO
GORGONA, BAHÍA GUAPI
PRONÓSTICO DE PLEAMARES Y BAJAMARES
MAYO 2012**

| Día | Fecha | Hora (hlc) | Altura metros | Hora (hlc) | Altura metros | Hora (hlc) | Altura metros | Hora (hlc) | Altura metros |
|-----|-------|------------|---------------|------------|---------------|------------|---------------|------------|---------------|
| M | 1 | 455 | 0.70 | 1129 | 3.14 | 1736 | 0.73 | | |
| M | 2 | 0 | 3.02 | 600 | 0.64 | 1233 | 3.32 | 1840 | 0.55 |
| J | 3 | 105 | 3.23 | 703 | 0.46 | 1332 | 3.60 | 1941 | 0.27 |
| V | 4 | 204 | 3.51 | 802 | 0.27 | 1426 | 3.87 | 2036 | 0.00 |
| S | 5 | 258 | 3.78 | 857 | 0.06 | 1518 | 4.08 | 2129 | -0.24 |
| D | 6 | 349 | 3.99 | 949 | -0.09 | 1607 | 4.24 | 2219 | -0.43 |
| L | 7 | 439 | 4.11 | 1039 | -0.18 | 1656 | 4.30 | 2308 | -0.49 |
| M | 8 | 528 | 4.18 | 1129 | -0.18 | 1745 | 4.27 | 2356 | -0.43 |
| M | 9 | 617 | 4.11 | 1219 | -0.06 | 1835 | 4.11 | | |
| J | 10 | 45 | -0.27 | 708 | 3.99 | 1309 | 0.09 | 1926 | 3.90 |
| V | 11 | 135 | -0.06 | 801 | 3.81 | 1402 | 0.30 | 2021 | 3.63 |
| S | 12 | 226 | 0.21 | 857 | 3.63 | 1457 | 0.55 | 2119 | 3.38 |
| D | 13 | 321 | 0.46 | 956 | 3.44 | 1556 | 0.73 | 2222 | 3.20 |
| L | 14 | 419 | 0.67 | 1057 | 3.35 | 1659 | 0.85 | 2325 | 3.08 |
| M | 15 | 519 | 0.82 | 1156 | 3.29 | 1803 | 0.85 | | |
| M | 16 | 27 | 3.08 | 620 | 0.88 | 1252 | 3.32 | 1903 | 0.79 |
| J | 17 | 123 | 3.11 | 716 | 0.85 | 1343 | 3.41 | 1954 | 0.70 |
| V | 18 | 213 | 3.23 | 806 | 0.79 | 1430 | 3.47 | 2039 | 0.55 |
| S | 19 | 259 | 3.32 | 850 | 0.73 | 1512 | 3.57 | 2119 | 0.43 |
| D | 20 | 341 | 3.41 | 932 | 0.64 | 1552 | 3.63 | 2158 | 0.34 |
| L | 21 | 421 | 3.51 | 1011 | 0.58 | 1630 | 3.66 | 2235 | 0.27 |
| M | 22 | 459 | 3.54 | 1049 | 0.55 | 1706 | 3.63 | 2312 | 0.24 |
| M | 23 | 535 | 3.54 | 1127 | 0.55 | 1741 | 3.57 | 2348 | 0.24 |
| J | 24 | 611 | 3.51 | 1205 | 0.58 | 1816 | 3.51 | | |
| V | 25 | 25 | 0.27 | 647 | 3.47 | 1245 | 0.61 | 1852 | 3.41 |
| S | 26 | 104 | 0.37 | 724 | 3.41 | 1326 | 0.67 | 1932 | 3.32 |
| D | 27 | 145 | 0.43 | 805 | 3.38 | 1411 | 0.70 | 2018 | 3.23 |
| L | 28 | 231 | 0.52 | 853 | 3.35 | 1503 | 0.73 | 2112 | 3.14 |
| M | 29 | 323 | 0.61 | 948 | 3.35 | 1601 | 0.73 | 2216 | 3.11 |
| M | 30 | 422 | 0.64 | 1051 | 3.38 | 1704 | 0.67 | 2325 | 3.17 |
| J | 31 | 526 | 0.64 | 1156 | 3.51 | 1809 | 0.52 | | |



**ENSENADA DE UTRÍA, NUQUÍ, BOCAS R. SAN JUAN
LOS NEGRITOS, BAHÍA CUEVITA, PTO. PIZARRO
GORGONA, BAHÍA GUAPI**

**PRONÓSTICO DE PLEAMARES Y BAJAMARES
JUNIO 2012**

| Día | Fecha | Hora (hlc) | Altura metros | Hora (hlc) | Altura metros | Hora (hlc) | Altura metros | Hora (hlc) | Altura metros |
|-----|-------|------------|---------------|------------|---------------|------------|---------------|------------|---------------|
| V | 1 | 33 | 3.29 | 631 | 0.55 | 1300 | 3.69 | 1912 | 0.34 |
| S | 2 | 137 | 3.51 | 733 | 0.40 | 1359 | 3.87 | 2011 | 0.09 |
| D | 3 | 235 | 3.75 | 833 | 0.24 | 1455 | 4.08 | 2107 | -0.12 |
| L | 4 | 330 | 3.96 | 929 | 0.09 | 1548 | 4.21 | 2200 | -0.27 |
| M | 5 | 422 | 4.11 | 1022 | 0.00 | 1639 | 4.27 | 2251 | -0.34 |
| M | 6 | 513 | 4.21 | 1113 | 0.00 | 1729 | 4.24 | 2340 | -0.30 |
| J | 7 | 602 | 4.21 | 1203 | 0.03 | 1819 | 4.15 | | |
| V | 8 | 28 | -0.18 | 651 | 4.11 | 1253 | 0.15 | 1909 | 3.93 |
| S | 9 | 115 | 0.00 | 741 | 3.96 | 1342 | 0.34 | 1959 | 3.72 |
| D | 10 | 203 | 0.21 | 831 | 3.78 | 1433 | 0.52 | 2052 | 3.47 |
| L | 11 | 251 | 0.46 | 924 | 3.60 | 1525 | 0.70 | 2147 | 3.26 |
| M | 12 | 342 | 0.70 | 1018 | 3.41 | 1620 | 0.85 | 2246 | 3.08 |
| M | 13 | 435 | 0.88 | 1114 | 3.32 | 1717 | 0.91 | 2345 | 3.02 |
| J | 14 | 531 | 1.01 | 1210 | 3.29 | 1815 | 0.91 | | |
| V | 15 | 43 | 3.02 | 629 | 1.04 | 1303 | 3.29 | 1910 | 0.85 |
| S | 16 | 138 | 3.08 | 724 | 1.01 | 1354 | 3.35 | 2001 | 0.73 |
| D | 17 | 228 | 3.20 | 815 | 0.94 | 1441 | 3.44 | 2047 | 0.61 |
| L | 18 | 314 | 3.32 | 902 | 0.82 | 1524 | 3.54 | 2130 | 0.49 |
| M | 19 | 356 | 3.44 | 945 | 0.73 | 1605 | 3.60 | 2210 | 0.37 |
| M | 20 | 436 | 3.54 | 1027 | 0.64 | 1644 | 3.63 | 2249 | 0.27 |
| J | 21 | 514 | 3.60 | 1107 | 0.58 | 1721 | 3.63 | 2327 | 0.24 |
| V | 22 | 550 | 3.63 | 1146 | 0.52 | 1758 | 3.60 | | |
| S | 23 | 5 | 0.24 | 626 | 3.66 | 1226 | 0.52 | 1835 | 3.57 |
| D | 24 | 43 | 0.24 | 703 | 3.63 | 1307 | 0.49 | 1914 | 3.51 |
| L | 25 | 124 | 0.30 | 743 | 3.63 | 1351 | 0.52 | 1958 | 3.41 |
| M | 26 | 208 | 0.37 | 828 | 3.60 | 1440 | 0.55 | 2049 | 3.32 |
| M | 27 | 258 | 0.49 | 920 | 3.54 | 1535 | 0.58 | 2148 | 3.26 |
| J | 28 | 354 | 0.58 | 1020 | 3.54 | 1636 | 0.58 | 2256 | 3.23 |
| V | 29 | 457 | 0.64 | 1126 | 3.54 | 1741 | 0.52 | | |
| S | 30 | 7 | 3.29 | 604 | 0.64 | 1234 | 3.63 | 1847 | 0.40 |



**ENSENADA DE UTRÍA, NUQUÍ, BOCAS R. SAN JUAN
LOS NEGRITOS, BAHÍA CUEVITA, PTO. PIZARRO
GORGONA, BAHÍA GUAPI
PRONÓSTICO DE PLEAMARES Y BAJAMARES
JULIO 2012**

| Día | Fecha | Hora (hlc) | Altura metros | Hora (hlc) | Altura metros | Hora (hlc) | Altura metros | Hora (hlc) | Altura metros |
|-----|-------|------------|---------------|------------|---------------|------------|---------------|------------|---------------|
| D | 1 | 115 | 3.44 | 710 | 0.55 | 1338 | 3.78 | 1950 | 0.24 |
| L | 2 | 217 | 3.66 | 814 | 0.43 | 1438 | 3.96 | 2050 | 0.06 |
| M | 3 | 314 | 3.87 | 913 | 0.27 | 1533 | 4.08 | 2144 | -0.12 |
| M | 4 | 407 | 4.05 | 1007 | 0.12 | 1625 | 4.18 | 2235 | -0.21 |
| J | 5 | 457 | 4.18 | 1058 | 0.06 | 1714 | 4.18 | 2322 | -0.21 |
| V | 6 | 544 | 4.21 | 1146 | 0.06 | 1801 | 4.11 | | |
| S | 7 | 7 | -0.15 | 630 | 4.15 | 1232 | 0.15 | 1847 | 3.96 |
| D | 8 | 51 | 0.00 | 715 | 3.99 | 1317 | 0.27 | 1933 | 3.75 |
| L | 9 | 134 | 0.21 | 800 | 3.81 | 1402 | 0.46 | 2019 | 3.51 |
| M | 10 | 217 | 0.43 | 846 | 3.63 | 1447 | 0.64 | 2108 | 3.26 |
| M | 11 | 302 | 0.67 | 934 | 3.41 | 1536 | 0.79 | 2200 | 3.08 |
| J | 12 | 350 | 0.88 | 1026 | 3.26 | 1628 | 0.91 | 2258 | 2.93 |
| V | 13 | 443 | 1.04 | 1122 | 3.14 | 1725 | 0.98 | | |
| S | 14 | 0 | 2.90 | 541 | 1.13 | 1221 | 3.14 | 1824 | 0.98 |
| D | 15 | 100 | 2.93 | 641 | 1.13 | 1317 | 3.17 | 1921 | 0.88 |
| L | 16 | 155 | 3.05 | 740 | 1.07 | 1410 | 3.26 | 2014 | 0.73 |
| M | 17 | 245 | 3.20 | 832 | 0.91 | 1457 | 3.41 | 2101 | 0.55 |
| M | 18 | 330 | 3.38 | 920 | 0.76 | 1541 | 3.54 | 2145 | 0.40 |
| J | 19 | 411 | 3.54 | 1004 | 0.61 | 1622 | 3.63 | 2225 | 0.24 |
| V | 20 | 450 | 3.69 | 1045 | 0.46 | 1700 | 3.69 | 2304 | 0.15 |
| S | 21 | 527 | 3.78 | 1125 | 0.34 | 1738 | 3.75 | 2343 | 0.09 |
| D | 22 | 603 | 3.84 | 1205 | 0.27 | 1816 | 3.72 | | |
| L | 23 | 22 | 0.09 | 641 | 3.84 | 1247 | 0.24 | 1856 | 3.69 |
| M | 24 | 103 | 0.12 | 721 | 3.81 | 1330 | 0.24 | 1939 | 3.60 |
| M | 25 | 147 | 0.21 | 805 | 3.75 | 1418 | 0.34 | 2029 | 3.47 |
| J | 26 | 236 | 0.37 | 856 | 3.66 | 1511 | 0.43 | 2126 | 3.32 |
| V | 27 | 331 | 0.52 | 956 | 3.54 | 1612 | 0.52 | 2234 | 3.23 |
| S | 28 | 435 | 0.64 | 1104 | 3.47 | 1718 | 0.55 | 2348 | 3.23 |
| D | 29 | 544 | 0.70 | 1216 | 3.51 | 1827 | 0.49 | | |
| L | 30 | 59 | 3.35 | 654 | 0.64 | 1324 | 3.63 | 1934 | 0.37 |
| M | 31 | 203 | 3.57 | 801 | 0.52 | 1425 | 3.78 | 2035 | 0.18 |



**ENSENADA DE UTRÍA, NUQUÍ, BOCAS R. SAN JUAN
LOS NEGRITOS, BAHÍA CUEVITA, PTO. PIZARRO
GORGONA, BAHÍA GUAPI
PRONÓSTICO DE PLEAMARES Y BAJAMARES
AGOSTO 2012**

| Día | Fecha | Hora (hlc) | Altura metros | Hora (hlc) | Altura metros | Hora (hlc) | Altura metros | Hora (hlc) | Altura metros |
|-----|-------|------------|---------------|------------|---------------|------------|---------------|------------|---------------|
| M | 1 | 300 | 3.78 | 901 | 0.34 | 1520 | 3.93 | 2130 | 0.03 |
| J | 2 | 351 | 3.96 | 954 | 0.18 | 1610 | 4.05 | 2218 | -0.09 |
| V | 3 | 438 | 4.08 | 1042 | 0.06 | 1656 | 4.08 | 2302 | -0.12 |
| S | 4 | 523 | 4.15 | 1125 | 0.03 | 1740 | 4.02 | 2344 | -0.09 |
| D | 5 | 605 | 4.08 | 1207 | 0.09 | 1822 | 3.90 | | |
| L | 6 | 23 | 0.03 | 645 | 3.96 | 1247 | 0.18 | 1903 | 3.72 |
| M | 7 | 102 | 0.18 | 725 | 3.78 | 1327 | 0.34 | 1944 | 3.51 |
| M | 8 | 141 | 0.40 | 805 | 3.57 | 1408 | 0.52 | 2026 | 3.26 |
| J | 9 | 222 | 0.61 | 847 | 3.35 | 1452 | 0.70 | 2113 | 3.05 |
| V | 10 | 306 | 0.82 | 935 | 3.17 | 1540 | 0.88 | 2208 | 2.87 |
| S | 11 | 357 | 1.04 | 1032 | 3.02 | 1636 | 0.98 | 2312 | 2.77 |
| D | 12 | 456 | 1.16 | 1136 | 2.96 | 1737 | 1.01 | | |
| L | 13 | 19 | 2.80 | 601 | 1.16 | 1240 | 2.99 | 1840 | 0.94 |
| M | 14 | 120 | 2.93 | 705 | 1.07 | 1338 | 3.11 | 1939 | 0.79 |
| M | 15 | 213 | 3.14 | 802 | 0.91 | 1429 | 3.29 | 2030 | 0.61 |
| J | 16 | 300 | 3.35 | 853 | 0.67 | 1515 | 3.47 | 2116 | 0.40 |
| V | 17 | 342 | 3.60 | 938 | 0.46 | 1557 | 3.66 | 2159 | 0.18 |
| S | 18 | 421 | 3.78 | 1020 | 0.24 | 1637 | 3.81 | 2240 | 0.03 |
| D | 19 | 459 | 3.90 | 1102 | 0.09 | 1716 | 3.87 | 2320 | -0.06 |
| L | 20 | 537 | 3.99 | 1143 | -0.03 | 1755 | 3.90 | | |
| M | 21 | 1 | -0.09 | 617 | 4.02 | 1225 | -0.06 | 1837 | 3.84 |
| M | 22 | 43 | -0.03 | 658 | 3.96 | 1309 | 0.00 | 1921 | 3.75 |
| J | 23 | 128 | 0.09 | 744 | 3.84 | 1357 | 0.12 | 2011 | 3.57 |
| V | 24 | 217 | 0.27 | 836 | 3.66 | 1451 | 0.30 | 2110 | 3.38 |
| S | 25 | 313 | 0.49 | 938 | 3.47 | 1551 | 0.49 | 2219 | 3.23 |
| D | 26 | 418 | 0.67 | 1049 | 3.35 | 1659 | 0.58 | 2334 | 3.20 |
| L | 27 | 530 | 0.76 | 1204 | 3.35 | 1811 | 0.61 | | |
| M | 28 | 45 | 3.32 | 643 | 0.73 | 1312 | 3.44 | 1921 | 0.49 |
| M | 29 | 148 | 3.51 | 751 | 0.55 | 1412 | 3.63 | 2022 | 0.34 |
| J | 30 | 243 | 3.72 | 849 | 0.37 | 1505 | 3.78 | 2114 | 0.15 |
| V | 31 | 332 | 3.90 | 938 | 0.18 | 1553 | 3.90 | 2159 | 0.06 |



**ENSENADA DE UTRÍA, NUQUÍ, BOCAS R. SAN JUAN
LOS NEGRITOS, BAHÍA CUEVITA, PTO. PIZARRO
GORGONA, BAHÍA GUAPI
PRONÓSTICO DE PLEAMARES Y BAJAMARES
SEPTIEMBRE 2012**

| Día | Fecha | Hora (hlc) | Altura metros | Hora (hlc) | Altura metros | Hora (hlc) | Altura metros | Hora (hlc) | Altura metros |
|-----|-------|------------|---------------|------------|---------------|------------|---------------|------------|---------------|
| S | 1 | 416 | 4.02 | 1022 | 0.09 | 1636 | 3.96 | 2239 | 0.00 |
| D | 2 | 457 | 4.05 | 1101 | 0.03 | 1717 | 3.93 | 2317 | 0.03 |
| L | 3 | 536 | 4.02 | 1139 | 0.06 | 1755 | 3.84 | 2354 | 0.09 |
| M | 4 | 613 | 3.90 | 1216 | 0.15 | 1833 | 3.69 | | |
| M | 5 | 30 | 0.24 | 649 | 3.72 | 1252 | 0.27 | 1910 | 3.51 |
| J | 6 | 107 | 0.43 | 725 | 3.54 | 1330 | 0.43 | 1948 | 3.29 |
| V | 7 | 145 | 0.61 | 803 | 3.32 | 1411 | 0.61 | 2030 | 3.08 |
| S | 8 | 227 | 0.82 | 847 | 3.11 | 1456 | 0.79 | 2120 | 2.90 |
| D | 9 | 316 | 1.01 | 941 | 2.93 | 1549 | 0.94 | 2223 | 2.77 |
| L | 10 | 415 | 1.13 | 1048 | 2.83 | 1651 | 1.04 | 2334 | 2.77 |
| M | 11 | 522 | 1.16 | 1200 | 2.87 | 1757 | 1.01 | | |
| M | 12 | 40 | 2.93 | 629 | 1.07 | 1303 | 3.02 | 1900 | 0.85 |
| J | 13 | 136 | 3.14 | 729 | 0.85 | 1358 | 3.23 | 1955 | 0.64 |
| V | 14 | 225 | 3.38 | 822 | 0.58 | 1445 | 3.47 | 2045 | 0.40 |
| S | 15 | 309 | 3.66 | 910 | 0.30 | 1529 | 3.72 | 2130 | 0.15 |
| D | 16 | 350 | 3.90 | 954 | 0.03 | 1611 | 3.90 | 2213 | -0.03 |
| L | 17 | 431 | 4.05 | 1037 | -0.15 | 1653 | 4.02 | 2256 | -0.15 |
| M | 18 | 512 | 4.18 | 1120 | -0.24 | 1735 | 4.05 | 2339 | -0.18 |
| M | 19 | 554 | 4.18 | 1204 | -0.27 | 1819 | 4.02 | | |
| J | 20 | 24 | -0.09 | 638 | 4.08 | 1250 | -0.15 | 1906 | 3.87 |
| V | 21 | 111 | 0.06 | 726 | 3.90 | 1339 | 0.00 | 1958 | 3.69 |
| S | 22 | 202 | 0.27 | 820 | 3.66 | 1433 | 0.24 | 2057 | 3.47 |
| D | 23 | 259 | 0.52 | 924 | 3.44 | 1533 | 0.49 | 2206 | 3.32 |
| L | 24 | 405 | 0.70 | 1036 | 3.29 | 1641 | 0.64 | 2319 | 3.26 |
| M | 25 | 517 | 0.79 | 1150 | 3.26 | 1753 | 0.70 | | |
| M | 26 | 28 | 3.35 | 632 | 0.76 | 1257 | 3.35 | 1903 | 0.64 |
| J | 27 | 129 | 3.51 | 739 | 0.61 | 1356 | 3.51 | 2003 | 0.49 |
| V | 28 | 222 | 3.69 | 834 | 0.43 | 1447 | 3.66 | 2053 | 0.37 |
| S | 29 | 309 | 3.81 | 919 | 0.24 | 1532 | 3.78 | 2135 | 0.27 |
| D | 30 | 351 | 3.93 | 959 | 0.15 | 1614 | 3.84 | 2213 | 0.21 |



**ENSENADA DE UTRÍA, NUQUÍ, BOCAS R. SAN JUAN
LOS NEGRITOS, BAHÍA CUEVITA, PTO. PIZARRO
GORGONA, BAHÍA GUAPI
PRONÓSTICO DE PLEAMARES Y BAJAMARES
OCTUBRE 2012**

| Día | Fecha | Hora (hlc) | Altura metros | Hora (hlc) | Altura metros | Hora (hlc) | Altura metros | Hora (hlc) | Altura metros |
|-----|-------|------------|---------------|------------|---------------|------------|---------------|------------|---------------|
| L | 1 | 430 | 3.96 | 1035 | 0.09 | 1652 | 3.84 | 2250 | 0.21 |
| M | 2 | 507 | 3.93 | 1111 | 0.09 | 1729 | 3.78 | 2325 | 0.24 |
| M | 3 | 542 | 3.81 | 1146 | 0.15 | 1805 | 3.66 | | |
| J | 4 | 0 | 0.34 | 616 | 3.69 | 1221 | 0.24 | 1840 | 3.54 |
| V | 5 | 36 | 0.49 | 650 | 3.51 | 1257 | 0.40 | 1916 | 3.35 |
| S | 6 | 114 | 0.64 | 726 | 3.32 | 1336 | 0.55 | 1955 | 3.17 |
| D | 7 | 155 | 0.82 | 807 | 3.11 | 1419 | 0.73 | 2041 | 3.02 |
| L | 8 | 242 | 0.98 | 856 | 2.96 | 1508 | 0.88 | 2138 | 2.90 |
| M | 9 | 338 | 1.10 | 1000 | 2.83 | 1607 | 0.98 | 2245 | 2.90 |
| M | 10 | 443 | 1.10 | 1114 | 2.83 | 1713 | 0.98 | 2353 | 2.99 |
| J | 11 | 550 | 1.01 | 1223 | 2.96 | 1817 | 0.88 | | |
| V | 12 | 53 | 3.20 | 653 | 0.79 | 1322 | 3.20 | 1917 | 0.67 |
| S | 13 | 146 | 3.47 | 749 | 0.49 | 1413 | 3.47 | 2010 | 0.43 |
| D | 14 | 234 | 3.75 | 840 | 0.18 | 1501 | 3.75 | 2100 | 0.18 |
| L | 15 | 319 | 3.99 | 927 | -0.06 | 1546 | 3.96 | 2147 | 0.00 |
| M | 16 | 404 | 4.18 | 1013 | -0.27 | 1631 | 4.11 | 2233 | -0.15 |
| M | 17 | 448 | 4.27 | 1059 | -0.37 | 1717 | 4.18 | 2319 | -0.15 |
| J | 18 | 534 | 4.27 | 1145 | -0.37 | 1803 | 4.15 | | |
| V | 19 | 7 | -0.09 | 621 | 4.18 | 1233 | -0.24 | 1853 | 4.02 |
| S | 20 | 56 | 0.06 | 712 | 3.96 | 1323 | -0.06 | 1946 | 3.84 |
| D | 21 | 149 | 0.27 | 807 | 3.72 | 1416 | 0.21 | 2044 | 3.63 |
| L | 22 | 246 | 0.52 | 910 | 3.47 | 1515 | 0.46 | 2149 | 3.47 |
| M | 23 | 350 | 0.70 | 1019 | 3.29 | 1619 | 0.67 | 2257 | 3.38 |
| M | 24 | 500 | 0.79 | 1129 | 3.23 | 1728 | 0.76 | | |
| J | 25 | 3 | 3.38 | 612 | 0.79 | 1235 | 3.26 | 1836 | 0.76 |
| V | 26 | 103 | 3.47 | 717 | 0.67 | 1333 | 3.38 | 1936 | 0.70 |
| S | 27 | 155 | 3.60 | 810 | 0.52 | 1424 | 3.51 | 2025 | 0.61 |
| D | 28 | 242 | 3.72 | 854 | 0.40 | 1509 | 3.60 | 2108 | 0.52 |
| L | 29 | 324 | 3.78 | 933 | 0.27 | 1550 | 3.69 | 2146 | 0.46 |
| M | 30 | 403 | 3.81 | 1009 | 0.21 | 1629 | 3.72 | 2223 | 0.43 |
| M | 31 | 440 | 3.81 | 1044 | 0.18 | 1706 | 3.72 | 2259 | 0.43 |



**ENSENADA DE UTRÍA, NUQUÍ, BOCAS R. SAN JUAN
LOS NEGRITOS, BAHÍA CUEVITA, PTO. PIZARRO
GORGONA, BAHÍA GUAPI**

**PRONÓSTICO DE PLEAMARES Y BAJAMARES
NOVIEMBRE 2012**

| Día | Fecha | Hora (hlc) | Altura metros | Hora (hlc) | Altura metros | Hora (hlc) | Altura metros | Hora (hlc) | Altura metros |
|-----|-------|------------|---------------|------------|---------------|------------|---------------|------------|---------------|
| J | 1 | 515 | 3.75 | 1119 | 0.18 | 1741 | 3.66 | 2335 | 0.49 |
| V | 2 | 549 | 3.63 | 1155 | 0.24 | 1816 | 3.57 | | |
| S | 3 | 12 | 0.55 | 623 | 3.51 | 1231 | 0.37 | 1852 | 3.44 |
| D | 4 | 49 | 0.67 | 658 | 3.35 | 1308 | 0.49 | 1929 | 3.32 |
| L | 5 | 130 | 0.79 | 737 | 3.20 | 1349 | 0.61 | 2010 | 3.20 |
| M | 6 | 215 | 0.88 | 822 | 3.05 | 1434 | 0.76 | 2059 | 3.11 |
| M | 7 | 307 | 0.98 | 919 | 2.93 | 1528 | 0.85 | 2158 | 3.08 |
| J | 8 | 406 | 0.98 | 1026 | 2.90 | 1629 | 0.88 | 2303 | 3.14 |
| V | 9 | 511 | 0.88 | 1137 | 2.99 | 1734 | 0.85 | | |
| S | 10 | 7 | 3.29 | 615 | 0.73 | 1242 | 3.17 | 1837 | 0.70 |
| D | 11 | 106 | 3.51 | 714 | 0.46 | 1340 | 3.44 | 1936 | 0.49 |
| L | 12 | 200 | 3.78 | 810 | 0.18 | 1433 | 3.72 | 2031 | 0.27 |
| M | 13 | 251 | 4.02 | 902 | -0.09 | 1524 | 3.96 | 2123 | 0.06 |
| M | 14 | 340 | 4.21 | 952 | -0.30 | 1612 | 4.15 | 2213 | -0.06 |
| J | 15 | 429 | 4.30 | 1040 | -0.40 | 1701 | 4.24 | 2303 | -0.12 |
| V | 16 | 517 | 4.30 | 1129 | -0.40 | 1750 | 4.24 | 2352 | -0.09 |
| S | 17 | 607 | 4.21 | 1217 | -0.30 | 1840 | 4.15 | | |
| D | 18 | 43 | 0.03 | 658 | 4.02 | 1307 | -0.12 | 1932 | 3.99 |
| L | 19 | 135 | 0.21 | 752 | 3.78 | 1358 | 0.12 | 2027 | 3.81 |
| M | 20 | 230 | 0.43 | 851 | 3.54 | 1453 | 0.40 | 2126 | 3.63 |
| M | 21 | 329 | 0.64 | 953 | 3.32 | 1551 | 0.64 | 2227 | 3.47 |
| J | 22 | 432 | 0.76 | 1059 | 3.17 | 1653 | 0.82 | 2329 | 3.41 |
| V | 23 | 538 | 0.82 | 1203 | 3.14 | 1757 | 0.91 | | |
| S | 24 | 29 | 3.38 | 641 | 0.79 | 1302 | 3.20 | 1857 | 0.91 |
| D | 25 | 123 | 3.44 | 737 | 0.67 | 1356 | 3.29 | 1950 | 0.85 |
| L | 26 | 211 | 3.51 | 824 | 0.55 | 1443 | 3.38 | 2037 | 0.76 |
| M | 27 | 256 | 3.60 | 905 | 0.43 | 1526 | 3.51 | 2119 | 0.70 |
| M | 28 | 337 | 3.66 | 943 | 0.34 | 1607 | 3.57 | 2158 | 0.61 |
| J | 29 | 416 | 3.66 | 1020 | 0.27 | 1645 | 3.63 | 2237 | 0.58 |
| V | 30 | 453 | 3.66 | 1057 | 0.24 | 1721 | 3.63 | 2314 | 0.55 |



**ENSENADA DE UTRÍA, NUQUÍ, BOCAS R. SAN JUAN
LOS NEGRITOS, BAHÍA CUEVITA, PTO. PIZARRO
GORGONA, BAHÍA GUAPI
PRONÓSTICO DE PLEAMARES Y BAJAMARES
DICIEMBRE 2012**

| Día | Fecha | Hora (hlc) | Altura metros | Hora (hlc) | Altura metros | Hora (hlc) | Altura metros | Hora (hlc) | Altura metros |
|-----|-------|------------|---------------|------------|---------------|------------|---------------|------------|---------------|
| S | 1 | 528 | 3.60 | 1133 | 0.24 | 1757 | 3.60 | 2352 | 0.55 |
| D | 2 | 603 | 3.51 | 1209 | 0.27 | 1832 | 3.54 | | |
| L | 3 | 29 | 0.58 | 638 | 3.41 | 1246 | 0.37 | 1907 | 3.47 |
| M | 4 | 109 | 0.64 | 715 | 3.29 | 1324 | 0.46 | 1944 | 3.38 |
| M | 5 | 151 | 0.70 | 756 | 3.17 | 1406 | 0.55 | 2027 | 3.32 |
| J | 6 | 238 | 0.73 | 845 | 3.08 | 1454 | 0.64 | 2117 | 3.29 |
| V | 7 | 332 | 0.76 | 944 | 3.02 | 1550 | 0.73 | 2216 | 3.29 |
| S | 8 | 433 | 0.73 | 1052 | 3.02 | 1653 | 0.76 | 2322 | 3.35 |
| D | 9 | 537 | 0.61 | 1203 | 3.14 | 1759 | 0.70 | | |
| L | 10 | 28 | 3.51 | 641 | 0.43 | 1309 | 3.35 | 1903 | 0.55 |
| M | 11 | 129 | 3.69 | 742 | 0.21 | 1409 | 3.60 | 2005 | 0.37 |
| M | 12 | 227 | 3.90 | 839 | -0.03 | 1504 | 3.84 | 2102 | 0.18 |
| J | 13 | 321 | 4.08 | 933 | -0.24 | 1557 | 4.08 | 2157 | 0.00 |
| V | 14 | 413 | 4.21 | 1024 | -0.40 | 1647 | 4.21 | 2249 | -0.09 |
| S | 15 | 504 | 4.27 | 1114 | -0.43 | 1736 | 4.27 | 2339 | -0.12 |
| D | 16 | 553 | 4.21 | 1202 | -0.37 | 1825 | 4.24 | | |
| L | 17 | 28 | -0.03 | 643 | 4.05 | 1250 | -0.21 | 1914 | 4.11 |
| M | 18 | 118 | 0.09 | 734 | 3.84 | 1338 | 0.00 | 2004 | 3.90 |
| M | 19 | 208 | 0.27 | 826 | 3.57 | 1426 | 0.27 | 2056 | 3.69 |
| J | 20 | 300 | 0.49 | 921 | 3.32 | 1517 | 0.55 | 2150 | 3.47 |
| V | 21 | 355 | 0.67 | 1021 | 3.11 | 1611 | 0.79 | 2248 | 3.32 |
| S | 22 | 453 | 0.79 | 1123 | 2.99 | 1709 | 0.94 | 2347 | 3.23 |
| D | 23 | 554 | 0.85 | 1224 | 2.96 | 1809 | 1.04 | | |
| L | 24 | 44 | 3.20 | 653 | 0.82 | 1322 | 3.02 | 1909 | 1.04 |
| M | 25 | 138 | 3.23 | 748 | 0.70 | 1414 | 3.11 | 2003 | 0.94 |
| M | 26 | 227 | 3.32 | 836 | 0.58 | 1501 | 3.26 | 2052 | 0.82 |
| J | 27 | 312 | 3.41 | 918 | 0.43 | 1544 | 3.38 | 2136 | 0.70 |
| V | 28 | 354 | 3.47 | 958 | 0.30 | 1624 | 3.51 | 2216 | 0.58 |
| S | 29 | 433 | 3.54 | 1036 | 0.21 | 1702 | 3.60 | 2255 | 0.49 |
| D | 30 | 510 | 3.54 | 1113 | 0.15 | 1737 | 3.63 | 2333 | 0.43 |
| L | 31 | 545 | 3.54 | 1149 | 0.15 | 1811 | 3.63 | | |



JUANCHACO

PRONÓSTICO DE PLEAMARES Y BAJAMARES

ENERO 2012

| Día | Fecha | Hora (hlc) | Altura metros | Hora (hlc) | Altura metros | Hora (hlc) | Altura metros | Hora (hlc) | Altura metros |
|-----|-------|------------|---------------|------------|---------------|------------|---------------|------------|---------------|
| D | 1 | 253 | 1.31 | 913 | 3.11 | 1510 | 1.46 | 2130 | 3.2 |
| L | 2 | 349 | 1.47 | 1019 | 2.94 | 1611 | 1.62 | 2232 | 3.08 |
| M | 3 | 454 | 1.57 | 1125 | 2.88 | 1717 | 1.68 | 2341 | 3.04 |
| M | 4 | 604 | 1.57 | 1227 | 2.92 | 1820 | 1.66 | | |
| J | 5 | 42 | 3.09 | 705 | 1.47 | 1324 | 3.04 | 1915 | 1.58 |
| V | 6 | 134 | 3.19 | 751 | 1.32 | 1412 | 3.21 | 2004 | 1.44 |
| S | 7 | 219 | 3.35 | 829 | 1.14 | 1453 | 3.41 | 2046 | 1.28 |
| D | 8 | 301 | 3.53 | 905 | 0.95 | 1531 | 3.61 | 2124 | 1.11 |
| L | 9 | 341 | 3.73 | 942 | 0.79 | 1608 | 3.79 | 2203 | 0.95 |
| M | 10 | 420 | 3.9 | 1020 | 0.66 | 1645 | 3.95 | 2242 | 0.83 |
| M | 11 | 458 | 4.02 | 1059 | 0.59 | 1724 | 4.07 | 2323 | 0.77 |
| J | 12 | 538 | 4.05 | 1139 | 0.58 | 1804 | 4.14 | | |
| V | 13 | 6 | 0.76 | 619 | 3.98 | 1221 | 0.64 | 1846 | 4.15 |
| S | 14 | 53 | 0.81 | 703 | 3.84 | 1305 | 0.77 | 1930 | 4.08 |
| D | 15 | 143 | 0.89 | 753 | 3.67 | 1353 | 0.95 | 2018 | 3.95 |
| L | 16 | 237 | 0.98 | 852 | 3.5 | 1449 | 1.15 | 2112 | 3.78 |
| M | 17 | 336 | 1.08 | 1000 | 3.41 | 1557 | 1.29 | 2218 | 3.63 |
| M | 18 | 442 | 1.13 | 1112 | 3.4 | 1709 | 1.33 | 2332 | 3.57 |
| J | 19 | 553 | 1.11 | 1221 | 3.48 | 1819 | 1.26 | | |
| V | 20 | 44 | 3.62 | 701 | 0.99 | 1327 | 3.64 | 1925 | 1.12 |
| S | 21 | 149 | 3.74 | 759 | 0.81 | 1426 | 3.84 | 2025 | 0.94 |
| D | 22 | 246 | 3.88 | 850 | 0.63 | 1517 | 4.03 | 2118 | 0.79 |
| L | 23 | 337 | 4 | 937 | 0.5 | 1604 | 4.16 | 2204 | 0.68 |
| M | 24 | 423 | 4.06 | 1021 | 0.44 | 1648 | 4.2 | 2248 | 0.64 |
| M | 25 | 506 | 4.05 | 1104 | 0.48 | 1729 | 4.15 | 2329 | 0.66 |
| J | 26 | 547 | 3.97 | 1146 | 0.6 | 1808 | 4.02 | | |
| V | 27 | 10 | 0.75 | 627 | 3.81 | 1226 | 0.79 | 1846 | 3.84 |
| S | 28 | 51 | 0.89 | 706 | 3.59 | 1306 | 1 | 1924 | 3.64 |
| D | 29 | 134 | 1.06 | 748 | 3.35 | 1347 | 1.23 | 2002 | 3.44 |
| L | 30 | 218 | 1.25 | 834 | 3.13 | 1431 | 1.44 | 2043 | 3.26 |
| M | 31 | 307 | 1.42 | 929 | 2.96 | 1523 | 1.6 | 2132 | 3.11 |



JUANCHACO

PRONÓSTICO DE PLEAMARES Y BAJAMARES

FEBRERO 2012

| Día | Fecha | Hora (hlc) | Altura metros | Hora (hlc) | Altura metros | Hora (hlc) | Altura metros | Hora (hlc) | Altura metros |
|-----|-------|------------|---------------|------------|---------------|------------|---------------|------------|---------------|
| M | 1 | 401 | 1.54 | 1032 | 2.88 | 1625 | 1.71 | 2236 | 3.02 |
| J | 2 | 504 | 1.59 | 1136 | 2.89 | 1729 | 1.73 | 2345 | 3.02 |
| V | 3 | 608 | 1.53 | 1237 | 2.99 | 1829 | 1.67 | | |
| S | 4 | 46 | 3.11 | 704 | 1.39 | 1331 | 3.16 | 1924 | 1.54 |
| D | 5 | 139 | 3.27 | 751 | 1.2 | 1419 | 3.37 | 2012 | 1.35 |
| L | 6 | 228 | 3.48 | 833 | 1 | 1502 | 3.6 | 2056 | 1.14 |
| M | 7 | 314 | 3.71 | 914 | 0.8 | 1542 | 3.83 | 2139 | 0.93 |
| M | 8 | 358 | 3.9 | 954 | 0.65 | 1623 | 4.06 | 2221 | 0.76 |
| J | 9 | 440 | 4.02 | 1036 | 0.56 | 1703 | 4.24 | 2305 | 0.63 |
| V | 10 | 522 | 4.07 | 1117 | 0.53 | 1744 | 4.34 | 2349 | 0.58 |
| S | 11 | 605 | 4.04 | 1201 | 0.59 | 1826 | 4.34 | | |
| D | 12 | 35 | 0.61 | 650 | 3.94 | 1246 | 0.72 | 1909 | 4.23 |
| L | 13 | 123 | 0.7 | 739 | 3.8 | 1335 | 0.9 | 1956 | 4.04 |
| M | 14 | 214 | 0.84 | 834 | 3.65 | 1431 | 1.09 | 2049 | 3.81 |
| M | 15 | 310 | 0.99 | 937 | 3.52 | 1536 | 1.25 | 2154 | 3.6 |
| J | 16 | 414 | 1.11 | 1046 | 3.46 | 1647 | 1.33 | 2308 | 3.49 |
| V | 17 | 526 | 1.14 | 1156 | 3.48 | 1758 | 1.31 | | |
| S | 18 | 22 | 3.5 | 637 | 1.05 | 1304 | 3.59 | 1907 | 1.21 |
| D | 19 | 127 | 3.59 | 738 | 0.9 | 1405 | 3.76 | 2009 | 1.05 |
| L | 20 | 226 | 3.71 | 830 | 0.75 | 1457 | 3.92 | 2102 | 0.88 |
| M | 21 | 318 | 3.83 | 917 | 0.64 | 1544 | 4.04 | 2148 | 0.75 |
| M | 22 | 405 | 3.92 | 1001 | 0.59 | 1627 | 4.08 | 2229 | 0.67 |
| J | 23 | 448 | 3.94 | 1044 | 0.62 | 1706 | 4.05 | 2308 | 0.67 |
| V | 24 | 527 | 3.89 | 1124 | 0.71 | 1744 | 3.96 | 2347 | 0.73 |
| S | 25 | 605 | 3.76 | 1202 | 0.85 | 1820 | 3.83 | | |
| D | 26 | 26 | 0.84 | 642 | 3.59 | 1239 | 1.02 | 1854 | 3.68 |
| L | 27 | 105 | 0.99 | 718 | 3.4 | 1316 | 1.19 | 1927 | 3.53 |
| M | 28 | 144 | 1.16 | 757 | 3.22 | 1356 | 1.37 | 2003 | 3.37 |
| M | 29 | 226 | 1.31 | 842 | 3.07 | 1441 | 1.53 | 2043 | 3.21 |



JUANCHACO

PRONÓSTICO DE PLEAMARES Y BAJAMARES

MARZO 2012

| Día | Fecha | Hora (hlc) | Altura metros | Hora (hlc) | Altura metros | Hora (hlc) | Altura metros | Hora (hlc) | Altura metros |
|-----|-------|------------|---------------|------------|---------------|------------|---------------|------------|---------------|
| J | 1 | 312 | 1.44 | 936 | 2.99 | 1536 | 1.65 | 2135 | 3.09 |
| V | 2 | 406 | 1.52 | 1038 | 2.96 | 1638 | 1.72 | 2242 | 3.04 |
| S | 3 | 511 | 1.52 | 1143 | 3.01 | 1741 | 1.69 | 2354 | 3.1 |
| D | 4 | 616 | 1.42 | 1247 | 3.15 | 1842 | 1.58 | | |
| L | 5 | 59 | 3.24 | 712 | 1.24 | 1343 | 3.36 | 1939 | 1.39 |
| M | 6 | 156 | 3.44 | 801 | 1.04 | 1432 | 3.62 | 2031 | 1.14 |
| M | 7 | 249 | 3.66 | 846 | 0.85 | 1516 | 3.91 | 2118 | 0.88 |
| J | 8 | 338 | 3.85 | 929 | 0.68 | 1559 | 4.17 | 2203 | 0.65 |
| V | 9 | 423 | 4.01 | 1013 | 0.58 | 1642 | 4.36 | 2247 | 0.49 |
| S | 10 | 507 | 4.1 | 1058 | 0.54 | 1724 | 4.45 | 2331 | 0.43 |
| D | 11 | 550 | 4.12 | 1143 | 0.57 | 1807 | 4.42 | | |
| L | 12 | 16 | 0.46 | 635 | 4.07 | 1230 | 0.67 | 1851 | 4.28 |
| M | 13 | 102 | 0.58 | 722 | 3.95 | 1319 | 0.83 | 1937 | 4.06 |
| M | 14 | 152 | 0.74 | 815 | 3.78 | 1414 | 1.02 | 2029 | 3.8 |
| J | 15 | 246 | 0.92 | 915 | 3.62 | 1515 | 1.21 | 2131 | 3.57 |
| V | 16 | 348 | 1.07 | 1021 | 3.5 | 1624 | 1.34 | 2244 | 3.43 |
| S | 17 | 459 | 1.15 | 1131 | 3.46 | 1735 | 1.37 | 2357 | 3.39 |
| D | 18 | 611 | 1.12 | 1239 | 3.52 | 1847 | 1.3 | | |
| L | 19 | 104 | 3.44 | 714 | 1.03 | 1341 | 3.64 | 1951 | 1.15 |
| M | 20 | 205 | 3.54 | 808 | 0.92 | 1435 | 3.77 | 2044 | 0.97 |
| M | 21 | 259 | 3.66 | 857 | 0.84 | 1522 | 3.87 | 2129 | 0.82 |
| J | 22 | 346 | 3.76 | 941 | 0.79 | 1604 | 3.93 | 2209 | 0.74 |
| V | 23 | 428 | 3.81 | 1022 | 0.78 | 1643 | 3.93 | 2247 | 0.71 |
| S | 24 | 506 | 3.8 | 1101 | 0.82 | 1720 | 3.9 | 2323 | 0.74 |
| D | 25 | 542 | 3.72 | 1137 | 0.9 | 1753 | 3.83 | 2359 | 0.82 |
| L | 26 | 616 | 3.61 | 1212 | 1.01 | 1825 | 3.74 | | |
| M | 27 | 35 | 0.92 | 650 | 3.48 | 1247 | 1.13 | 1856 | 3.62 |
| M | 28 | 111 | 1.04 | 725 | 3.36 | 1324 | 1.27 | 1929 | 3.49 |
| J | 29 | 149 | 1.17 | 804 | 3.25 | 1406 | 1.42 | 2006 | 3.35 |
| V | 30 | 230 | 1.29 | 850 | 3.16 | 1454 | 1.55 | 2052 | 3.23 |
| S | 31 | 320 | 1.39 | 947 | 3.1 | 1553 | 1.64 | 2153 | 3.14 |



JUANCHACO

PRONÓSTICO DE PLEAMARES Y BAJAMARES

ABRIL 2012

| Día | Fecha | Hora (hlc) | Altura metros | Hora (hlc) | Altura metros | Hora (hlc) | Altura metros | Hora (hlc) | Altura metros |
|-----|-------|------------|---------------|------------|---------------|------------|---------------|------------|---------------|
| D | 1 | 422 | 1.44 | 1053 | 3.1 | 1657 | 1.66 | 2308 | 3.14 |
| L | 2 | 531 | 1.4 | 1202 | 3.2 | 1804 | 1.57 | | |
| M | 3 | 21 | 3.23 | 633 | 1.27 | 1305 | 3.41 | 1910 | 1.37 |
| M | 4 | 128 | 3.39 | 728 | 1.1 | 1400 | 3.68 | 2008 | 1.1 |
| J | 5 | 227 | 3.59 | 818 | 0.92 | 1450 | 3.97 | 2058 | 0.8 |
| V | 6 | 319 | 3.81 | 906 | 0.76 | 1536 | 4.22 | 2143 | 0.56 |
| S | 7 | 406 | 4.01 | 954 | 0.62 | 1621 | 4.4 | 2227 | 0.4 |
| D | 8 | 451 | 4.16 | 1041 | 0.54 | 1706 | 4.46 | 2311 | 0.34 |
| L | 9 | 534 | 4.22 | 1128 | 0.54 | 1750 | 4.41 | 2356 | 0.39 |
| M | 10 | 619 | 4.19 | 1215 | 0.61 | 1835 | 4.27 | | |
| M | 11 | 42 | 0.5 | 706 | 4.07 | 1303 | 0.77 | 1920 | 4.06 |
| J | 12 | 131 | 0.67 | 756 | 3.89 | 1356 | 0.97 | 2010 | 3.8 |
| V | 13 | 224 | 0.85 | 853 | 3.69 | 1454 | 1.18 | 2107 | 3.55 |
| S | 14 | 322 | 1.03 | 955 | 3.53 | 1559 | 1.34 | 2218 | 3.36 |
| D | 15 | 429 | 1.17 | 1102 | 3.43 | 1709 | 1.4 | 2331 | 3.28 |
| L | 16 | 541 | 1.23 | 1210 | 3.42 | 1822 | 1.36 | | |
| M | 17 | 40 | 3.29 | 647 | 1.21 | 1313 | 3.49 | 1929 | 1.23 |
| M | 18 | 143 | 3.38 | 745 | 1.14 | 1409 | 3.58 | 2023 | 1.07 |
| J | 19 | 238 | 3.49 | 835 | 1.05 | 1457 | 3.68 | 2108 | 0.93 |
| V | 20 | 325 | 3.6 | 920 | 0.98 | 1540 | 3.76 | 2147 | 0.83 |
| S | 21 | 406 | 3.67 | 1000 | 0.93 | 1619 | 3.81 | 2223 | 0.78 |
| D | 22 | 443 | 3.71 | 1036 | 0.92 | 1654 | 3.83 | 2258 | 0.76 |
| L | 23 | 517 | 3.7 | 1111 | 0.94 | 1727 | 3.82 | 2332 | 0.79 |
| M | 24 | 550 | 3.66 | 1145 | 0.99 | 1757 | 3.78 | | |
| M | 25 | 5 | 0.84 | 622 | 3.61 | 1220 | 1.06 | 1828 | 3.72 |
| J | 26 | 40 | 0.92 | 656 | 3.54 | 1256 | 1.16 | 1901 | 3.63 |
| V | 27 | 117 | 1.02 | 734 | 3.45 | 1335 | 1.28 | 1938 | 3.52 |
| S | 28 | 157 | 1.13 | 817 | 3.36 | 1421 | 1.41 | 2022 | 3.39 |
| D | 29 | 244 | 1.24 | 910 | 3.29 | 1517 | 1.52 | 2119 | 3.26 |
| L | 30 | 342 | 1.33 | 1011 | 3.27 | 1622 | 1.56 | 2232 | 3.19 |



Instituto de Hidrología,
Meteorología y
Estudios Ambientales



JUANCHACO

PRONÓSTICO DE PLEAMARES Y BAJAMARES MAYO 2012

| Día | Fecha | Hora (hlc) | Altura metros | Hora (hlc) | Altura metros | Hora (hlc) | Altura metros | Hora (hlc) | Altura metros |
|-----|-------|------------|---------------|------------|---------------|------------|---------------|------------|---------------|
| M | 1 | 449 | 1.36 | 1120 | 3.33 | 1733 | 1.49 | 2350 | 3.22 |
| M | 2 | 556 | 1.31 | 1228 | 3.5 | 1842 | 1.3 | | |
| J | 3 | 102 | 3.35 | 657 | 1.19 | 1328 | 3.73 | 1944 | 1.03 |
| V | 4 | 205 | 3.56 | 753 | 1.02 | 1423 | 3.98 | 2036 | 0.75 |
| S | 5 | 300 | 3.81 | 846 | 0.83 | 1514 | 4.19 | 2123 | 0.52 |
| D | 6 | 348 | 4.04 | 936 | 0.66 | 1603 | 4.34 | 2207 | 0.38 |
| L | 7 | 433 | 4.22 | 1025 | 0.54 | 1650 | 4.4 | 2252 | 0.33 |
| M | 8 | 518 | 4.3 | 1113 | 0.51 | 1735 | 4.37 | 2337 | 0.35 |
| M | 9 | 602 | 4.27 | 1159 | 0.58 | 1819 | 4.25 | | |
| J | 10 | 24 | 0.45 | 649 | 4.16 | 1247 | 0.73 | 1903 | 4.05 |
| V | 11 | 111 | 0.6 | 737 | 3.97 | 1337 | 0.93 | 1950 | 3.8 |
| S | 12 | 201 | 0.79 | 829 | 3.75 | 1432 | 1.14 | 2045 | 3.53 |
| D | 13 | 255 | 1.02 | 926 | 3.55 | 1533 | 1.3 | 2151 | 3.31 |
| L | 14 | 357 | 1.23 | 1028 | 3.39 | 1639 | 1.39 | 2304 | 3.19 |
| M | 15 | 508 | 1.36 | 1135 | 3.31 | 1750 | 1.4 | | |
| M | 16 | 13 | 3.16 | 617 | 1.4 | 1241 | 3.32 | 1901 | 1.33 |
| J | 17 | 117 | 3.22 | 718 | 1.35 | 1340 | 3.39 | 1959 | 1.2 |
| V | 18 | 214 | 3.32 | 811 | 1.26 | 1431 | 3.49 | 2045 | 1.07 |
| S | 19 | 301 | 3.43 | 855 | 1.16 | 1514 | 3.6 | 2123 | 0.95 |
| D | 20 | 341 | 3.54 | 935 | 1.08 | 1552 | 3.68 | 2157 | 0.86 |
| L | 21 | 417 | 3.63 | 1011 | 1.01 | 1627 | 3.75 | 2230 | 0.8 |
| M | 22 | 451 | 3.69 | 1045 | 0.98 | 1659 | 3.8 | 2302 | 0.77 |
| M | 23 | 523 | 3.73 | 1118 | 0.96 | 1731 | 3.83 | 2336 | 0.77 |
| J | 24 | 556 | 3.73 | 1153 | 0.98 | 1803 | 3.82 | | |
| V | 25 | 11 | 0.81 | 630 | 3.71 | 1229 | 1.05 | 1837 | 3.77 |
| S | 26 | 49 | 0.87 | 708 | 3.66 | 1310 | 1.14 | 1915 | 3.66 |
| D | 27 | 129 | 0.97 | 751 | 3.59 | 1356 | 1.26 | 1959 | 3.52 |
| L | 28 | 215 | 1.09 | 840 | 3.53 | 1451 | 1.36 | 2054 | 3.35 |
| M | 29 | 308 | 1.23 | 937 | 3.48 | 1555 | 1.4 | 2206 | 3.23 |
| M | 30 | 413 | 1.33 | 1042 | 3.49 | 1704 | 1.36 | 2324 | 3.23 |
| J | 31 | 523 | 1.34 | 1151 | 3.58 | 1814 | 1.21 | | |



JUANCHACO

PRONÓSTICO DE PLEAMARES Y BAJAMARES

JUNIO 2012

| Día | Fecha | Hora (hlc) | Altura metros | Hora (hlc) | Altura metros | Hora (hlc) | Altura metros | Hora (hlc) | Altura metros |
|-----|-------|------------|---------------|------------|---------------|------------|---------------|------------|---------------|
| V | 1 | 37 | 3.35 | 629 | 1.26 | 1258 | 3.72 | 1918 | 0.99 |
| S | 2 | 142 | 3.56 | 730 | 1.09 | 1359 | 3.91 | 2013 | 0.76 |
| D | 3 | 239 | 3.81 | 828 | 0.89 | 1455 | 4.09 | 2102 | 0.56 |
| L | 4 | 329 | 4.06 | 921 | 0.69 | 1546 | 4.23 | 2148 | 0.42 |
| M | 5 | 416 | 4.24 | 1010 | 0.56 | 1634 | 4.31 | 2234 | 0.34 |
| M | 6 | 501 | 4.33 | 1058 | 0.52 | 1719 | 4.3 | 2320 | 0.33 |
| J | 7 | 546 | 4.32 | 1144 | 0.58 | 1802 | 4.2 | | |
| V | 8 | 5 | 0.4 | 631 | 4.21 | 1230 | 0.71 | 1846 | 4.02 |
| S | 9 | 51 | 0.56 | 717 | 4.02 | 1318 | 0.88 | 1931 | 3.78 |
| D | 10 | 137 | 0.78 | 804 | 3.79 | 1409 | 1.06 | 2022 | 3.52 |
| L | 11 | 227 | 1.05 | 854 | 3.55 | 1504 | 1.23 | 2124 | 3.28 |
| M | 12 | 324 | 1.3 | 950 | 3.35 | 1604 | 1.37 | 2233 | 3.12 |
| M | 13 | 431 | 1.47 | 1056 | 3.21 | 1713 | 1.45 | 2341 | 3.05 |
| J | 14 | 540 | 1.55 | 1204 | 3.18 | 1826 | 1.43 | | |
| V | 15 | 46 | 3.06 | 644 | 1.52 | 1307 | 3.23 | 1929 | 1.34 |
| S | 16 | 144 | 3.15 | 740 | 1.44 | 1359 | 3.32 | 2016 | 1.21 |
| D | 17 | 233 | 3.28 | 827 | 1.33 | 1444 | 3.43 | 2053 | 1.08 |
| L | 18 | 313 | 3.43 | 907 | 1.22 | 1523 | 3.55 | 2127 | 0.95 |
| M | 19 | 349 | 3.57 | 943 | 1.11 | 1558 | 3.67 | 2200 | 0.84 |
| M | 20 | 423 | 3.69 | 1017 | 1.01 | 1632 | 3.78 | 2233 | 0.75 |
| J | 21 | 456 | 3.79 | 1052 | 0.94 | 1706 | 3.87 | 2309 | 0.7 |
| V | 22 | 531 | 3.85 | 1128 | 0.91 | 1740 | 3.91 | 2345 | 0.7 |
| S | 23 | 607 | 3.89 | 1206 | 0.92 | 1817 | 3.88 | | |
| D | 24 | 24 | 0.74 | 646 | 3.89 | 1249 | 0.98 | 1857 | 3.77 |
| L | 25 | 105 | 0.84 | 728 | 3.85 | 1336 | 1.07 | 1942 | 3.62 |
| M | 26 | 149 | 0.99 | 815 | 3.78 | 1430 | 1.15 | 2037 | 3.44 |
| M | 27 | 241 | 1.15 | 907 | 3.69 | 1529 | 1.21 | 2145 | 3.31 |
| J | 28 | 344 | 1.3 | 1009 | 3.62 | 1635 | 1.22 | 2300 | 3.3 |
| V | 29 | 455 | 1.36 | 1120 | 3.6 | 1744 | 1.15 | | |
| S | 30 | 11 | 3.39 | 605 | 1.3 | 1231 | 3.66 | 1851 | 1.02 |



JUANCHACO

PRONÓSTICO DE PLEAMARES Y BAJAMARES JULIO 2012

| Día | Fecha | Hora (hlc) | Altura metros | Hora (hlc) | Altura metros | Hora (hlc) | Altura metros | Hora (hlc) | Altura metros |
|-----|-------|------------|---------------|------------|---------------|------------|---------------|------------|---------------|
| D | 1 | 118 | 3.57 | 710 | 1.14 | 1337 | 3.8 | 1950 | 0.83 |
| L | 2 | 217 | 3.8 | 811 | 0.94 | 1436 | 3.96 | 2042 | 0.63 |
| M | 3 | 310 | 4.04 | 906 | 0.75 | 1529 | 4.11 | 2130 | 0.47 |
| M | 4 | 358 | 4.22 | 956 | 0.61 | 1618 | 4.2 | 2216 | 0.36 |
| J | 5 | 444 | 4.32 | 1043 | 0.56 | 1703 | 4.22 | 2301 | 0.34 |
| V | 6 | 528 | 4.32 | 1127 | 0.58 | 1746 | 4.14 | 2346 | 0.42 |
| S | 7 | 611 | 4.22 | 1212 | 0.67 | 1828 | 3.99 | | |
| D | 8 | 30 | 0.59 | 654 | 4.03 | 1257 | 0.8 | 1912 | 3.77 |
| L | 9 | 114 | 0.82 | 736 | 3.8 | 1343 | 0.98 | 1959 | 3.52 |
| M | 10 | 200 | 1.09 | 820 | 3.55 | 1433 | 1.16 | 2053 | 3.27 |
| M | 11 | 251 | 1.34 | 910 | 3.33 | 1527 | 1.34 | 2156 | 3.07 |
| J | 12 | 350 | 1.53 | 1009 | 3.16 | 1630 | 1.47 | 2302 | 2.96 |
| V | 13 | 455 | 1.64 | 1119 | 3.08 | 1740 | 1.52 | | |
| S | 14 | 7 | 2.94 | 601 | 1.65 | 1224 | 3.09 | 1847 | 1.47 |
| D | 15 | 106 | 3.02 | 700 | 1.59 | 1320 | 3.16 | 1938 | 1.35 |
| L | 16 | 158 | 3.16 | 752 | 1.48 | 1407 | 3.28 | 2018 | 1.2 |
| M | 17 | 241 | 3.34 | 835 | 1.34 | 1450 | 3.43 | 2054 | 1.04 |
| M | 18 | 319 | 3.51 | 913 | 1.19 | 1528 | 3.6 | 2129 | 0.88 |
| J | 19 | 355 | 3.69 | 950 | 1.04 | 1606 | 3.77 | 2205 | 0.75 |
| V | 20 | 430 | 3.85 | 1027 | 0.91 | 1643 | 3.9 | 2242 | 0.66 |
| S | 21 | 507 | 3.98 | 1105 | 0.82 | 1721 | 3.97 | 2321 | 0.63 |
| D | 22 | 545 | 4.08 | 1146 | 0.78 | 1800 | 3.95 | | |
| L | 23 | 1 | 0.66 | 625 | 4.12 | 1230 | 0.79 | 1841 | 3.86 |
| M | 24 | 42 | 0.76 | 706 | 4.09 | 1317 | 0.85 | 1927 | 3.72 |
| M | 25 | 128 | 0.91 | 751 | 3.99 | 1408 | 0.94 | 2021 | 3.56 |
| J | 26 | 219 | 1.09 | 841 | 3.84 | 1504 | 1.04 | 2124 | 3.44 |
| V | 27 | 321 | 1.25 | 941 | 3.68 | 1606 | 1.12 | 2234 | 3.4 |
| S | 28 | 432 | 1.33 | 1053 | 3.57 | 1715 | 1.14 | 2345 | 3.44 |
| D | 29 | 543 | 1.31 | 1207 | 3.58 | 1825 | 1.06 | | |
| L | 30 | 53 | 3.57 | 651 | 1.19 | 1316 | 3.68 | 1928 | 0.9 |
| M | 31 | 156 | 3.77 | 755 | 1.02 | 1417 | 3.82 | 2023 | 0.7 |



Instituto de Hidrología,
Meteorología y
Estudios Ambientales



JUANCHACO

PRONÓSTICO DE PLEAMARES Y BAJAMARES AGOSTO 2012

| Día | Fecha | Hora (hlc) | Altura metros | Hora (hlc) | Altura metros | Hora (hlc) | Altura metros | Hora (hlc) | Altura metros |
|-----|-------|------------|---------------|------------|---------------|------------|---------------|------------|---------------|
| M | 1 | 251 | 3.99 | 852 | 0.83 | 1512 | 3.97 | 2111 | 0.54 |
| J | 2 | 340 | 4.17 | 941 | 0.68 | 1601 | 4.07 | 2158 | 0.44 |
| V | 3 | 426 | 4.27 | 1027 | 0.59 | 1646 | 4.11 | 2242 | 0.42 |
| S | 4 | 509 | 4.27 | 1110 | 0.57 | 1729 | 4.07 | 2326 | 0.5 |
| D | 5 | 550 | 4.17 | 1152 | 0.63 | 1810 | 3.95 | | |
| L | 6 | 8 | 0.66 | 630 | 4 | 1234 | 0.74 | 1851 | 3.76 |
| M | 7 | 50 | 0.87 | 709 | 3.79 | 1317 | 0.91 | 1934 | 3.52 |
| M | 8 | 132 | 1.1 | 748 | 3.57 | 1402 | 1.1 | 2021 | 3.28 |
| J | 9 | 217 | 1.33 | 830 | 3.36 | 1450 | 1.3 | 2114 | 3.07 |
| V | 10 | 308 | 1.52 | 918 | 3.18 | 1544 | 1.46 | 2214 | 2.94 |
| S | 11 | 407 | 1.66 | 1020 | 3.05 | 1645 | 1.55 | 2317 | 2.9 |
| D | 12 | 510 | 1.72 | 1129 | 3 | 1750 | 1.55 | | |
| L | 13 | 19 | 2.96 | 612 | 1.7 | 1231 | 3.04 | 1849 | 1.46 |
| M | 14 | 115 | 3.09 | 710 | 1.6 | 1325 | 3.17 | 1937 | 1.3 |
| M | 15 | 204 | 3.27 | 759 | 1.45 | 1414 | 3.34 | 2019 | 1.11 |
| J | 16 | 247 | 3.47 | 843 | 1.26 | 1458 | 3.55 | 2058 | 0.93 |
| V | 17 | 326 | 3.7 | 924 | 1.05 | 1541 | 3.74 | 2137 | 0.76 |
| S | 18 | 405 | 3.92 | 1004 | 0.86 | 1622 | 3.9 | 2217 | 0.65 |
| D | 19 | 444 | 4.12 | 1045 | 0.7 | 1703 | 3.99 | 2257 | 0.6 |
| L | 20 | 523 | 4.26 | 1128 | 0.61 | 1744 | 4.01 | 2339 | 0.61 |
| M | 21 | 604 | 4.31 | 1212 | 0.6 | 1827 | 3.97 | | |
| M | 22 | 23 | 0.7 | 646 | 4.26 | 1258 | 0.65 | 1913 | 3.86 |
| J | 23 | 110 | 0.84 | 730 | 4.11 | 1346 | 0.77 | 2004 | 3.72 |
| V | 24 | 201 | 1.01 | 820 | 3.91 | 1439 | 0.92 | 2103 | 3.59 |
| S | 25 | 301 | 1.18 | 918 | 3.69 | 1539 | 1.06 | 2209 | 3.49 |
| D | 26 | 410 | 1.29 | 1029 | 3.54 | 1648 | 1.13 | 2319 | 3.48 |
| L | 27 | 521 | 1.32 | 1144 | 3.5 | 1800 | 1.1 | | |
| M | 28 | 29 | 3.56 | 632 | 1.25 | 1254 | 3.56 | 1905 | 0.96 |
| M | 29 | 134 | 3.72 | 739 | 1.1 | 1357 | 3.67 | 2002 | 0.8 |
| J | 30 | 230 | 3.91 | 836 | 0.91 | 1453 | 3.81 | 2052 | 0.66 |
| V | 31 | 320 | 4.07 | 925 | 0.74 | 1543 | 3.93 | 2139 | 0.58 |



JUANCHACO

PRONÓSTICO DE PLEAMARES Y BAJAMARES SEPTIEMBRE 2012

| Día | Fecha | Hora (hlc) | Altura metros | Hora (hlc) | Altura metros | Hora (hlc) | Altura metros | Hora (hlc) | Altura metros |
|-----|-------|------------|---------------|------------|---------------|------------|---------------|------------|---------------|
| S | 1 | 405 | 4.15 | 1009 | 0.62 | 1629 | 4 | 2224 | 0.57 |
| D | 2 | 448 | 4.15 | 1050 | 0.58 | 1711 | 4 | 2306 | 0.63 |
| L | 3 | 528 | 4.08 | 1130 | 0.62 | 1750 | 3.9 | 2347 | 0.75 |
| M | 4 | 606 | 3.96 | 1210 | 0.72 | 1829 | 3.74 | | |
| M | 5 | 26 | 0.91 | 642 | 3.8 | 1251 | 0.87 | 1908 | 3.53 |
| J | 6 | 104 | 1.09 | 717 | 3.62 | 1331 | 1.04 | 1948 | 3.32 |
| V | 7 | 144 | 1.28 | 753 | 3.43 | 1413 | 1.22 | 2031 | 3.14 |
| S | 8 | 228 | 1.46 | 832 | 3.25 | 1458 | 1.38 | 2121 | 3.02 |
| D | 9 | 320 | 1.61 | 919 | 3.1 | 1549 | 1.5 | 2219 | 2.95 |
| L | 10 | 419 | 1.71 | 1022 | 3 | 1650 | 1.55 | 2323 | 2.97 |
| M | 11 | 521 | 1.73 | 1134 | 3.01 | 1755 | 1.49 | | |
| M | 12 | 26 | 3.06 | 623 | 1.66 | 1238 | 3.11 | 1852 | 1.36 |
| J | 13 | 123 | 3.23 | 721 | 1.51 | 1337 | 3.28 | 1942 | 1.18 |
| V | 14 | 213 | 3.47 | 813 | 1.28 | 1429 | 3.49 | 2027 | 0.99 |
| S | 15 | 257 | 3.74 | 859 | 1.02 | 1518 | 3.7 | 2110 | 0.82 |
| D | 16 | 339 | 4.01 | 943 | 0.77 | 1603 | 3.89 | 2153 | 0.68 |
| L | 17 | 421 | 4.23 | 1025 | 0.57 | 1646 | 4.03 | 2236 | 0.6 |
| M | 18 | 502 | 4.37 | 1108 | 0.46 | 1729 | 4.1 | 2321 | 0.59 |
| M | 19 | 545 | 4.41 | 1152 | 0.45 | 1812 | 4.1 | | |
| J | 20 | 6 | 0.64 | 628 | 4.33 | 1237 | 0.52 | 1857 | 4.02 |
| V | 21 | 54 | 0.76 | 712 | 4.16 | 1325 | 0.66 | 1947 | 3.88 |
| S | 22 | 145 | 0.93 | 801 | 3.94 | 1416 | 0.83 | 2043 | 3.72 |
| D | 23 | 243 | 1.11 | 857 | 3.7 | 1514 | 0.99 | 2146 | 3.58 |
| L | 24 | 348 | 1.27 | 1005 | 3.5 | 1621 | 1.11 | 2254 | 3.52 |
| M | 25 | 459 | 1.34 | 1120 | 3.41 | 1733 | 1.13 | | |
| M | 26 | 4 | 3.54 | 611 | 1.3 | 1231 | 3.43 | 1840 | 1.06 |
| J | 27 | 109 | 3.64 | 720 | 1.17 | 1336 | 3.52 | 1940 | 0.96 |
| V | 28 | 207 | 3.78 | 819 | 0.98 | 1434 | 3.66 | 2032 | 0.85 |
| S | 29 | 258 | 3.9 | 907 | 0.81 | 1525 | 3.79 | 2120 | 0.77 |
| D | 30 | 344 | 3.98 | 950 | 0.69 | 1610 | 3.88 | 2205 | 0.74 |



JUANCHACO

PRONÓSTICO DE PLEAMARES Y BAJAMARES OCTUBRE 2012

| Día | Fecha | Hora (hlc) | Altura metros | Hora (hlc) | Altura metros | Hora (hlc) | Altura metros | Hora (hlc) | Altura metros |
|-----|-------|------------|---------------|------------|---------------|------------|---------------|------------|---------------|
| L | 1 | 426 | 4 | 1030 | 0.63 | 1651 | 3.9 | 2246 | 0.75 |
| M | 2 | 505 | 3.98 | 1108 | 0.65 | 1729 | 3.84 | 2324 | 0.82 |
| M | 3 | 542 | 3.91 | 1146 | 0.72 | 1805 | 3.72 | | |
| J | 4 | 1 | 0.93 | 616 | 3.81 | 1223 | 0.83 | 1841 | 3.57 |
| V | 5 | 37 | 1.06 | 648 | 3.67 | 1300 | 0.97 | 1916 | 3.42 |
| S | 6 | 113 | 1.21 | 720 | 3.52 | 1337 | 1.12 | 1953 | 3.29 |
| D | 7 | 153 | 1.37 | 754 | 3.36 | 1416 | 1.26 | 2035 | 3.17 |
| L | 8 | 239 | 1.52 | 835 | 3.22 | 1501 | 1.38 | 2126 | 3.09 |
| M | 9 | 332 | 1.64 | 928 | 3.1 | 1557 | 1.46 | 2227 | 3.06 |
| M | 10 | 433 | 1.69 | 1039 | 3.05 | 1703 | 1.47 | 2335 | 3.11 |
| J | 11 | 539 | 1.65 | 1154 | 3.1 | 1808 | 1.39 | | |
| V | 12 | 40 | 3.27 | 645 | 1.5 | 1302 | 3.24 | 1905 | 1.24 |
| S | 13 | 136 | 3.51 | 745 | 1.25 | 1403 | 3.44 | 1955 | 1.07 |
| D | 14 | 226 | 3.79 | 836 | 0.96 | 1456 | 3.67 | 2044 | 0.9 |
| L | 15 | 313 | 4.06 | 921 | 0.68 | 1544 | 3.9 | 2131 | 0.74 |
| M | 16 | 358 | 4.27 | 1005 | 0.48 | 1629 | 4.08 | 2218 | 0.61 |
| M | 17 | 443 | 4.4 | 1048 | 0.38 | 1712 | 4.2 | 2304 | 0.55 |
| J | 18 | 527 | 4.43 | 1132 | 0.37 | 1756 | 4.22 | 2351 | 0.57 |
| V | 19 | 611 | 4.35 | 1218 | 0.44 | 1841 | 4.15 | | |
| S | 20 | 38 | 0.68 | 656 | 4.18 | 1305 | 0.57 | 1929 | 4.01 |
| D | 21 | 129 | 0.86 | 743 | 3.95 | 1355 | 0.74 | 2023 | 3.83 |
| L | 22 | 224 | 1.06 | 837 | 3.69 | 1451 | 0.93 | 2122 | 3.66 |
| M | 23 | 327 | 1.23 | 942 | 3.47 | 1553 | 1.09 | 2227 | 3.54 |
| M | 24 | 435 | 1.33 | 1056 | 3.34 | 1704 | 1.19 | 2335 | 3.49 |
| J | 25 | 546 | 1.33 | 1208 | 3.32 | 1814 | 1.2 | | |
| V | 26 | 41 | 3.52 | 657 | 1.23 | 1314 | 3.39 | 1917 | 1.15 |
| S | 27 | 142 | 3.6 | 758 | 1.07 | 1414 | 3.51 | 2012 | 1.06 |
| D | 28 | 235 | 3.7 | 847 | 0.91 | 1505 | 3.64 | 2101 | 0.97 |
| L | 29 | 322 | 3.79 | 930 | 0.8 | 1549 | 3.73 | 2144 | 0.9 |
| M | 30 | 404 | 3.85 | 1008 | 0.72 | 1629 | 3.77 | 2223 | 0.88 |
| M | 31 | 442 | 3.87 | 1045 | 0.7 | 1706 | 3.76 | 2300 | 0.89 |



JUANCHACO

PRONÓSTICO DE PLEAMARES Y BAJAMARES NOVIEMBRE 2012

| Día | Fecha | Hora (hlc) | Altura metros | Hora (hlc) | Altura metros | Hora (hlc) | Altura metros | Hora (hlc) | Altura metros |
|-----|-------|------------|---------------|------------|---------------|------------|---------------|------------|---------------|
| J | 1 | 517 | 3.86 | 1120 | 0.73 | 1740 | 3.71 | 2335 | 0.94 |
| V | 2 | 549 | 3.81 | 1155 | 0.8 | 1813 | 3.64 | | |
| S | 3 | 9 | 1.02 | 619 | 3.73 | 1229 | 0.89 | 1846 | 3.55 |
| D | 4 | 44 | 1.13 | 650 | 3.62 | 1304 | 1 | 1921 | 3.46 |
| L | 5 | 122 | 1.26 | 724 | 3.5 | 1341 | 1.12 | 2000 | 3.37 |
| M | 6 | 204 | 1.39 | 803 | 3.36 | 1423 | 1.23 | 2047 | 3.28 |
| M | 7 | 255 | 1.51 | 852 | 3.23 | 1515 | 1.34 | 2142 | 3.23 |
| J | 8 | 355 | 1.59 | 959 | 3.13 | 1618 | 1.41 | 2248 | 3.25 |
| V | 9 | 502 | 1.56 | 1117 | 3.12 | 1726 | 1.4 | 2356 | 3.37 |
| S | 10 | 612 | 1.42 | 1232 | 3.22 | 1829 | 1.31 | | |
| D | 11 | 59 | 3.56 | 716 | 1.18 | 1338 | 3.42 | 1927 | 1.16 |
| L | 12 | 156 | 3.8 | 811 | 0.9 | 1434 | 3.66 | 2020 | 0.97 |
| M | 13 | 249 | 4.04 | 859 | 0.65 | 1524 | 3.92 | 2112 | 0.77 |
| M | 14 | 338 | 4.23 | 944 | 0.46 | 1610 | 4.13 | 2201 | 0.61 |
| J | 15 | 426 | 4.36 | 1029 | 0.36 | 1655 | 4.27 | 2249 | 0.52 |
| V | 16 | 512 | 4.39 | 1114 | 0.33 | 1739 | 4.32 | 2335 | 0.53 |
| S | 17 | 556 | 4.33 | 1159 | 0.38 | 1825 | 4.26 | | |
| D | 18 | 23 | 0.63 | 640 | 4.17 | 1246 | 0.5 | 1912 | 4.12 |
| L | 19 | 112 | 0.81 | 726 | 3.94 | 1335 | 0.67 | 2002 | 3.93 |
| M | 20 | 205 | 1 | 817 | 3.68 | 1427 | 0.89 | 2056 | 3.72 |
| M | 21 | 304 | 1.17 | 919 | 3.44 | 1525 | 1.11 | 2156 | 3.53 |
| J | 22 | 407 | 1.29 | 1031 | 3.28 | 1633 | 1.28 | 2302 | 3.41 |
| V | 23 | 516 | 1.34 | 1142 | 3.23 | 1745 | 1.36 | | |
| S | 24 | 10 | 3.37 | 628 | 1.3 | 1249 | 3.26 | 1851 | 1.34 |
| D | 25 | 114 | 3.41 | 733 | 1.19 | 1350 | 3.35 | 1949 | 1.25 |
| L | 26 | 209 | 3.51 | 825 | 1.05 | 1442 | 3.46 | 2039 | 1.15 |
| M | 27 | 257 | 3.61 | 907 | 0.93 | 1526 | 3.57 | 2121 | 1.07 |
| M | 28 | 339 | 3.69 | 944 | 0.84 | 1605 | 3.65 | 2159 | 1 |
| J | 29 | 416 | 3.76 | 1019 | 0.78 | 1640 | 3.7 | 2234 | 0.96 |
| V | 30 | 450 | 3.79 | 1052 | 0.76 | 1713 | 3.73 | 2308 | 0.96 |



JUANCHACO

PRONÓSTICO DE PLEAMARES Y BAJAMARES DICIEMBRE 2012

| Día | Fecha | Hora (hlc) | Altura metros | Hora (hlc) | Altura metros | Hora (hlc) | Altura metros | Hora (hlc) | Altura metros |
|-----|-------|------------|---------------|------------|---------------|------------|---------------|------------|---------------|
| S | 1 | 522 | 3.8 | 1125 | 0.77 | 1745 | 3.72 | 2342 | 0.98 |
| D | 2 | 553 | 3.78 | 1159 | 0.81 | 1818 | 3.7 | | |
| L | 3 | 17 | 1.04 | 624 | 3.73 | 1234 | 0.88 | 1853 | 3.65 |
| M | 4 | 55 | 1.13 | 659 | 3.63 | 1312 | 0.97 | 1932 | 3.59 |
| M | 5 | 137 | 1.24 | 739 | 3.5 | 1353 | 1.09 | 2016 | 3.52 |
| J | 6 | 227 | 1.34 | 827 | 3.35 | 1441 | 1.23 | 2107 | 3.46 |
| V | 7 | 325 | 1.41 | 931 | 3.22 | 1541 | 1.35 | 2208 | 3.44 |
| S | 8 | 430 | 1.41 | 1048 | 3.17 | 1650 | 1.41 | 2316 | 3.47 |
| D | 9 | 539 | 1.31 | 1204 | 3.25 | 1758 | 1.36 | | |
| L | 10 | 25 | 3.59 | 646 | 1.12 | 1312 | 3.43 | 1901 | 1.22 |
| M | 11 | 129 | 3.77 | 745 | 0.9 | 1411 | 3.68 | 2000 | 1.02 |
| M | 12 | 227 | 3.97 | 836 | 0.68 | 1504 | 3.93 | 2054 | 0.8 |
| J | 13 | 320 | 4.15 | 924 | 0.49 | 1552 | 4.16 | 2145 | 0.62 |
| V | 14 | 410 | 4.28 | 1010 | 0.37 | 1638 | 4.32 | 2234 | 0.52 |
| S | 15 | 456 | 4.33 | 1056 | 0.31 | 1723 | 4.38 | 2320 | 0.52 |
| D | 16 | 540 | 4.28 | 1141 | 0.34 | 1808 | 4.33 | | |
| L | 17 | 7 | 0.6 | 624 | 4.14 | 1227 | 0.45 | 1853 | 4.2 |
| M | 18 | 55 | 0.74 | 709 | 3.93 | 1314 | 0.65 | 1940 | 3.99 |
| M | 19 | 145 | 0.91 | 758 | 3.69 | 1403 | 0.9 | 2029 | 3.74 |
| J | 20 | 238 | 1.09 | 856 | 3.44 | 1458 | 1.16 | 2123 | 3.51 |
| V | 21 | 336 | 1.24 | 1003 | 3.25 | 1601 | 1.37 | 2225 | 3.32 |
| S | 22 | 442 | 1.35 | 1113 | 3.14 | 1711 | 1.49 | 2335 | 3.24 |
| D | 23 | 554 | 1.38 | 1219 | 3.12 | 1819 | 1.5 | | |
| L | 24 | 41 | 3.25 | 704 | 1.32 | 1321 | 3.18 | 1920 | 1.43 |
| M | 25 | 139 | 3.33 | 758 | 1.2 | 1415 | 3.29 | 2012 | 1.33 |
| M | 26 | 228 | 3.43 | 840 | 1.08 | 1459 | 3.42 | 2055 | 1.22 |
| J | 27 | 311 | 3.53 | 916 | 0.96 | 1538 | 3.55 | 2133 | 1.12 |
| V | 28 | 348 | 3.63 | 950 | 0.86 | 1612 | 3.66 | 2208 | 1.03 |
| S | 29 | 423 | 3.72 | 1023 | 0.79 | 1645 | 3.74 | 2241 | 0.97 |
| D | 30 | 455 | 3.79 | 1056 | 0.75 | 1718 | 3.8 | 2316 | 0.94 |
| L | 31 | 528 | 3.83 | 1131 | 0.74 | 1752 | 3.84 | 2352 | 0.94 |



MALPELO

PRONÓSTICO DE PLEAMARES Y BAJAMARES

ENERO 2012

| Día | Fecha | Hora (hlc) | Altura metros | Hora (hlc) | Altura metros | Hora (hlc) | Altura metros | Hora (hlc) | Altura metros |
|-----|-------|------------|---------------|------------|---------------|------------|---------------|------------|---------------|
| D | 1 | 236 | 0.68 | 908 | 2.41 | 1458 | 0.76 | 2134 | 2.54 |
| L | 2 | 324 | 0.81 | 1003 | 2.28 | 1548 | 0.89 | 2223 | 2.46 |
| M | 3 | 416 | 0.91 | 1058 | 2.19 | 1641 | 0.97 | 2318 | 2.43 |
| M | 4 | 515 | 0.96 | 1159 | 2.15 | 1737 | 0.99 | | |
| J | 5 | 19 | 2.45 | 630 | 0.92 | 1310 | 2.18 | 1836 | 0.98 |
| V | 6 | 119 | 2.52 | 801 | 0.79 | 1412 | 2.29 | 1938 | 0.92 |
| S | 7 | 213 | 2.63 | 843 | 0.63 | 1502 | 2.44 | 2036 | 0.84 |
| D | 8 | 300 | 2.75 | 917 | 0.47 | 1544 | 2.59 | 2123 | 0.73 |
| L | 9 | 342 | 2.86 | 951 | 0.33 | 1622 | 2.73 | 2205 | 0.61 |
| M | 10 | 421 | 2.94 | 1026 | 0.22 | 1659 | 2.86 | 2245 | 0.49 |
| M | 11 | 457 | 2.98 | 1102 | 0.15 | 1735 | 2.98 | 2325 | 0.4 |
| J | 12 | 532 | 2.99 | 1140 | 0.11 | 1813 | 3.06 | | |
| V | 13 | 6 | 0.34 | 609 | 2.97 | 1220 | 0.12 | 1853 | 3.12 |
| S | 14 | 50 | 0.33 | 649 | 2.89 | 1303 | 0.19 | 1937 | 3.11 |
| D | 15 | 138 | 0.37 | 736 | 2.79 | 1349 | 0.32 | 2026 | 3.05 |
| L | 16 | 230 | 0.45 | 835 | 2.66 | 1442 | 0.49 | 2121 | 2.95 |
| M | 17 | 326 | 0.54 | 944 | 2.56 | 1542 | 0.66 | 2222 | 2.84 |
| M | 18 | 428 | 0.62 | 1056 | 2.5 | 1648 | 0.78 | 2330 | 2.77 |
| J | 19 | 539 | 0.64 | 1213 | 2.51 | 1800 | 0.83 | | |
| V | 20 | 40 | 2.78 | 708 | 0.54 | 1328 | 2.62 | 1923 | 0.77 |
| S | 21 | 144 | 2.85 | 816 | 0.35 | 1429 | 2.81 | 2035 | 0.63 |
| D | 22 | 240 | 2.96 | 905 | 0.16 | 1519 | 3 | 2128 | 0.46 |
| L | 23 | 328 | 3.06 | 947 | 0.02 | 1602 | 3.15 | 2212 | 0.33 |
| M | 24 | 413 | 3.11 | 1027 | -0.05 | 1644 | 3.24 | 2251 | 0.25 |
| M | 25 | 454 | 3.12 | 1105 | -0.04 | 1723 | 3.24 | 2328 | 0.22 |
| J | 26 | 534 | 3.07 | 1142 | 0.04 | 1802 | 3.16 | | |
| V | 27 | 3 | 0.25 | 612 | 2.96 | 1219 | 0.18 | 1841 | 3.04 |
| S | 28 | 39 | 0.33 | 649 | 2.81 | 1256 | 0.36 | 1919 | 2.89 |
| D | 29 | 117 | 0.45 | 727 | 2.64 | 1334 | 0.53 | 1958 | 2.74 |
| L | 30 | 158 | 0.58 | 808 | 2.46 | 1414 | 0.68 | 2041 | 2.6 |
| M | 31 | 242 | 0.72 | 859 | 2.29 | 1459 | 0.82 | 2130 | 2.49 |



MALPELO

PRONÓSTICO DE PLEAMARES Y BAJAMARES

FEBRERO 2012

| Día | Fecha | Hora (hlc) | Altura metros | Hora (hlc) | Altura metros | Hora (hlc) | Altura metros | Hora (hlc) | Altura metros |
|-----|-------|------------|---------------|------------|---------------|------------|---------------|------------|---------------|
| M | 1 | 331 | 0.83 | 1001 | 2.18 | 1549 | 0.93 | 2229 | 2.42 |
| J | 2 | 426 | 0.91 | 1111 | 2.12 | 1646 | 1.01 | 2334 | 2.4 |
| V | 3 | 530 | 0.92 | 1226 | 2.14 | 1749 | 1.04 | | |
| S | 4 | 38 | 2.45 | 653 | 0.83 | 1336 | 2.26 | 1858 | 1.01 |
| D | 5 | 137 | 2.56 | 803 | 0.66 | 1431 | 2.43 | 2007 | 0.9 |
| L | 6 | 229 | 2.7 | 846 | 0.47 | 1516 | 2.64 | 2101 | 0.72 |
| M | 7 | 315 | 2.85 | 924 | 0.3 | 1556 | 2.85 | 2144 | 0.51 |
| M | 8 | 357 | 2.98 | 1000 | 0.16 | 1633 | 3.05 | 2225 | 0.31 |
| J | 9 | 436 | 3.08 | 1038 | 0.05 | 1709 | 3.23 | 2305 | 0.15 |
| V | 10 | 514 | 3.12 | 1117 | -0.02 | 1747 | 3.35 | 2347 | 0.05 |
| S | 11 | 552 | 3.12 | 1158 | -0.01 | 1826 | 3.38 | | |
| D | 12 | 30 | 0.04 | 633 | 3.05 | 1241 | 0.07 | 1909 | 3.3 |
| L | 13 | 117 | 0.11 | 719 | 2.92 | 1329 | 0.23 | 1958 | 3.14 |
| M | 14 | 207 | 0.25 | 816 | 2.75 | 1421 | 0.44 | 2055 | 2.93 |
| M | 15 | 302 | 0.42 | 930 | 2.6 | 1520 | 0.66 | 2204 | 2.73 |
| J | 16 | 404 | 0.58 | 1048 | 2.51 | 1629 | 0.84 | 2316 | 2.62 |
| V | 17 | 521 | 0.65 | 1202 | 2.51 | 1752 | 0.91 | | |
| S | 18 | 26 | 2.61 | 700 | 0.58 | 1310 | 2.61 | 1930 | 0.83 |
| D | 19 | 128 | 2.69 | 803 | 0.41 | 1408 | 2.77 | 2034 | 0.66 |
| L | 20 | 223 | 2.79 | 849 | 0.26 | 1456 | 2.93 | 2119 | 0.48 |
| M | 21 | 311 | 2.9 | 928 | 0.16 | 1538 | 3.06 | 2157 | 0.32 |
| M | 22 | 354 | 2.98 | 1005 | 0.11 | 1617 | 3.13 | 2230 | 0.22 |
| J | 23 | 434 | 3.03 | 1040 | 0.11 | 1654 | 3.14 | 2302 | 0.18 |
| V | 24 | 511 | 3.01 | 1115 | 0.17 | 1730 | 3.09 | 2334 | 0.19 |
| S | 25 | 546 | 2.94 | 1149 | 0.26 | 1805 | 2.99 | | |
| D | 26 | 7 | 0.25 | 618 | 2.81 | 1224 | 0.36 | 1839 | 2.87 |
| L | 27 | 43 | 0.35 | 649 | 2.66 | 1259 | 0.48 | 1912 | 2.74 |
| M | 28 | 121 | 0.47 | 721 | 2.5 | 1336 | 0.6 | 1948 | 2.6 |
| M | 29 | 202 | 0.6 | 801 | 2.35 | 1418 | 0.73 | 2031 | 2.46 |



MALPELO

PRONÓSTICO DE PLEAMARES Y BAJAMARES

MARZO 2012

| Día | Fecha | Hora (hlc) | Altura metros | Hora (hlc) | Altura metros | Hora (hlc) | Altura metros | Hora (hlc) | Altura metros |
|-----|-------|------------|---------------|------------|---------------|------------|---------------|------------|---------------|
| J | 1 | 248 | 0.72 | 858 | 2.22 | 1507 | 0.86 | 2132 | 2.35 |
| V | 2 | 341 | 0.82 | 1022 | 2.14 | 1604 | 0.98 | 2247 | 2.3 |
| S | 3 | 444 | 0.87 | 1142 | 2.15 | 1710 | 1.04 | 2357 | 2.35 |
| D | 4 | 600 | 0.83 | 1252 | 2.26 | 1822 | 1.01 | | |
| L | 5 | 59 | 2.47 | 715 | 0.69 | 1351 | 2.44 | 1935 | 0.86 |
| M | 6 | 155 | 2.63 | 808 | 0.5 | 1439 | 2.68 | 2032 | 0.61 |
| M | 7 | 246 | 2.81 | 850 | 0.31 | 1521 | 2.93 | 2118 | 0.33 |
| J | 8 | 332 | 2.98 | 930 | 0.13 | 1600 | 3.18 | 2200 | 0.07 |
| V | 9 | 414 | 3.12 | 1011 | -0.01 | 1639 | 3.38 | 2241 | -0.12 |
| S | 10 | 454 | 3.21 | 1053 | -0.09 | 1718 | 3.48 | 2324 | -0.22 |
| D | 11 | 534 | 3.22 | 1137 | -0.09 | 1800 | 3.46 | | |
| L | 12 | 8 | -0.2 | 616 | 3.16 | 1222 | -0.01 | 1845 | 3.31 |
| M | 13 | 55 | -0.08 | 703 | 3.01 | 1311 | 0.17 | 1935 | 3.07 |
| M | 14 | 145 | 0.11 | 803 | 2.81 | 1404 | 0.4 | 2036 | 2.8 |
| J | 15 | 239 | 0.34 | 922 | 2.64 | 1504 | 0.65 | 2150 | 2.58 |
| V | 16 | 342 | 0.54 | 1036 | 2.55 | 1616 | 0.84 | 2303 | 2.47 |
| S | 17 | 504 | 0.65 | 1142 | 2.53 | 1748 | 0.9 | | |
| D | 18 | 8 | 2.47 | 640 | 0.63 | 1243 | 2.57 | 1923 | 0.8 |
| L | 19 | 108 | 2.53 | 741 | 0.52 | 1338 | 2.66 | 2020 | 0.63 |
| M | 20 | 203 | 2.63 | 827 | 0.43 | 1426 | 2.77 | 2102 | 0.46 |
| M | 21 | 252 | 2.74 | 906 | 0.36 | 1509 | 2.86 | 2136 | 0.32 |
| J | 22 | 336 | 2.84 | 942 | 0.31 | 1548 | 2.93 | 2206 | 0.23 |
| V | 23 | 414 | 2.89 | 1015 | 0.29 | 1626 | 2.96 | 2234 | 0.19 |
| S | 24 | 449 | 2.9 | 1048 | 0.3 | 1701 | 2.94 | 2304 | 0.19 |
| D | 25 | 521 | 2.85 | 1120 | 0.33 | 1735 | 2.89 | 2337 | 0.23 |
| L | 26 | 551 | 2.76 | 1154 | 0.38 | 1806 | 2.8 | | |
| M | 27 | 11 | 0.3 | 618 | 2.65 | 1228 | 0.45 | 1836 | 2.69 |
| M | 28 | 48 | 0.39 | 648 | 2.53 | 1305 | 0.54 | 1908 | 2.56 |
| J | 29 | 127 | 0.5 | 724 | 2.4 | 1345 | 0.66 | 1946 | 2.43 |
| V | 30 | 211 | 0.62 | 814 | 2.28 | 1432 | 0.8 | 2039 | 2.3 |
| S | 31 | 302 | 0.74 | 938 | 2.19 | 1529 | 0.93 | 2202 | 2.24 |



Instituto de Hidrología,
Meteorología y
Estudios Ambientales



MALPELO

PRONÓSTICO DE PLEAMARES Y BAJAMARES

ABRIL 2012

| Día | Fecha | Hora (hlc) | Altura metros | Hora (hlc) | Altura metros | Hora (hlc) | Altura metros | Hora (hlc) | Altura metros |
|-----|-------|------------|---------------|------------|---------------|------------|---------------|------------|---------------|
| D | 1 | 404 | 0.82 | 1101 | 2.2 | 1636 | 0.99 | 2318 | 2.29 |
| L | 2 | 518 | 0.82 | 1206 | 2.3 | 1748 | 0.94 | | |
| M | 3 | 20 | 2.41 | 629 | 0.71 | 1304 | 2.47 | 1858 | 0.76 |
| M | 4 | 118 | 2.57 | 727 | 0.54 | 1357 | 2.71 | 1958 | 0.48 |
| J | 5 | 214 | 2.76 | 815 | 0.35 | 1444 | 2.98 | 2048 | 0.18 |
| V | 6 | 305 | 2.95 | 900 | 0.16 | 1528 | 3.22 | 2134 | -0.08 |
| S | 7 | 351 | 3.12 | 946 | 0.01 | 1611 | 3.39 | 2217 | -0.26 |
| D | 8 | 435 | 3.23 | 1032 | -0.09 | 1655 | 3.46 | 2302 | -0.33 |
| L | 9 | 517 | 3.27 | 1119 | -0.11 | 1740 | 3.39 | 2347 | -0.28 |
| M | 10 | 602 | 3.21 | 1207 | -0.03 | 1827 | 3.22 | | |
| M | 11 | 35 | -0.15 | 652 | 3.06 | 1257 | 0.14 | 1918 | 2.96 |
| J | 12 | 126 | 0.05 | 756 | 2.87 | 1350 | 0.37 | 2021 | 2.7 |
| V | 13 | 220 | 0.28 | 911 | 2.71 | 1450 | 0.61 | 2134 | 2.5 |
| S | 14 | 323 | 0.5 | 1016 | 2.6 | 1600 | 0.78 | 2243 | 2.41 |
| D | 15 | 441 | 0.66 | 1114 | 2.54 | 1724 | 0.84 | 2345 | 2.39 |
| L | 16 | 608 | 0.71 | 1208 | 2.51 | 1855 | 0.78 | | |
| M | 17 | 43 | 2.43 | 713 | 0.68 | 1301 | 2.52 | 1955 | 0.65 |
| M | 18 | 139 | 2.51 | 802 | 0.62 | 1352 | 2.58 | 2039 | 0.52 |
| J | 19 | 231 | 2.6 | 842 | 0.56 | 1439 | 2.66 | 2113 | 0.41 |
| V | 20 | 316 | 2.68 | 917 | 0.5 | 1521 | 2.74 | 2142 | 0.34 |
| S | 21 | 354 | 2.73 | 950 | 0.45 | 1600 | 2.8 | 2209 | 0.29 |
| D | 22 | 429 | 2.75 | 1021 | 0.42 | 1637 | 2.82 | 2239 | 0.27 |
| L | 23 | 501 | 2.73 | 1054 | 0.41 | 1710 | 2.8 | 2311 | 0.28 |
| M | 24 | 530 | 2.68 | 1128 | 0.42 | 1741 | 2.74 | 2345 | 0.31 |
| M | 25 | 558 | 2.62 | 1203 | 0.46 | 1811 | 2.65 | | |
| J | 26 | 21 | 0.37 | 627 | 2.54 | 1240 | 0.54 | 1842 | 2.55 |
| V | 27 | 100 | 0.45 | 702 | 2.45 | 1320 | 0.64 | 1918 | 2.45 |
| S | 28 | 142 | 0.55 | 750 | 2.36 | 1406 | 0.76 | 2006 | 2.35 |
| D | 29 | 232 | 0.66 | 910 | 2.3 | 1502 | 0.87 | 2120 | 2.29 |
| L | 30 | 332 | 0.76 | 1024 | 2.32 | 1608 | 0.91 | 2238 | 2.32 |



Instituto de Hidrología,
Meteorología y
Estudios Ambientales



MALPELO

PRONÓSTICO DE PLEAMARES Y BAJAMARES

MAYO 2012

| Día | Fecha | Hora (hlc) | Altura metros | Hora (hlc) | Altura metros | Hora (hlc) | Altura metros | Hora (hlc) | Altura metros |
|-----|-------|------------|---------------|------------|---------------|------------|---------------|------------|---------------|
| M | 1 | 441 | 0.78 | 1123 | 2.41 | 1715 | 0.85 | 2340 | 2.42 |
| M | 2 | 548 | 0.72 | 1219 | 2.57 | 1822 | 0.68 | | |
| J | 3 | 40 | 2.55 | 648 | 0.59 | 1315 | 2.77 | 1925 | 0.43 |
| V | 4 | 141 | 2.71 | 742 | 0.42 | 1409 | 2.99 | 2021 | 0.16 |
| S | 5 | 240 | 2.89 | 833 | 0.24 | 1501 | 3.2 | 2110 | -0.07 |
| D | 6 | 332 | 3.07 | 924 | 0.08 | 1550 | 3.34 | 2157 | -0.23 |
| L | 7 | 419 | 3.21 | 1015 | -0.03 | 1638 | 3.38 | 2244 | -0.3 |
| M | 8 | 505 | 3.27 | 1105 | -0.06 | 1725 | 3.32 | 2331 | -0.27 |
| M | 9 | 552 | 3.24 | 1154 | 0.01 | 1812 | 3.16 | | |
| J | 10 | 20 | -0.16 | 645 | 3.12 | 1244 | 0.16 | 1903 | 2.94 |
| V | 11 | 110 | 0.02 | 746 | 2.96 | 1336 | 0.35 | 2002 | 2.71 |
| S | 12 | 203 | 0.24 | 850 | 2.8 | 1432 | 0.55 | 2110 | 2.53 |
| D | 13 | 301 | 0.47 | 947 | 2.66 | 1533 | 0.71 | 2214 | 2.43 |
| L | 14 | 407 | 0.67 | 1039 | 2.55 | 1638 | 0.8 | 2313 | 2.38 |
| M | 15 | 521 | 0.8 | 1130 | 2.46 | 1755 | 0.82 | | |
| M | 16 | 9 | 2.37 | 630 | 0.84 | 1222 | 2.44 | 1920 | 0.77 |
| J | 17 | 107 | 2.39 | 726 | 0.81 | 1317 | 2.47 | 2014 | 0.67 |
| V | 18 | 205 | 2.44 | 810 | 0.75 | 1409 | 2.55 | 2053 | 0.57 |
| S | 19 | 253 | 2.51 | 848 | 0.67 | 1456 | 2.65 | 2124 | 0.49 |
| D | 20 | 334 | 2.57 | 922 | 0.6 | 1537 | 2.73 | 2151 | 0.42 |
| L | 21 | 410 | 2.62 | 957 | 0.55 | 1615 | 2.78 | 2219 | 0.37 |
| M | 22 | 444 | 2.65 | 1031 | 0.51 | 1650 | 2.79 | 2251 | 0.33 |
| M | 23 | 517 | 2.65 | 1107 | 0.5 | 1722 | 2.76 | 2325 | 0.33 |
| J | 24 | 548 | 2.63 | 1143 | 0.52 | 1753 | 2.7 | | |
| V | 25 | 1 | 0.35 | 621 | 2.59 | 1221 | 0.56 | 1824 | 2.63 |
| S | 26 | 40 | 0.4 | 658 | 2.55 | 1302 | 0.64 | 1859 | 2.56 |
| D | 27 | 122 | 0.47 | 747 | 2.51 | 1348 | 0.72 | 1944 | 2.48 |
| L | 28 | 209 | 0.56 | 851 | 2.5 | 1441 | 0.79 | 2046 | 2.42 |
| M | 29 | 304 | 0.66 | 950 | 2.53 | 1542 | 0.82 | 2159 | 2.41 |
| M | 30 | 406 | 0.72 | 1044 | 2.6 | 1645 | 0.77 | 2303 | 2.45 |
| J | 31 | 510 | 0.72 | 1140 | 2.7 | 1749 | 0.65 | | |



MALPELO

PRONÓSTICO DE PLEAMARES Y BAJAMARES

JUNIO 2012

| Día | Fecha | Hora (hlc) | Altura metros | Hora (hlc) | Altura metros | Hora (hlc) | Altura metros | Hora (hlc) | Altura metros |
|-----|-------|------------|---------------|------------|---------------|------------|---------------|------------|---------------|
| V | 1 | 5 | 2.53 | 611 | 0.65 | 1241 | 2.83 | 1855 | 0.47 |
| S | 2 | 114 | 2.64 | 712 | 0.53 | 1343 | 2.99 | 1959 | 0.25 |
| D | 3 | 222 | 2.82 | 812 | 0.38 | 1441 | 3.15 | 2054 | 0.04 |
| L | 4 | 319 | 3.01 | 910 | 0.23 | 1534 | 3.27 | 2144 | -0.13 |
| M | 5 | 408 | 3.18 | 1004 | 0.11 | 1623 | 3.33 | 2232 | -0.22 |
| M | 6 | 455 | 3.28 | 1054 | 0.05 | 1710 | 3.29 | 2319 | -0.24 |
| J | 7 | 543 | 3.29 | 1143 | 0.08 | 1756 | 3.18 | | |
| V | 8 | 6 | -0.17 | 633 | 3.22 | 1230 | 0.18 | 1844 | 3.01 |
| S | 9 | 53 | -0.02 | 726 | 3.08 | 1318 | 0.33 | 1936 | 2.82 |
| D | 10 | 141 | 0.2 | 820 | 2.91 | 1407 | 0.49 | 2035 | 2.63 |
| L | 11 | 231 | 0.44 | 912 | 2.74 | 1458 | 0.65 | 2136 | 2.49 |
| M | 12 | 325 | 0.68 | 1000 | 2.59 | 1551 | 0.78 | 2233 | 2.38 |
| M | 13 | 423 | 0.85 | 1049 | 2.48 | 1647 | 0.86 | 2328 | 2.3 |
| J | 14 | 523 | 0.94 | 1142 | 2.43 | 1800 | 0.9 | | |
| V | 15 | 27 | 2.26 | 622 | 0.96 | 1239 | 2.45 | 1944 | 0.83 |
| S | 16 | 131 | 2.27 | 718 | 0.91 | 1337 | 2.52 | 2032 | 0.72 |
| D | 17 | 227 | 2.35 | 809 | 0.84 | 1428 | 2.63 | 2107 | 0.6 |
| L | 18 | 312 | 2.45 | 854 | 0.76 | 1513 | 2.73 | 2134 | 0.5 |
| M | 19 | 352 | 2.55 | 934 | 0.68 | 1552 | 2.8 | 2202 | 0.41 |
| M | 20 | 428 | 2.64 | 1012 | 0.62 | 1629 | 2.84 | 2234 | 0.33 |
| J | 21 | 504 | 2.7 | 1049 | 0.57 | 1703 | 2.84 | 2308 | 0.29 |
| V | 22 | 539 | 2.74 | 1127 | 0.54 | 1736 | 2.82 | 2344 | 0.27 |
| S | 23 | 615 | 2.77 | 1205 | 0.54 | 1808 | 2.79 | | |
| D | 24 | 22 | 0.29 | 653 | 2.78 | 1246 | 0.56 | 1843 | 2.73 |
| L | 25 | 102 | 0.34 | 736 | 2.79 | 1331 | 0.6 | 1925 | 2.65 |
| M | 26 | 146 | 0.43 | 824 | 2.79 | 1422 | 0.65 | 2019 | 2.57 |
| M | 27 | 236 | 0.55 | 915 | 2.78 | 1518 | 0.68 | 2125 | 2.5 |
| J | 28 | 333 | 0.66 | 1010 | 2.78 | 1618 | 0.68 | 2232 | 2.48 |
| V | 29 | 436 | 0.73 | 1111 | 2.79 | 1721 | 0.64 | 2341 | 2.5 |
| S | 30 | 541 | 0.74 | 1217 | 2.84 | 1832 | 0.54 | | |



MALPELO

PRONÓSTICO DE PLEAMARES Y BAJAMARES

JULIO 2012

| Día | Fecha | Hora (hlc) | Altura metros | Hora (hlc) | Altura metros | Hora (hlc) | Altura metros | Hora (hlc) | Altura metros |
|-----|-------|------------|---------------|------------|---------------|------------|---------------|------------|---------------|
| D | 1 | 59 | 2.59 | 649 | 0.68 | 1325 | 2.94 | 1946 | 0.35 |
| L | 2 | 211 | 2.77 | 759 | 0.55 | 1426 | 3.07 | 2045 | 0.14 |
| M | 3 | 307 | 2.99 | 903 | 0.39 | 1520 | 3.19 | 2135 | -0.05 |
| M | 4 | 356 | 3.19 | 957 | 0.24 | 1608 | 3.26 | 2220 | -0.17 |
| J | 5 | 442 | 3.33 | 1045 | 0.14 | 1654 | 3.27 | 2304 | -0.21 |
| V | 6 | 527 | 3.37 | 1129 | 0.12 | 1737 | 3.2 | 2347 | -0.16 |
| S | 7 | 612 | 3.31 | 1211 | 0.17 | 1821 | 3.08 | | |
| D | 8 | 30 | -0.01 | 657 | 3.18 | 1253 | 0.28 | 1906 | 2.91 |
| L | 9 | 113 | 0.2 | 743 | 3 | 1336 | 0.41 | 1954 | 2.72 |
| M | 10 | 156 | 0.43 | 829 | 2.81 | 1420 | 0.57 | 2048 | 2.53 |
| M | 11 | 241 | 0.66 | 915 | 2.64 | 1507 | 0.72 | 2145 | 2.36 |
| J | 12 | 329 | 0.84 | 1004 | 2.51 | 1557 | 0.85 | 2241 | 2.23 |
| V | 13 | 421 | 0.96 | 1058 | 2.44 | 1654 | 0.93 | 2342 | 2.16 |
| S | 14 | 516 | 1.02 | 1158 | 2.43 | 1810 | 0.94 | | |
| D | 15 | 49 | 2.16 | 615 | 1.02 | 1259 | 2.49 | 1957 | 0.83 |
| L | 16 | 154 | 2.25 | 722 | 0.98 | 1355 | 2.58 | 2038 | 0.68 |
| M | 17 | 245 | 2.4 | 825 | 0.89 | 1444 | 2.69 | 2110 | 0.53 |
| M | 18 | 328 | 2.56 | 913 | 0.77 | 1527 | 2.79 | 2140 | 0.4 |
| J | 19 | 408 | 2.7 | 953 | 0.65 | 1607 | 2.88 | 2213 | 0.29 |
| V | 20 | 445 | 2.83 | 1031 | 0.54 | 1643 | 2.93 | 2247 | 0.21 |
| S | 21 | 520 | 2.94 | 1109 | 0.44 | 1718 | 2.95 | 2322 | 0.16 |
| D | 22 | 556 | 3.03 | 1147 | 0.38 | 1752 | 2.94 | | |
| L | 23 | 0 | 0.16 | 631 | 3.08 | 1228 | 0.35 | 1827 | 2.89 |
| M | 24 | 40 | 0.21 | 709 | 3.09 | 1312 | 0.36 | 1907 | 2.81 |
| M | 25 | 123 | 0.3 | 752 | 3.04 | 1401 | 0.42 | 1956 | 2.7 |
| J | 26 | 211 | 0.45 | 842 | 2.95 | 1454 | 0.5 | 2059 | 2.58 |
| V | 27 | 306 | 0.61 | 941 | 2.84 | 1551 | 0.58 | 2213 | 2.5 |
| S | 28 | 409 | 0.75 | 1050 | 2.76 | 1657 | 0.63 | 2331 | 2.49 |
| D | 29 | 519 | 0.83 | 1202 | 2.75 | 1816 | 0.59 | | |
| L | 30 | 49 | 2.58 | 637 | 0.81 | 1311 | 2.82 | 1939 | 0.42 |
| M | 31 | 157 | 2.76 | 759 | 0.67 | 1411 | 2.93 | 2036 | 0.21 |



MALPELO

PRONÓSTICO DE PLEAMARES Y BAJAMARES

AGOSTO 2012

| Día | Fecha | Hora (hlc) | Altura metros | Hora (hlc) | Altura metros | Hora (hlc) | Altura metros | Hora (hlc) | Altura metros |
|-----|-------|------------|---------------|------------|---------------|------------|---------------|------------|---------------|
| M | 1 | 252 | 2.99 | 901 | 0.47 | 1504 | 3.06 | 2122 | 0.02 |
| J | 2 | 339 | 3.19 | 949 | 0.29 | 1552 | 3.15 | 2204 | -0.09 |
| V | 3 | 422 | 3.32 | 1031 | 0.16 | 1635 | 3.2 | 2244 | -0.12 |
| S | 4 | 503 | 3.36 | 1109 | 0.11 | 1716 | 3.18 | 2324 | -0.07 |
| D | 5 | 543 | 3.3 | 1147 | 0.12 | 1756 | 3.1 | | |
| L | 6 | 3 | 0.06 | 623 | 3.17 | 1224 | 0.2 | 1835 | 2.95 |
| M | 7 | 41 | 0.24 | 702 | 3 | 1302 | 0.32 | 1914 | 2.76 |
| M | 8 | 120 | 0.43 | 742 | 2.82 | 1342 | 0.47 | 1956 | 2.55 |
| J | 9 | 159 | 0.61 | 824 | 2.65 | 1425 | 0.63 | 2046 | 2.36 |
| V | 10 | 242 | 0.78 | 912 | 2.51 | 1512 | 0.77 | 2147 | 2.2 |
| S | 11 | 330 | 0.91 | 1009 | 2.41 | 1605 | 0.88 | 2254 | 2.12 |
| D | 12 | 425 | 1 | 1113 | 2.36 | 1707 | 0.93 | | |
| L | 13 | 4 | 2.12 | 527 | 1.05 | 1218 | 2.39 | 1829 | 0.89 |
| M | 14 | 112 | 2.21 | 637 | 1.03 | 1318 | 2.48 | 1951 | 0.73 |
| M | 15 | 210 | 2.38 | 752 | 0.93 | 1412 | 2.61 | 2034 | 0.56 |
| J | 16 | 258 | 2.57 | 847 | 0.77 | 1500 | 2.75 | 2110 | 0.4 |
| V | 17 | 339 | 2.77 | 930 | 0.58 | 1542 | 2.88 | 2144 | 0.26 |
| S | 18 | 417 | 2.96 | 1008 | 0.39 | 1621 | 2.98 | 2220 | 0.15 |
| D | 19 | 452 | 3.12 | 1046 | 0.22 | 1657 | 3.04 | 2257 | 0.08 |
| L | 20 | 527 | 3.24 | 1125 | 0.1 | 1733 | 3.06 | 2336 | 0.05 |
| M | 21 | 603 | 3.3 | 1207 | 0.06 | 1809 | 3.03 | | |
| M | 22 | 17 | 0.09 | 641 | 3.27 | 1250 | 0.09 | 1850 | 2.94 |
| J | 23 | 101 | 0.2 | 724 | 3.15 | 1338 | 0.18 | 1938 | 2.8 |
| V | 24 | 150 | 0.37 | 815 | 2.96 | 1429 | 0.33 | 2043 | 2.64 |
| S | 25 | 246 | 0.57 | 921 | 2.76 | 1527 | 0.49 | 2206 | 2.54 |
| D | 26 | 351 | 0.76 | 1037 | 2.62 | 1636 | 0.61 | 2324 | 2.53 |
| L | 27 | 506 | 0.87 | 1150 | 2.59 | 1804 | 0.61 | | |
| M | 28 | 34 | 2.61 | 638 | 0.84 | 1256 | 2.66 | 1927 | 0.47 |
| M | 29 | 136 | 2.76 | 801 | 0.67 | 1355 | 2.77 | 2021 | 0.3 |
| J | 30 | 229 | 2.93 | 854 | 0.46 | 1447 | 2.89 | 2104 | 0.16 |
| V | 31 | 315 | 3.08 | 936 | 0.28 | 1534 | 3 | 2144 | 0.08 |



MALPELO

PRONÓSTICO DE PLEAMARES Y BAJAMARES

SEPTIEMBRE 2012

| Día | Fecha | Hora (hlc) | Altura metros | Hora (hlc) | Altura metros | Hora (hlc) | Altura metros | Hora (hlc) | Altura metros |
|-----|-------|------------|---------------|------------|---------------|------------|---------------|------------|---------------|
| S | 1 | 356 | 3.18 | 1012 | 0.15 | 1616 | 3.08 | 2222 | 0.05 |
| D | 2 | 435 | 3.21 | 1045 | 0.09 | 1655 | 3.09 | 2259 | 0.09 |
| L | 3 | 513 | 3.16 | 1119 | 0.09 | 1732 | 3.04 | 2335 | 0.17 |
| M | 4 | 550 | 3.06 | 1153 | 0.14 | 1806 | 2.91 | | |
| M | 5 | 11 | 0.29 | 625 | 2.93 | 1228 | 0.25 | 1839 | 2.75 |
| J | 6 | 46 | 0.42 | 659 | 2.77 | 1306 | 0.38 | 1912 | 2.56 |
| V | 7 | 123 | 0.55 | 734 | 2.62 | 1346 | 0.53 | 1950 | 2.39 |
| S | 8 | 203 | 0.69 | 816 | 2.46 | 1430 | 0.67 | 2043 | 2.24 |
| D | 9 | 249 | 0.82 | 913 | 2.33 | 1520 | 0.79 | 2204 | 2.15 |
| L | 10 | 344 | 0.94 | 1027 | 2.26 | 1619 | 0.88 | 2319 | 2.14 |
| M | 11 | 447 | 1.02 | 1137 | 2.28 | 1732 | 0.88 | | |
| M | 12 | 26 | 2.22 | 558 | 1.01 | 1239 | 2.38 | 1851 | 0.78 |
| J | 13 | 127 | 2.36 | 712 | 0.9 | 1336 | 2.52 | 1950 | 0.61 |
| V | 14 | 219 | 2.56 | 813 | 0.69 | 1428 | 2.68 | 2033 | 0.43 |
| S | 15 | 303 | 2.79 | 900 | 0.44 | 1515 | 2.84 | 2112 | 0.27 |
| D | 16 | 343 | 3.02 | 941 | 0.2 | 1557 | 2.99 | 2151 | 0.13 |
| L | 17 | 420 | 3.21 | 1020 | -0.01 | 1636 | 3.09 | 2231 | 0.03 |
| M | 18 | 457 | 3.34 | 1101 | -0.14 | 1713 | 3.14 | 2313 | -0.02 |
| M | 19 | 536 | 3.38 | 1143 | -0.18 | 1752 | 3.13 | 2357 | 0 |
| J | 20 | 617 | 3.3 | 1228 | -0.12 | 1835 | 3.04 | | |
| V | 21 | 44 | 0.11 | 703 | 3.12 | 1316 | 0.03 | 1927 | 2.89 |
| S | 22 | 135 | 0.3 | 758 | 2.87 | 1409 | 0.23 | 2040 | 2.71 |
| D | 23 | 232 | 0.52 | 910 | 2.64 | 1507 | 0.43 | 2200 | 2.61 |
| L | 24 | 339 | 0.72 | 1027 | 2.5 | 1618 | 0.59 | 2308 | 2.59 |
| M | 25 | 459 | 0.83 | 1136 | 2.48 | 1749 | 0.63 | | |
| M | 26 | 10 | 2.62 | 636 | 0.79 | 1238 | 2.53 | 1907 | 0.55 |
| J | 27 | 107 | 2.69 | 750 | 0.63 | 1336 | 2.62 | 2000 | 0.45 |
| V | 28 | 200 | 2.78 | 838 | 0.46 | 1429 | 2.74 | 2044 | 0.36 |
| S | 29 | 246 | 2.88 | 916 | 0.31 | 1516 | 2.85 | 2123 | 0.29 |
| D | 30 | 329 | 2.95 | 949 | 0.2 | 1558 | 2.93 | 2159 | 0.26 |



MALPELO

PRONÓSTICO DE PLEAMARES Y BAJAMARES

OCTUBRE 2012

| Día | Fecha | Hora (hlc) | Altura metros | Hora (hlc) | Altura metros | Hora (hlc) | Altura metros | Hora (hlc) | Altura metros |
|-----|-------|------------|---------------|------------|---------------|------------|---------------|------------|---------------|
| L | 1 | 408 | 2.98 | 1020 | 0.14 | 1635 | 2.95 | 2234 | 0.26 |
| M | 2 | 446 | 2.97 | 1051 | 0.13 | 1709 | 2.91 | 2308 | 0.29 |
| M | 3 | 521 | 2.91 | 1124 | 0.17 | 1741 | 2.82 | 2342 | 0.34 |
| J | 4 | 554 | 2.82 | 1158 | 0.25 | 1811 | 2.69 | | |
| V | 5 | 17 | 0.42 | 626 | 2.7 | 1234 | 0.35 | 1840 | 2.56 |
| S | 6 | 53 | 0.51 | 658 | 2.57 | 1312 | 0.47 | 1913 | 2.43 |
| D | 7 | 132 | 0.62 | 734 | 2.43 | 1354 | 0.59 | 1959 | 2.3 |
| L | 8 | 216 | 0.75 | 823 | 2.3 | 1442 | 0.71 | 2116 | 2.21 |
| M | 9 | 309 | 0.88 | 939 | 2.22 | 1540 | 0.82 | 2237 | 2.2 |
| M | 10 | 413 | 0.96 | 1055 | 2.24 | 1650 | 0.85 | 2341 | 2.25 |
| J | 11 | 521 | 0.96 | 1157 | 2.33 | 1802 | 0.79 | | |
| V | 12 | 40 | 2.38 | 630 | 0.84 | 1255 | 2.46 | 1903 | 0.66 |
| S | 13 | 134 | 2.57 | 733 | 0.62 | 1352 | 2.62 | 1953 | 0.49 |
| D | 14 | 223 | 2.8 | 826 | 0.34 | 1445 | 2.79 | 2038 | 0.32 |
| L | 15 | 307 | 3.04 | 911 | 0.08 | 1532 | 2.96 | 2123 | 0.16 |
| M | 16 | 350 | 3.23 | 955 | -0.13 | 1614 | 3.11 | 2208 | 0.02 |
| M | 17 | 433 | 3.35 | 1038 | -0.26 | 1656 | 3.19 | 2254 | -0.05 |
| J | 18 | 516 | 3.37 | 1123 | -0.28 | 1738 | 3.2 | 2342 | -0.04 |
| V | 19 | 601 | 3.26 | 1210 | -0.2 | 1826 | 3.12 | | |
| S | 20 | 31 | 0.06 | 650 | 3.06 | 1259 | -0.04 | 1923 | 2.97 |
| D | 21 | 123 | 0.25 | 748 | 2.82 | 1352 | 0.16 | 2036 | 2.82 |
| L | 22 | 221 | 0.47 | 859 | 2.6 | 1451 | 0.38 | 2145 | 2.71 |
| M | 23 | 327 | 0.65 | 1011 | 2.48 | 1601 | 0.57 | 2245 | 2.64 |
| M | 24 | 442 | 0.76 | 1115 | 2.44 | 1724 | 0.67 | 2340 | 2.6 |
| J | 25 | 608 | 0.76 | 1215 | 2.46 | 1839 | 0.67 | | |
| V | 26 | 34 | 2.58 | 725 | 0.66 | 1313 | 2.52 | 1936 | 0.63 |
| S | 27 | 128 | 2.61 | 817 | 0.54 | 1409 | 2.6 | 2022 | 0.57 |
| D | 28 | 218 | 2.67 | 857 | 0.42 | 1458 | 2.68 | 2102 | 0.51 |
| L | 29 | 303 | 2.74 | 930 | 0.33 | 1539 | 2.75 | 2137 | 0.45 |
| M | 30 | 345 | 2.8 | 959 | 0.28 | 1616 | 2.77 | 2211 | 0.42 |
| M | 31 | 422 | 2.83 | 1029 | 0.26 | 1650 | 2.76 | 2244 | 0.41 |



MALPELO

PRONÓSTICO DE PLEAMARES Y BAJAMARES

NOVIEMBRE 2012

| Día | Fecha | Hora (hlc) | Altura metros | Hora (hlc) | Altura metros | Hora (hlc) | Altura metros | Hora (hlc) | Altura metros |
|-----|-------|------------|---------------|------------|---------------|------------|---------------|------------|---------------|
| J | 1 | 458 | 2.81 | 1100 | 0.27 | 1722 | 2.71 | 2317 | 0.42 |
| V | 2 | 531 | 2.76 | 1133 | 0.3 | 1752 | 2.64 | 2352 | 0.46 |
| S | 3 | 602 | 2.67 | 1209 | 0.36 | 1821 | 2.56 | | |
| D | 4 | 28 | 0.52 | 632 | 2.57 | 1246 | 0.43 | 1854 | 2.48 |
| L | 5 | 107 | 0.61 | 706 | 2.47 | 1327 | 0.53 | 1938 | 2.39 |
| M | 6 | 150 | 0.72 | 750 | 2.37 | 1413 | 0.64 | 2048 | 2.32 |
| M | 7 | 241 | 0.84 | 853 | 2.29 | 1508 | 0.74 | 2200 | 2.31 |
| J | 8 | 342 | 0.91 | 1010 | 2.28 | 1612 | 0.8 | 2258 | 2.37 |
| V | 9 | 447 | 0.9 | 1114 | 2.34 | 1718 | 0.79 | 2353 | 2.47 |
| S | 10 | 551 | 0.78 | 1212 | 2.44 | 1819 | 0.7 | | |
| D | 11 | 49 | 2.63 | 655 | 0.59 | 1313 | 2.57 | 1914 | 0.57 |
| L | 12 | 144 | 2.84 | 754 | 0.33 | 1415 | 2.73 | 2006 | 0.4 |
| M | 13 | 237 | 3.05 | 846 | 0.08 | 1509 | 2.92 | 2058 | 0.22 |
| M | 14 | 326 | 3.23 | 934 | -0.12 | 1557 | 3.09 | 2149 | 0.08 |
| J | 15 | 414 | 3.34 | 1021 | -0.24 | 1643 | 3.21 | 2240 | -0.02 |
| V | 16 | 501 | 3.35 | 1108 | -0.28 | 1729 | 3.26 | 2330 | -0.02 |
| S | 17 | 549 | 3.26 | 1156 | -0.23 | 1820 | 3.22 | | |
| D | 18 | 20 | 0.06 | 638 | 3.09 | 1246 | -0.1 | 1917 | 3.1 |
| L | 19 | 112 | 0.22 | 734 | 2.87 | 1338 | 0.09 | 2021 | 2.97 |
| M | 20 | 207 | 0.41 | 839 | 2.68 | 1434 | 0.32 | 2121 | 2.83 |
| M | 21 | 306 | 0.59 | 945 | 2.54 | 1536 | 0.55 | 2215 | 2.69 |
| J | 22 | 409 | 0.72 | 1046 | 2.46 | 1645 | 0.72 | 2306 | 2.58 |
| V | 23 | 518 | 0.78 | 1143 | 2.42 | 1757 | 0.8 | 2359 | 2.51 |
| S | 24 | 646 | 0.77 | 1242 | 2.41 | 1900 | 0.81 | | |
| D | 25 | 54 | 2.5 | 753 | 0.68 | 1343 | 2.44 | 1952 | 0.77 |
| L | 26 | 149 | 2.56 | 840 | 0.58 | 1436 | 2.5 | 2036 | 0.71 |
| M | 27 | 239 | 2.65 | 916 | 0.5 | 1520 | 2.57 | 2113 | 0.64 |
| M | 28 | 322 | 2.73 | 946 | 0.43 | 1558 | 2.62 | 2148 | 0.58 |
| J | 29 | 401 | 2.79 | 1013 | 0.37 | 1633 | 2.65 | 2222 | 0.54 |
| V | 30 | 437 | 2.8 | 1042 | 0.34 | 1707 | 2.67 | 2256 | 0.52 |



Instituto de Hidrología,
Meteorología y
Estudios Ambientales



MALPELO

PRONÓSTICO DE PLEAMARES Y BAJAMARES

DICIEMBRE 2012

| Día | Fecha | Hora (hlc) | Altura metros | Hora (hlc) | Altura metros | Hora (hlc) | Altura metros | Hora (hlc) | Altura metros |
|-----|-------|------------|---------------|------------|---------------|------------|---------------|------------|---------------|
| S | 1 | 511 | 2.78 | 1114 | 0.33 | 1740 | 2.66 | 2332 | 0.52 |
| D | 2 | 543 | 2.73 | 1149 | 0.35 | 1813 | 2.63 | | |
| L | 3 | 8 | 0.56 | 613 | 2.66 | 1226 | 0.39 | 1849 | 2.59 |
| M | 4 | 47 | 0.62 | 646 | 2.59 | 1305 | 0.45 | 1933 | 2.55 |
| M | 5 | 130 | 0.7 | 725 | 2.51 | 1349 | 0.54 | 2027 | 2.52 |
| J | 6 | 219 | 0.78 | 817 | 2.43 | 1438 | 0.64 | 2123 | 2.52 |
| V | 7 | 315 | 0.83 | 924 | 2.39 | 1536 | 0.73 | 2217 | 2.55 |
| S | 8 | 415 | 0.82 | 1030 | 2.4 | 1637 | 0.77 | 2311 | 2.62 |
| D | 9 | 517 | 0.74 | 1132 | 2.44 | 1738 | 0.74 | | |
| L | 10 | 9 | 2.73 | 621 | 0.6 | 1239 | 2.52 | 1839 | 0.65 |
| M | 11 | 112 | 2.88 | 727 | 0.39 | 1352 | 2.68 | 1940 | 0.52 |
| M | 12 | 213 | 3.05 | 827 | 0.16 | 1453 | 2.88 | 2040 | 0.35 |
| J | 13 | 309 | 3.22 | 920 | -0.05 | 1545 | 3.1 | 2137 | 0.18 |
| V | 14 | 359 | 3.33 | 1008 | -0.2 | 1633 | 3.27 | 2230 | 0.06 |
| S | 15 | 447 | 3.36 | 1056 | -0.27 | 1720 | 3.36 | 2319 | 0.02 |
| D | 16 | 534 | 3.3 | 1143 | -0.26 | 1809 | 3.36 | | |
| L | 17 | 8 | 0.07 | 622 | 3.17 | 1230 | -0.15 | 1901 | 3.27 |
| M | 18 | 56 | 0.19 | 712 | 2.99 | 1318 | 0.04 | 1955 | 3.11 |
| M | 19 | 146 | 0.35 | 809 | 2.79 | 1408 | 0.28 | 2048 | 2.93 |
| J | 20 | 237 | 0.52 | 910 | 2.62 | 1501 | 0.54 | 2139 | 2.74 |
| V | 21 | 330 | 0.68 | 1009 | 2.48 | 1558 | 0.75 | 2228 | 2.59 |
| S | 22 | 426 | 0.8 | 1106 | 2.37 | 1658 | 0.9 | 2321 | 2.5 |
| D | 23 | 533 | 0.87 | 1206 | 2.3 | 1800 | 0.96 | | |
| L | 24 | 18 | 2.47 | 724 | 0.84 | 1310 | 2.28 | 1902 | 0.95 |
| M | 25 | 117 | 2.52 | 820 | 0.73 | 1410 | 2.34 | 2000 | 0.89 |
| M | 26 | 211 | 2.61 | 900 | 0.62 | 1458 | 2.43 | 2047 | 0.8 |
| J | 27 | 257 | 2.7 | 931 | 0.52 | 1538 | 2.54 | 2127 | 0.72 |
| V | 28 | 338 | 2.78 | 957 | 0.43 | 1615 | 2.64 | 2203 | 0.65 |
| S | 29 | 416 | 2.82 | 1025 | 0.36 | 1651 | 2.72 | 2238 | 0.59 |
| D | 30 | 451 | 2.84 | 1056 | 0.31 | 1727 | 2.77 | 2314 | 0.55 |
| L | 31 | 524 | 2.83 | 1130 | 0.29 | 1802 | 2.79 | 2351 | 0.55 |



TUMACO

PRONÓSTICO DE PLEAMARES Y BAJAMARES

ENERO 2012

| Día | Fecha | Hora (hlc) | Altura metros | Hora (hlc) | Altura metros | Hora (hlc) | Altura metros | Hora (hlc) | Altura metros |
|-----|-------|------------|---------------|------------|---------------|------------|---------------|------------|---------------|
| D | 1 | 312 | 0.63 | 927 | 2.48 | 1521 | 0.74 | 2155 | 2.69 |
| L | 2 | 405 | 0.73 | 1026 | 2.36 | 1615 | 0.9 | 2249 | 2.58 |
| M | 3 | 504 | 0.79 | 1129 | 2.31 | 1719 | 0.99 | 2348 | 2.53 |
| M | 4 | 608 | 0.79 | 1230 | 2.32 | 1825 | 1 | | |
| J | 5 | 46 | 2.54 | 710 | 0.72 | 1328 | 2.4 | 1924 | 0.94 |
| V | 6 | 140 | 2.6 | 802 | 0.6 | 1420 | 2.51 | 2016 | 0.84 |
| S | 7 | 229 | 2.7 | 847 | 0.46 | 1507 | 2.64 | 2101 | 0.71 |
| D | 8 | 314 | 2.82 | 928 | 0.31 | 1550 | 2.77 | 2142 | 0.58 |
| L | 9 | 356 | 2.95 | 1006 | 0.19 | 1630 | 2.91 | 2222 | 0.46 |
| M | 10 | 437 | 3.07 | 1043 | 0.09 | 1709 | 3.03 | 2301 | 0.34 |
| M | 11 | 517 | 3.15 | 1122 | 0.02 | 1748 | 3.13 | 2342 | 0.26 |
| J | 12 | 557 | 3.18 | 1201 | 0 | 1827 | 3.19 | | |
| V | 13 | 24 | 0.21 | 638 | 3.16 | 1241 | 0.03 | 1909 | 3.21 |
| S | 14 | 108 | 0.21 | 722 | 3.07 | 1324 | 0.1 | 1952 | 3.16 |
| D | 15 | 155 | 0.25 | 809 | 2.95 | 1409 | 0.22 | 2039 | 3.07 |
| L | 16 | 245 | 0.31 | 903 | 2.81 | 1500 | 0.37 | 2132 | 2.94 |
| M | 17 | 340 | 0.4 | 1005 | 2.68 | 1559 | 0.52 | 2232 | 2.82 |
| M | 18 | 443 | 0.46 | 1114 | 2.61 | 1707 | 0.62 | 2341 | 2.74 |
| J | 19 | 555 | 0.47 | 1226 | 2.63 | 1822 | 0.63 | | |
| V | 20 | 51 | 2.76 | 708 | 0.39 | 1334 | 2.72 | 1933 | 0.54 |
| S | 21 | 156 | 2.85 | 812 | 0.24 | 1436 | 2.88 | 2035 | 0.4 |
| D | 22 | 254 | 2.98 | 905 | 0.09 | 1530 | 3.05 | 2129 | 0.26 |
| L | 23 | 346 | 3.1 | 953 | -0.03 | 1619 | 3.2 | 2218 | 0.15 |
| M | 24 | 433 | 3.17 | 1037 | -0.09 | 1703 | 3.29 | 2303 | 0.1 |
| M | 25 | 517 | 3.19 | 1119 | -0.08 | 1745 | 3.3 | 2345 | 0.11 |
| J | 26 | 557 | 3.13 | 1159 | -0.01 | 1825 | 3.25 | | |
| V | 27 | 25 | 0.17 | 636 | 3.02 | 1238 | 0.13 | 1904 | 3.14 |
| S | 28 | 105 | 0.27 | 715 | 2.87 | 1315 | 0.3 | 1942 | 2.99 |
| D | 29 | 145 | 0.39 | 754 | 2.69 | 1353 | 0.48 | 2020 | 2.84 |
| L | 30 | 227 | 0.51 | 837 | 2.52 | 1433 | 0.67 | 2101 | 2.68 |
| M | 31 | 312 | 0.64 | 928 | 2.37 | 1520 | 0.84 | 2149 | 2.53 |



TUMACO

PRONÓSTICO DE PLEAMARES Y BAJAMARES

FEBRERO 2012

| Día | Fecha | Hora (hlc) | Altura metros | Hora (hlc) | Altura metros | Hora (hlc) | Altura metros | Hora (hlc) | Altura metros |
|-----|-------|------------|---------------|------------|---------------|------------|---------------|------------|---------------|
| M | 1 | 404 | 0.75 | 1028 | 2.26 | 1617 | 0.96 | 2248 | 2.43 |
| J | 2 | 506 | 0.82 | 1135 | 2.23 | 1726 | 1.02 | 2356 | 2.39 |
| V | 3 | 618 | 0.8 | 1244 | 2.27 | 1839 | 1 | | |
| S | 4 | 101 | 2.45 | 724 | 0.69 | 1346 | 2.39 | 1941 | 0.89 |
| D | 5 | 157 | 2.58 | 816 | 0.52 | 1438 | 2.57 | 2032 | 0.72 |
| L | 6 | 247 | 2.77 | 859 | 0.33 | 1523 | 2.77 | 2116 | 0.54 |
| M | 7 | 332 | 2.96 | 938 | 0.15 | 1604 | 2.98 | 2158 | 0.34 |
| M | 8 | 414 | 3.15 | 1017 | 0 | 1643 | 3.18 | 2238 | 0.16 |
| J | 9 | 455 | 3.28 | 1055 | -0.11 | 1723 | 3.33 | 2319 | 0.03 |
| V | 10 | 536 | 3.34 | 1135 | -0.16 | 1803 | 3.42 | | |
| S | 11 | 2 | -0.04 | 618 | 3.33 | 1217 | -0.13 | 1845 | 3.41 |
| D | 12 | 46 | -0.03 | 702 | 3.23 | 1301 | -0.03 | 1929 | 3.31 |
| L | 13 | 133 | 0.05 | 750 | 3.07 | 1348 | 0.14 | 2016 | 3.13 |
| M | 14 | 223 | 0.19 | 844 | 2.88 | 1441 | 0.34 | 2110 | 2.92 |
| M | 15 | 319 | 0.34 | 947 | 2.7 | 1542 | 0.54 | 2212 | 2.71 |
| J | 16 | 424 | 0.49 | 1057 | 2.58 | 1655 | 0.68 | 2325 | 2.59 |
| V | 17 | 541 | 0.55 | 1212 | 2.56 | 1816 | 0.7 | | |
| S | 18 | 40 | 2.6 | 700 | 0.49 | 1323 | 2.65 | 1930 | 0.61 |
| D | 19 | 147 | 2.71 | 803 | 0.35 | 1424 | 2.82 | 2030 | 0.45 |
| L | 20 | 243 | 2.85 | 853 | 0.21 | 1515 | 3 | 2119 | 0.3 |
| M | 21 | 332 | 2.99 | 937 | 0.09 | 1600 | 3.15 | 2203 | 0.18 |
| M | 22 | 415 | 3.08 | 1017 | 0.03 | 1641 | 3.24 | 2243 | 0.11 |
| J | 23 | 455 | 3.11 | 1055 | 0.03 | 1719 | 3.26 | 2320 | 0.1 |
| V | 24 | 533 | 3.09 | 1131 | 0.09 | 1755 | 3.22 | 2356 | 0.14 |
| S | 25 | 609 | 3.01 | 1206 | 0.19 | 1830 | 3.13 | | |
| D | 26 | 32 | 0.21 | 644 | 2.89 | 1240 | 0.33 | 1903 | 3 |
| L | 27 | 108 | 0.31 | 719 | 2.75 | 1316 | 0.48 | 1937 | 2.85 |
| M | 28 | 146 | 0.43 | 756 | 2.59 | 1353 | 0.64 | 2013 | 2.69 |
| M | 29 | 227 | 0.57 | 840 | 2.44 | 1436 | 0.8 | 2055 | 2.53 |



TUMACO

PRONÓSTICO DE PLEAMARES Y BAJAMARES

MARZO 2012

| Día | Fecha | Hora (hlc) | Altura metros | Hora (hlc) | Altura metros | Hora (hlc) | Altura metros | Hora (hlc) | Altura metros |
|-----|-------|------------|---------------|------------|---------------|------------|---------------|------------|---------------|
| J | 1 | 314 | 0.71 | 934 | 2.32 | 1530 | 0.94 | 2151 | 2.4 |
| V | 2 | 411 | 0.82 | 1041 | 2.24 | 1636 | 1.03 | 2302 | 2.33 |
| S | 3 | 522 | 0.86 | 1157 | 2.27 | 1752 | 1.03 | | |
| D | 4 | 19 | 2.38 | 637 | 0.78 | 1307 | 2.39 | 1903 | 0.92 |
| L | 5 | 124 | 2.54 | 737 | 0.6 | 1403 | 2.61 | 2000 | 0.72 |
| M | 6 | 217 | 2.76 | 824 | 0.39 | 1450 | 2.86 | 2047 | 0.48 |
| M | 7 | 304 | 3 | 905 | 0.17 | 1533 | 3.13 | 2130 | 0.23 |
| J | 8 | 348 | 3.22 | 946 | -0.01 | 1613 | 3.36 | 2212 | 0.01 |
| V | 9 | 431 | 3.39 | 1027 | -0.14 | 1654 | 3.53 | 2254 | -0.15 |
| S | 10 | 514 | 3.47 | 1109 | -0.19 | 1737 | 3.59 | 2338 | -0.21 |
| D | 11 | 558 | 3.46 | 1154 | -0.16 | 1821 | 3.54 | | |
| L | 12 | 24 | -0.17 | 644 | 3.36 | 1241 | -0.03 | 1907 | 3.38 |
| M | 13 | 112 | -0.04 | 734 | 3.18 | 1332 | 0.16 | 1957 | 3.15 |
| M | 14 | 204 | 0.15 | 830 | 2.97 | 1427 | 0.39 | 2052 | 2.88 |
| J | 15 | 302 | 0.36 | 933 | 2.77 | 1532 | 0.6 | 2157 | 2.65 |
| V | 16 | 409 | 0.54 | 1044 | 2.63 | 1648 | 0.74 | 2313 | 2.53 |
| S | 17 | 528 | 0.63 | 1158 | 2.6 | 1811 | 0.75 | | |
| D | 18 | 29 | 2.54 | 647 | 0.6 | 1308 | 2.69 | 1922 | 0.64 |
| L | 19 | 134 | 2.65 | 747 | 0.49 | 1405 | 2.84 | 2018 | 0.5 |
| M | 20 | 227 | 2.79 | 835 | 0.38 | 1453 | 2.99 | 2103 | 0.35 |
| M | 21 | 314 | 2.92 | 916 | 0.29 | 1536 | 3.12 | 2143 | 0.24 |
| J | 22 | 355 | 3.01 | 954 | 0.24 | 1614 | 3.19 | 2220 | 0.17 |
| V | 23 | 433 | 3.05 | 1030 | 0.23 | 1650 | 3.21 | 2254 | 0.14 |
| S | 24 | 509 | 3.05 | 1104 | 0.26 | 1724 | 3.17 | 2328 | 0.15 |
| D | 25 | 543 | 3 | 1137 | 0.33 | 1757 | 3.1 | | |
| L | 26 | 1 | 0.2 | 616 | 2.92 | 1211 | 0.42 | 1829 | 2.99 |
| M | 27 | 35 | 0.29 | 650 | 2.81 | 1245 | 0.54 | 1901 | 2.86 |
| M | 28 | 111 | 0.41 | 725 | 2.68 | 1323 | 0.66 | 1936 | 2.72 |
| J | 29 | 150 | 0.54 | 806 | 2.55 | 1405 | 0.8 | 2018 | 2.57 |
| V | 30 | 235 | 0.69 | 856 | 2.44 | 1456 | 0.92 | 2109 | 2.43 |
| S | 31 | 329 | 0.81 | 958 | 2.37 | 1558 | 1.01 | 2217 | 2.36 |



TUMACO

PRONÓSTICO DE PLEAMARES Y BAJAMARES

ABRIL 2012

| Día | Fecha | Hora (hlc) | Altura metros | Hora (hlc) | Altura metros | Hora (hlc) | Altura metros | Hora (hlc) | Altura metros |
|-----|-------|------------|---------------|------------|---------------|------------|---------------|------------|---------------|
| D | 1 | 433 | 0.87 | 1110 | 2.38 | 1710 | 1.01 | 2337 | 2.39 |
| L | 2 | 546 | 0.82 | 1223 | 2.51 | 1822 | 0.9 | | |
| M | 3 | 47 | 2.55 | 651 | 0.67 | 1323 | 2.72 | 1923 | 0.68 |
| M | 4 | 144 | 2.78 | 744 | 0.47 | 1413 | 2.99 | 2014 | 0.42 |
| J | 5 | 234 | 3.03 | 830 | 0.25 | 1458 | 3.26 | 2100 | 0.15 |
| V | 6 | 321 | 3.26 | 914 | 0.06 | 1542 | 3.48 | 2145 | -0.08 |
| S | 7 | 407 | 3.44 | 959 | -0.07 | 1627 | 3.63 | 2230 | -0.23 |
| D | 8 | 453 | 3.53 | 1046 | -0.12 | 1712 | 3.66 | 2316 | -0.27 |
| L | 9 | 540 | 3.53 | 1134 | -0.08 | 1800 | 3.58 | | |
| M | 10 | 4 | -0.2 | 629 | 3.44 | 1225 | 0.04 | 1849 | 3.39 |
| M | 11 | 55 | -0.05 | 721 | 3.28 | 1319 | 0.22 | 1941 | 3.15 |
| J | 12 | 149 | 0.15 | 817 | 3.07 | 1418 | 0.43 | 2037 | 2.89 |
| V | 13 | 247 | 0.37 | 919 | 2.88 | 1522 | 0.62 | 2142 | 2.66 |
| S | 14 | 352 | 0.57 | 1026 | 2.75 | 1636 | 0.75 | 2256 | 2.54 |
| D | 15 | 507 | 0.69 | 1136 | 2.71 | 1754 | 0.76 | | |
| L | 16 | 9 | 2.53 | 622 | 0.71 | 1242 | 2.75 | 1901 | 0.68 |
| M | 17 | 112 | 2.61 | 722 | 0.66 | 1338 | 2.85 | 1956 | 0.56 |
| M | 18 | 205 | 2.73 | 810 | 0.59 | 1425 | 2.96 | 2041 | 0.44 |
| J | 19 | 251 | 2.84 | 851 | 0.52 | 1507 | 3.05 | 2120 | 0.33 |
| V | 20 | 332 | 2.93 | 929 | 0.47 | 1545 | 3.1 | 2155 | 0.25 |
| S | 21 | 410 | 2.98 | 1005 | 0.44 | 1621 | 3.12 | 2229 | 0.21 |
| D | 22 | 446 | 3 | 1039 | 0.44 | 1656 | 3.1 | 2301 | 0.2 |
| L | 23 | 520 | 2.98 | 1113 | 0.47 | 1729 | 3.05 | 2334 | 0.23 |
| M | 24 | 554 | 2.93 | 1147 | 0.52 | 1802 | 2.97 | | |
| M | 25 | 8 | 0.3 | 628 | 2.86 | 1222 | 0.59 | 1836 | 2.88 |
| J | 26 | 44 | 0.4 | 704 | 2.77 | 1301 | 0.68 | 1912 | 2.76 |
| V | 27 | 124 | 0.51 | 745 | 2.68 | 1344 | 0.77 | 1954 | 2.64 |
| S | 28 | 208 | 0.64 | 832 | 2.6 | 1433 | 0.86 | 2043 | 2.53 |
| D | 29 | 257 | 0.74 | 927 | 2.55 | 1531 | 0.92 | 2144 | 2.46 |
| L | 30 | 354 | 0.8 | 1030 | 2.57 | 1634 | 0.91 | 2257 | 2.47 |



TUMACO

PRONÓSTICO DE PLEAMARES Y BAJAMARES

MAYO 2012

| Día | Fecha | Hora (hlc) | Altura metros | Hora (hlc) | Altura metros | Hora (hlc) | Altura metros | Hora (hlc) | Altura metros |
|-----|-------|------------|---------------|------------|---------------|------------|---------------|------------|---------------|
| M | 1 | 458 | 0.79 | 1137 | 2.67 | 1741 | 0.8 | | |
| M | 2 | 8 | 2.59 | 604 | 0.7 | 1239 | 2.84 | 1844 | 0.61 |
| J | 3 | 109 | 2.79 | 703 | 0.54 | 1334 | 3.06 | 1941 | 0.37 |
| V | 4 | 204 | 3.02 | 756 | 0.35 | 1425 | 3.29 | 2032 | 0.11 |
| S | 5 | 256 | 3.23 | 846 | 0.18 | 1514 | 3.47 | 2120 | -0.09 |
| D | 6 | 346 | 3.4 | 936 | 0.05 | 1603 | 3.59 | 2208 | -0.22 |
| L | 7 | 435 | 3.51 | 1027 | -0.01 | 1653 | 3.61 | 2257 | -0.26 |
| M | 8 | 525 | 3.53 | 1119 | 0 | 1743 | 3.53 | 2348 | -0.2 |
| M | 9 | 615 | 3.48 | 1213 | 0.09 | 1834 | 3.37 | | |
| J | 10 | 40 | -0.06 | 708 | 3.35 | 1308 | 0.24 | 1925 | 3.16 |
| V | 11 | 134 | 0.13 | 803 | 3.19 | 1405 | 0.41 | 2020 | 2.93 |
| S | 12 | 229 | 0.34 | 900 | 3.01 | 1506 | 0.58 | 2120 | 2.72 |
| D | 13 | 328 | 0.54 | 1001 | 2.87 | 1611 | 0.7 | 2228 | 2.57 |
| L | 14 | 433 | 0.71 | 1104 | 2.78 | 1720 | 0.75 | 2337 | 2.52 |
| M | 15 | 543 | 0.81 | 1206 | 2.76 | 1826 | 0.72 | | |
| M | 16 | 40 | 2.55 | 645 | 0.82 | 1302 | 2.79 | 1923 | 0.64 |
| J | 17 | 135 | 2.62 | 738 | 0.78 | 1351 | 2.85 | 2011 | 0.54 |
| V | 18 | 223 | 2.71 | 823 | 0.72 | 1435 | 2.91 | 2053 | 0.43 |
| S | 19 | 306 | 2.8 | 903 | 0.65 | 1516 | 2.96 | 2130 | 0.34 |
| D | 20 | 346 | 2.87 | 941 | 0.6 | 1554 | 2.99 | 2205 | 0.28 |
| L | 21 | 423 | 2.91 | 1017 | 0.56 | 1630 | 3 | 2239 | 0.24 |
| M | 22 | 459 | 2.93 | 1052 | 0.55 | 1706 | 3 | 2313 | 0.24 |
| M | 23 | 535 | 2.92 | 1128 | 0.55 | 1741 | 2.97 | 2348 | 0.27 |
| J | 24 | 611 | 2.9 | 1204 | 0.57 | 1817 | 2.92 | | |
| V | 25 | 25 | 0.34 | 648 | 2.85 | 1244 | 0.61 | 1855 | 2.84 |
| S | 26 | 104 | 0.42 | 728 | 2.81 | 1326 | 0.66 | 1936 | 2.75 |
| D | 27 | 146 | 0.5 | 812 | 2.77 | 1413 | 0.71 | 2022 | 2.66 |
| L | 28 | 231 | 0.59 | 901 | 2.75 | 1505 | 0.74 | 2117 | 2.59 |
| M | 29 | 321 | 0.65 | 955 | 2.76 | 1602 | 0.73 | 2221 | 2.57 |
| M | 30 | 419 | 0.68 | 1055 | 2.8 | 1703 | 0.66 | 2330 | 2.63 |
| J | 31 | 522 | 0.66 | 1158 | 2.89 | 1807 | 0.53 | | |



TUMACO

PRONÓSTICO DE PLEAMARES Y BAJAMARES

JUNIO 2012

| Día | Fecha | Hora (hlc) | Altura metros | Hora (hlc) | Altura metros | Hora (hlc) | Altura metros | Hora (hlc) | Altura metros |
|-----|-------|------------|---------------|------------|---------------|------------|---------------|------------|---------------|
| V | 1 | 35 | 2.75 | 627 | 0.57 | 1259 | 3.03 | 1909 | 0.34 |
| S | 2 | 136 | 2.92 | 727 | 0.44 | 1356 | 3.19 | 2007 | 0.14 |
| D | 3 | 234 | 3.11 | 824 | 0.29 | 1451 | 3.33 | 2100 | -0.05 |
| L | 4 | 328 | 3.28 | 919 | 0.16 | 1545 | 3.44 | 2152 | -0.17 |
| M | 5 | 421 | 3.41 | 1014 | 0.07 | 1637 | 3.48 | 2243 | -0.23 |
| M | 6 | 512 | 3.48 | 1107 | 0.04 | 1728 | 3.45 | 2333 | -0.2 |
| J | 7 | 602 | 3.47 | 1200 | 0.08 | 1818 | 3.34 | | |
| V | 8 | 24 | -0.1 | 652 | 3.39 | 1253 | 0.18 | 1907 | 3.18 |
| S | 9 | 114 | 0.05 | 743 | 3.26 | 1345 | 0.32 | 1957 | 2.98 |
| D | 10 | 204 | 0.25 | 834 | 3.1 | 1439 | 0.48 | 2051 | 2.77 |
| L | 11 | 255 | 0.47 | 927 | 2.93 | 1535 | 0.61 | 2150 | 2.59 |
| M | 12 | 350 | 0.68 | 1023 | 2.79 | 1634 | 0.71 | 2255 | 2.48 |
| M | 13 | 452 | 0.84 | 1121 | 2.7 | 1738 | 0.75 | 2358 | 2.44 |
| J | 14 | 557 | 0.91 | 1219 | 2.66 | 1840 | 0.72 | | |
| V | 15 | 57 | 2.47 | 657 | 0.91 | 1313 | 2.68 | 1936 | 0.64 |
| S | 16 | 150 | 2.53 | 749 | 0.85 | 1402 | 2.73 | 2023 | 0.54 |
| D | 17 | 238 | 2.62 | 835 | 0.77 | 1446 | 2.79 | 2104 | 0.43 |
| L | 18 | 321 | 2.72 | 917 | 0.69 | 1528 | 2.86 | 2142 | 0.33 |
| M | 19 | 401 | 2.8 | 956 | 0.61 | 1607 | 2.92 | 2218 | 0.25 |
| M | 20 | 439 | 2.87 | 1033 | 0.54 | 1645 | 2.98 | 2253 | 0.2 |
| J | 21 | 516 | 2.92 | 1110 | 0.49 | 1723 | 3.01 | 2329 | 0.19 |
| V | 22 | 553 | 2.96 | 1147 | 0.46 | 1800 | 3.01 | | |
| S | 23 | 6 | 0.2 | 631 | 2.98 | 1226 | 0.44 | 1838 | 2.97 |
| D | 24 | 44 | 0.24 | 709 | 2.98 | 1308 | 0.45 | 1919 | 2.9 |
| L | 25 | 124 | 0.3 | 751 | 2.97 | 1352 | 0.48 | 2002 | 2.81 |
| M | 26 | 206 | 0.38 | 835 | 2.93 | 1440 | 0.5 | 2052 | 2.72 |
| M | 27 | 253 | 0.47 | 924 | 2.89 | 1532 | 0.52 | 2151 | 2.65 |
| J | 28 | 346 | 0.55 | 1020 | 2.85 | 1630 | 0.52 | 2258 | 2.62 |
| V | 29 | 449 | 0.61 | 1124 | 2.84 | 1735 | 0.48 | | |
| S | 30 | 7 | 2.67 | 558 | 0.6 | 1231 | 2.89 | 1844 | 0.37 |



TUMACO

PRONÓSTICO DE PLEAMARES Y BAJAMARES

JULIO 2012

| Día | Fecha | Hora (hlc) | Altura metros | Hora (hlc) | Altura metros | Hora (hlc) | Altura metros | Hora (hlc) | Altura metros |
|-----|-------|------------|---------------|------------|---------------|------------|---------------|------------|---------------|
| D | 1 | 114 | 2.78 | 706 | 0.51 | 1335 | 2.99 | 1949 | 0.2 |
| L | 2 | 217 | 2.94 | 810 | 0.38 | 1435 | 3.13 | 2047 | 0.03 |
| M | 3 | 315 | 3.12 | 909 | 0.22 | 1532 | 3.25 | 2139 | -0.12 |
| M | 4 | 408 | 3.29 | 1004 | 0.1 | 1624 | 3.34 | 2229 | -0.2 |
| J | 5 | 458 | 3.41 | 1055 | 0.03 | 1713 | 3.36 | 2318 | -0.21 |
| V | 6 | 545 | 3.45 | 1144 | 0.04 | 1800 | 3.31 | | |
| S | 7 | 4 | -0.15 | 632 | 3.4 | 1232 | 0.1 | 1845 | 3.18 |
| D | 8 | 49 | -0.01 | 717 | 3.28 | 1318 | 0.22 | 1930 | 3 |
| L | 9 | 133 | 0.18 | 802 | 3.12 | 1405 | 0.36 | 2016 | 2.8 |
| M | 10 | 217 | 0.4 | 848 | 2.93 | 1453 | 0.51 | 2107 | 2.6 |
| M | 11 | 304 | 0.62 | 936 | 2.75 | 1544 | 0.64 | 2204 | 2.43 |
| J | 12 | 356 | 0.81 | 1029 | 2.61 | 1641 | 0.74 | 2307 | 2.33 |
| V | 13 | 458 | 0.94 | 1128 | 2.52 | 1746 | 0.78 | | |
| S | 14 | 10 | 2.31 | 606 | 0.98 | 1229 | 2.49 | 1852 | 0.74 |
| D | 15 | 110 | 2.35 | 710 | 0.94 | 1325 | 2.54 | 1949 | 0.64 |
| L | 16 | 206 | 2.45 | 805 | 0.85 | 1416 | 2.63 | 2036 | 0.51 |
| M | 17 | 254 | 2.58 | 852 | 0.73 | 1502 | 2.74 | 2117 | 0.37 |
| M | 18 | 337 | 2.72 | 933 | 0.61 | 1544 | 2.87 | 2155 | 0.24 |
| J | 19 | 417 | 2.85 | 1011 | 0.48 | 1624 | 2.99 | 2231 | 0.14 |
| V | 20 | 454 | 2.98 | 1048 | 0.37 | 1702 | 3.09 | 2306 | 0.07 |
| S | 21 | 531 | 3.08 | 1126 | 0.28 | 1740 | 3.13 | 2343 | 0.04 |
| D | 22 | 608 | 3.15 | 1205 | 0.22 | 1819 | 3.13 | | |
| L | 23 | 20 | 0.05 | 646 | 3.18 | 1245 | 0.2 | 1859 | 3.07 |
| M | 24 | 59 | 0.1 | 726 | 3.15 | 1328 | 0.22 | 1942 | 2.96 |
| M | 25 | 142 | 0.2 | 810 | 3.08 | 1415 | 0.28 | 2030 | 2.83 |
| J | 26 | 228 | 0.33 | 858 | 2.96 | 1506 | 0.36 | 2127 | 2.7 |
| V | 27 | 322 | 0.47 | 953 | 2.83 | 1604 | 0.44 | 2233 | 2.6 |
| S | 28 | 426 | 0.6 | 1059 | 2.73 | 1712 | 0.48 | 2346 | 2.58 |
| D | 29 | 539 | 0.64 | 1212 | 2.71 | 1828 | 0.43 | | |
| L | 30 | 58 | 2.66 | 655 | 0.58 | 1322 | 2.8 | 1938 | 0.3 |
| M | 31 | 205 | 2.82 | 803 | 0.44 | 1425 | 2.94 | 2037 | 0.12 |



TUMACO

PRONÓSTICO DE PLEAMARES Y BAJAMARES

AGOSTO 2012

| Día | Fecha | Hora (hlc) | Altura metros | Hora (hlc) | Altura metros | Hora (hlc) | Altura metros | Hora (hlc) | Altura metros |
|-----|-------|------------|---------------|------------|---------------|------------|---------------|------------|---------------|
| M | 1 | 303 | 3.02 | 902 | 0.27 | 1520 | 3.1 | 2128 | -0.04 |
| J | 2 | 354 | 3.22 | 953 | 0.12 | 1610 | 3.22 | 2214 | -0.14 |
| V | 3 | 441 | 3.35 | 1040 | 0.03 | 1656 | 3.27 | 2258 | -0.17 |
| S | 4 | 524 | 3.41 | 1124 | 0 | 1739 | 3.25 | 2340 | -0.12 |
| D | 5 | 606 | 3.37 | 1207 | 0.05 | 1820 | 3.16 | | |
| L | 6 | 21 | 0 | 647 | 3.27 | 1248 | 0.15 | 1900 | 3 |
| M | 7 | 100 | 0.17 | 726 | 3.11 | 1329 | 0.28 | 1940 | 2.82 |
| M | 8 | 139 | 0.38 | 806 | 2.92 | 1411 | 0.42 | 2024 | 2.62 |
| J | 9 | 220 | 0.58 | 847 | 2.73 | 1456 | 0.58 | 2113 | 2.44 |
| V | 10 | 306 | 0.77 | 934 | 2.55 | 1546 | 0.72 | 2210 | 2.3 |
| S | 11 | 401 | 0.93 | 1031 | 2.42 | 1646 | 0.82 | 2316 | 2.23 |
| D | 12 | 509 | 1.02 | 1139 | 2.36 | 1759 | 0.84 | | |
| L | 13 | 26 | 2.25 | 624 | 1.01 | 1246 | 2.39 | 1909 | 0.75 |
| M | 14 | 130 | 2.36 | 730 | 0.91 | 1344 | 2.51 | 2003 | 0.6 |
| M | 15 | 223 | 2.52 | 823 | 0.77 | 1434 | 2.68 | 2047 | 0.43 |
| J | 16 | 309 | 2.71 | 906 | 0.59 | 1518 | 2.87 | 2125 | 0.26 |
| V | 17 | 349 | 2.91 | 945 | 0.41 | 1559 | 3.04 | 2202 | 0.11 |
| S | 18 | 426 | 3.1 | 1023 | 0.24 | 1638 | 3.19 | 2238 | 0 |
| D | 19 | 504 | 3.25 | 1101 | 0.09 | 1717 | 3.27 | 2315 | -0.06 |
| L | 20 | 541 | 3.35 | 1140 | 0 | 1757 | 3.29 | 2354 | -0.07 |
| M | 21 | 621 | 3.38 | 1221 | -0.02 | 1838 | 3.23 | | |
| M | 22 | 35 | -0.01 | 702 | 3.31 | 1305 | 0.03 | 1923 | 3.1 |
| J | 23 | 120 | 0.11 | 746 | 3.17 | 1352 | 0.14 | 2012 | 2.94 |
| V | 24 | 209 | 0.29 | 836 | 2.98 | 1445 | 0.29 | 2110 | 2.76 |
| S | 25 | 306 | 0.48 | 934 | 2.78 | 1545 | 0.43 | 2218 | 2.62 |
| D | 26 | 413 | 0.64 | 1044 | 2.63 | 1656 | 0.53 | 2332 | 2.57 |
| L | 27 | 532 | 0.7 | 1201 | 2.59 | 1818 | 0.52 | | |
| M | 28 | 47 | 2.64 | 652 | 0.64 | 1313 | 2.68 | 1929 | 0.4 |
| M | 29 | 153 | 2.8 | 759 | 0.48 | 1414 | 2.84 | 2025 | 0.24 |
| J | 30 | 248 | 3 | 853 | 0.31 | 1507 | 3 | 2112 | 0.1 |
| V | 31 | 336 | 3.18 | 940 | 0.15 | 1553 | 3.12 | 2155 | 0.01 |



TUMACO

PRONÓSTICO DE PLEAMARES Y BAJAMARES

SEPTIEMBRE 2012

| Día | Fecha | Hora (hlc) | Altura metros | Hora (hlc) | Altura metros | Hora (hlc) | Altura metros | Hora (hlc) | Altura metros |
|-----|-------|------------|---------------|------------|---------------|------------|---------------|------------|---------------|
| S | 1 | 419 | 3.31 | 1022 | 0.06 | 1636 | 3.19 | 2235 | -0.02 |
| D | 2 | 500 | 3.35 | 1102 | 0.03 | 1716 | 3.19 | 2314 | 0.02 |
| L | 3 | 538 | 3.32 | 1140 | 0.05 | 1754 | 3.12 | 2351 | 0.12 |
| M | 4 | 615 | 3.22 | 1217 | 0.13 | 1831 | 3 | | |
| M | 5 | 28 | 0.26 | 651 | 3.08 | 1254 | 0.24 | 1908 | 2.84 |
| J | 6 | 104 | 0.42 | 726 | 2.9 | 1332 | 0.38 | 1946 | 2.67 |
| V | 7 | 143 | 0.6 | 802 | 2.73 | 1413 | 0.54 | 2028 | 2.51 |
| S | 8 | 225 | 0.77 | 844 | 2.55 | 1459 | 0.69 | 2119 | 2.37 |
| D | 9 | 316 | 0.92 | 936 | 2.4 | 1553 | 0.82 | 2223 | 2.28 |
| L | 10 | 420 | 1.03 | 1045 | 2.31 | 1701 | 0.89 | 2337 | 2.27 |
| M | 11 | 535 | 1.05 | 1202 | 2.33 | 1818 | 0.85 | | |
| M | 12 | 48 | 2.37 | 649 | 0.96 | 1308 | 2.46 | 1921 | 0.71 |
| J | 13 | 146 | 2.56 | 747 | 0.79 | 1402 | 2.66 | 2009 | 0.53 |
| V | 14 | 233 | 2.78 | 833 | 0.58 | 1448 | 2.88 | 2049 | 0.33 |
| S | 15 | 315 | 3.02 | 914 | 0.34 | 1531 | 3.1 | 2128 | 0.15 |
| D | 16 | 354 | 3.25 | 954 | 0.12 | 1612 | 3.28 | 2206 | 0.01 |
| L | 17 | 433 | 3.42 | 1033 | -0.05 | 1654 | 3.39 | 2247 | -0.07 |
| M | 18 | 513 | 3.52 | 1115 | -0.15 | 1736 | 3.42 | 2329 | -0.08 |
| M | 19 | 556 | 3.52 | 1158 | -0.15 | 1820 | 3.37 | | |
| J | 20 | 15 | -0.01 | 640 | 3.42 | 1244 | -0.07 | 1907 | 3.24 |
| V | 21 | 103 | 0.13 | 728 | 3.23 | 1335 | 0.08 | 2000 | 3.06 |
| S | 22 | 157 | 0.32 | 821 | 2.99 | 1430 | 0.27 | 2059 | 2.87 |
| D | 23 | 257 | 0.52 | 921 | 2.76 | 1532 | 0.46 | 2207 | 2.72 |
| L | 24 | 407 | 0.68 | 1033 | 2.59 | 1645 | 0.59 | 2320 | 2.66 |
| M | 25 | 528 | 0.73 | 1151 | 2.56 | 1806 | 0.6 | | |
| M | 26 | 32 | 2.71 | 646 | 0.66 | 1301 | 2.64 | 1914 | 0.52 |
| J | 27 | 135 | 2.85 | 748 | 0.52 | 1400 | 2.79 | 2008 | 0.41 |
| V | 28 | 227 | 3.01 | 839 | 0.36 | 1450 | 2.93 | 2053 | 0.31 |
| S | 29 | 313 | 3.15 | 922 | 0.23 | 1535 | 3.04 | 2134 | 0.24 |
| D | 30 | 354 | 3.24 | 1001 | 0.14 | 1615 | 3.11 | 2212 | 0.21 |



TUMACO

PRONÓSTICO DE PLEAMARES Y BAJAMARES OCTUBRE 2012

| Día | Fecha | Hora (hlc) | Altura metros | Hora (hlc) | Altura metros | Hora (hlc) | Altura metros | Hora (hlc) | Altura metros |
|-----|-------|------------|---------------|------------|---------------|------------|---------------|------------|---------------|
| L | 1 | 433 | 3.27 | 1038 | 0.1 | 1654 | 3.12 | 2249 | 0.23 |
| M | 2 | 510 | 3.23 | 1113 | 0.11 | 1730 | 3.08 | 2325 | 0.29 |
| M | 3 | 545 | 3.15 | 1148 | 0.17 | 1805 | 2.99 | | |
| J | 4 | 0 | 0.39 | 618 | 3.03 | 1223 | 0.26 | 1840 | 2.88 |
| V | 5 | 35 | 0.51 | 652 | 2.9 | 1259 | 0.38 | 1916 | 2.75 |
| S | 6 | 113 | 0.64 | 727 | 2.75 | 1338 | 0.52 | 1956 | 2.61 |
| D | 7 | 155 | 0.77 | 806 | 2.6 | 1421 | 0.67 | 2042 | 2.5 |
| L | 8 | 244 | 0.9 | 854 | 2.45 | 1511 | 0.8 | 2139 | 2.42 |
| M | 9 | 342 | 1 | 957 | 2.36 | 1611 | 0.89 | 2248 | 2.4 |
| M | 10 | 451 | 1.03 | 1115 | 2.35 | 1721 | 0.89 | 2359 | 2.48 |
| J | 11 | 602 | 0.95 | 1226 | 2.47 | 1829 | 0.8 | | |
| V | 12 | 101 | 2.65 | 705 | 0.78 | 1324 | 2.66 | 1923 | 0.63 |
| S | 13 | 152 | 2.88 | 756 | 0.55 | 1414 | 2.89 | 2009 | 0.44 |
| D | 14 | 237 | 3.12 | 840 | 0.29 | 1501 | 3.12 | 2053 | 0.25 |
| L | 15 | 320 | 3.34 | 923 | 0.05 | 1546 | 3.31 | 2136 | 0.09 |
| M | 16 | 403 | 3.51 | 1007 | -0.13 | 1631 | 3.45 | 2222 | -0.01 |
| M | 17 | 448 | 3.6 | 1051 | -0.22 | 1717 | 3.5 | 2309 | -0.03 |
| J | 18 | 534 | 3.58 | 1138 | -0.21 | 1804 | 3.46 | 2359 | 0.03 |
| V | 19 | 623 | 3.46 | 1228 | -0.11 | 1855 | 3.35 | | |
| S | 20 | 52 | 0.16 | 714 | 3.26 | 1321 | 0.05 | 1949 | 3.19 |
| D | 21 | 148 | 0.34 | 808 | 3.02 | 1417 | 0.25 | 2049 | 3.02 |
| L | 22 | 250 | 0.52 | 909 | 2.8 | 1519 | 0.45 | 2153 | 2.87 |
| M | 23 | 359 | 0.66 | 1019 | 2.64 | 1628 | 0.6 | 2301 | 2.79 |
| M | 24 | 515 | 0.71 | 1133 | 2.58 | 1743 | 0.68 | | |
| J | 25 | 8 | 2.8 | 627 | 0.67 | 1241 | 2.63 | 1850 | 0.66 |
| V | 26 | 108 | 2.87 | 727 | 0.57 | 1339 | 2.73 | 1944 | 0.6 |
| S | 27 | 200 | 2.97 | 817 | 0.44 | 1429 | 2.84 | 2030 | 0.53 |
| D | 28 | 246 | 3.06 | 900 | 0.33 | 1513 | 2.93 | 2111 | 0.48 |
| L | 29 | 327 | 3.11 | 939 | 0.25 | 1554 | 3 | 2150 | 0.44 |
| M | 30 | 406 | 3.13 | 1014 | 0.2 | 1632 | 3.03 | 2226 | 0.43 |
| M | 31 | 443 | 3.11 | 1049 | 0.19 | 1708 | 3.01 | 2302 | 0.46 |



Instituto de Hidrología,
Meteorología y
Estudios Ambientales



TUMACO

PRONÓSTICO DE PLEAMARES Y BAJAMARES

NOVIEMBRE 2012

| Día | Fecha | Hora (hlc) | Altura metros | Hora (hlc) | Altura metros | Hora (hlc) | Altura metros | Hora (hlc) | Altura metros |
|-----|-------|------------|---------------|------------|---------------|------------|---------------|------------|---------------|
| J | 1 | 518 | 3.06 | 1123 | 0.22 | 1743 | 2.97 | 2337 | 0.5 |
| V | 2 | 552 | 2.99 | 1157 | 0.28 | 1818 | 2.9 | | |
| S | 3 | 13 | 0.56 | 626 | 2.89 | 1233 | 0.37 | 1854 | 2.81 |
| D | 4 | 51 | 0.64 | 702 | 2.79 | 1312 | 0.48 | 1933 | 2.73 |
| L | 5 | 132 | 0.74 | 741 | 2.67 | 1353 | 0.61 | 2016 | 2.65 |
| M | 6 | 219 | 0.83 | 826 | 2.55 | 1439 | 0.72 | 2107 | 2.59 |
| M | 7 | 312 | 0.9 | 921 | 2.46 | 1531 | 0.81 | 2204 | 2.58 |
| J | 8 | 411 | 0.92 | 1029 | 2.44 | 1630 | 0.84 | 2308 | 2.63 |
| V | 9 | 515 | 0.86 | 1140 | 2.51 | 1735 | 0.8 | | |
| S | 10 | 11 | 2.75 | 618 | 0.72 | 1244 | 2.66 | 1836 | 0.68 |
| D | 11 | 108 | 2.93 | 715 | 0.5 | 1339 | 2.87 | 1930 | 0.52 |
| L | 12 | 159 | 3.14 | 807 | 0.26 | 1431 | 3.08 | 2021 | 0.34 |
| M | 13 | 249 | 3.33 | 856 | 0.03 | 1522 | 3.27 | 2111 | 0.18 |
| M | 14 | 338 | 3.48 | 944 | -0.14 | 1611 | 3.42 | 2201 | 0.06 |
| J | 15 | 427 | 3.56 | 1032 | -0.24 | 1701 | 3.5 | 2253 | 0.02 |
| V | 16 | 517 | 3.55 | 1122 | -0.24 | 1751 | 3.51 | 2347 | 0.04 |
| S | 17 | 608 | 3.46 | 1214 | -0.16 | 1843 | 3.44 | | |
| D | 18 | 41 | 0.14 | 700 | 3.3 | 1308 | -0.01 | 1937 | 3.32 |
| L | 19 | 138 | 0.28 | 754 | 3.09 | 1402 | 0.18 | 2033 | 3.16 |
| M | 20 | 237 | 0.44 | 851 | 2.87 | 1459 | 0.38 | 2131 | 3.01 |
| M | 21 | 340 | 0.58 | 955 | 2.7 | 1601 | 0.58 | 2233 | 2.88 |
| J | 22 | 446 | 0.66 | 1104 | 2.6 | 1709 | 0.72 | 2335 | 2.82 |
| V | 23 | 554 | 0.68 | 1210 | 2.58 | 1816 | 0.78 | | |
| S | 24 | 35 | 2.81 | 656 | 0.63 | 1310 | 2.63 | 1914 | 0.77 |
| D | 25 | 128 | 2.84 | 749 | 0.54 | 1402 | 2.7 | 2003 | 0.72 |
| L | 26 | 216 | 2.89 | 835 | 0.44 | 1449 | 2.78 | 2048 | 0.66 |
| M | 27 | 300 | 2.94 | 915 | 0.36 | 1531 | 2.85 | 2128 | 0.6 |
| M | 28 | 341 | 2.97 | 952 | 0.29 | 1611 | 2.9 | 2206 | 0.56 |
| J | 29 | 419 | 2.98 | 1027 | 0.25 | 1648 | 2.93 | 2242 | 0.53 |
| V | 30 | 455 | 2.98 | 1102 | 0.24 | 1724 | 2.93 | 2318 | 0.53 |



TUMACO

PRONÓSTICO DE PLEAMARES Y BAJAMARES

DICIEMBRE 2012

| Día | Fecha | Hora (hlc) | Altura metros | Hora (hlc) | Altura metros | Hora (hlc) | Altura metros | Hora (hlc) | Altura metros |
|-----|-------|------------|---------------|------------|---------------|------------|---------------|------------|---------------|
| S | 1 | 531 | 2.96 | 1137 | 0.26 | 1759 | 2.91 | 2354 | 0.54 |
| D | 2 | 606 | 2.92 | 1213 | 0.31 | 1836 | 2.88 | | |
| L | 3 | 32 | 0.57 | 642 | 2.86 | 1250 | 0.38 | 1913 | 2.84 |
| M | 4 | 112 | 0.62 | 721 | 2.77 | 1329 | 0.47 | 1954 | 2.8 |
| M | 5 | 156 | 0.67 | 803 | 2.68 | 1411 | 0.56 | 2038 | 2.77 |
| J | 6 | 243 | 0.71 | 852 | 2.59 | 1457 | 0.64 | 2127 | 2.75 |
| V | 7 | 335 | 0.73 | 950 | 2.54 | 1549 | 0.7 | 2223 | 2.75 |
| S | 8 | 432 | 0.7 | 1056 | 2.55 | 1648 | 0.72 | 2324 | 2.8 |
| D | 9 | 534 | 0.61 | 1203 | 2.64 | 1753 | 0.67 | | |
| L | 10 | 26 | 2.9 | 637 | 0.46 | 1306 | 2.78 | 1856 | 0.56 |
| M | 11 | 126 | 3.05 | 738 | 0.26 | 1405 | 2.96 | 1955 | 0.4 |
| M | 12 | 223 | 3.21 | 833 | 0.05 | 1502 | 3.15 | 2051 | 0.24 |
| J | 13 | 318 | 3.36 | 926 | -0.12 | 1555 | 3.33 | 2147 | 0.1 |
| V | 14 | 411 | 3.46 | 1017 | -0.24 | 1647 | 3.46 | 2241 | 0.02 |
| S | 15 | 503 | 3.49 | 1108 | -0.27 | 1738 | 3.52 | 2335 | 0 |
| D | 16 | 554 | 3.45 | 1200 | -0.23 | 1828 | 3.5 | | |
| L | 17 | 28 | 0.06 | 644 | 3.33 | 1250 | -0.11 | 1919 | 3.4 |
| M | 18 | 121 | 0.17 | 734 | 3.15 | 1341 | 0.07 | 2010 | 3.25 |
| M | 19 | 214 | 0.32 | 826 | 2.93 | 1432 | 0.29 | 2102 | 3.07 |
| J | 20 | 309 | 0.47 | 923 | 2.73 | 1525 | 0.52 | 2157 | 2.89 |
| V | 21 | 407 | 0.6 | 1026 | 2.57 | 1624 | 0.72 | 2255 | 2.75 |
| S | 22 | 509 | 0.68 | 1130 | 2.49 | 1730 | 0.84 | 2354 | 2.68 |
| D | 23 | 614 | 0.7 | 1232 | 2.47 | 1835 | 0.88 | | |
| L | 24 | 52 | 2.66 | 715 | 0.65 | 1330 | 2.51 | 1932 | 0.84 |
| M | 25 | 145 | 2.69 | 807 | 0.56 | 1421 | 2.58 | 2022 | 0.77 |
| M | 26 | 232 | 2.74 | 851 | 0.45 | 1507 | 2.68 | 2106 | 0.68 |
| J | 27 | 316 | 2.81 | 930 | 0.35 | 1549 | 2.77 | 2146 | 0.6 |
| V | 28 | 356 | 2.88 | 1007 | 0.27 | 1628 | 2.84 | 2223 | 0.53 |
| S | 29 | 434 | 2.93 | 1042 | 0.21 | 1704 | 2.9 | 2259 | 0.48 |
| D | 30 | 511 | 2.98 | 1117 | 0.19 | 1740 | 2.94 | 2335 | 0.44 |
| L | 31 | 547 | 2.99 | 1152 | 0.19 | 1816 | 2.97 | | |



REFERENCIAS BIBLIOGRAFICAS

ABUZIAROV, Z.K. Pronósticos Marinos. Hidrometeoizdat, Leningrado, 1988.

EGOROV, N.I. Oceanografía Física. Hidrometeoizdat, Leningrado, 1966.

Manual on Sea Level Measurements and Interpretation. Intergovernmental Oceanographic Commission of Unesco. Volume 4: An Update to 2006. Editorial United Nations Educational, Scientific and Cultural Organization, París. 80 páginas.

NEUMANN, G. and PIERSON, W.J. Principles Of Physical Oceanography. Prentice - Hall, Inc. New York, 1966.

PUGH, D. (1996). Tides, Surges and Mean Sea Level . Ed. John Wiley and Sons, Wiltshire. 472 páginas

REFERENCIAS EN LA WEB

<http://www.geoastro.de/planets/moon/pacalc/PeriApCalc.html>

http://aa.usno.navy.mil/data/docs/RS_OneYear.php

<http://www.ideam.gov.co/atlas/mclima.htm>

<http://eclipse.gsfc.nasa.gov/OH/OH2010.html>

<http://hdl.handle.net/2099.1/5996>