



República de Colombia

Ministerio de Ambiente, Vivienda y Desarrollo Territorial

**INSTITUTO DE HIDROLOGÍA, METEOROLOGÍA
Y ESTUDIOS AMBIENTALES**



**SERVICIO MAREOGRÁFICO
PRONÓSTICO DE PLEAMARES Y BAJAMARES
EN LA COSTA PACÍFICA COLOMBIANA
AÑO 2011**

BOGOTÁ D.C., DICIEMBRE DE 2010



Presidente de la República
JUAN MANUEL SANTOS CALDERON

Ministro de Ambiente, Vivienda y Desarrollo Territorial
BEATRIZ URIBE BOTERO

INSTITUTO DE HIDROLOGÍA, METEOROLOGÍA Y ESTUDIOS AMBIENTALES

Director General
RICARDO JOSÉ LOZANO P.

Subdirector de Meteorología
ERNESTO RANGEL MANTILLA

Colaboración Especial

Equipo de Apoyo

Gonzalo Hurtado Moreno

Martha Cecilia Cadena

Paola Bulla

Igor Málikov

Grupo de Comunicaciones IDEAM

Edición y Diagramación

Bibiana Lissette Sandoval Báez

Impresión

IDEAM

Ninguna parte de este libro puede ser producida, conservada en sistemas electrónicos para divulgación o reproducción posterior incluyendo fotocopias, xerocopias o reproducciones por cualquier sistema, sin previa autorización escrita del Instituto de Hidrología, Meteorología y Estudios Ambientales, **IDEAM**.

© IDEAM, Instituto de Hidrología, Meteorología y Estudios Ambientales.

ISBN 958-95850-6-X



INDICE

	Pag.
Presentación	
1. Medición del nivel del mar	5
2. Red Nacional de Estaciones Mareográficas del IDEAM sobre Las Costas Del País	8
2.1 Características de la Marea en las Estaciones Mareográficas sobre La Cuenca del Pacífico Colombiano	12
2.1.1 Puerto de Tumaco	12
2.1.2 Puerto de Buenaventura	12
2.1.3 Juanchaco	12
2.2 Características de la Marea en las Estaciones Mareográficas sobre el Caribe Colombiano	13
2.2.1 Capurganá	13
2.2.2 Cartagena	13
2.2.3 San Andrés	13
2.2.4 Puerto Bolívar	13
3. Conceptos Básicos Sobre Las Mareas	14
4. Fenómenos Naturales Océano- Amenazantes	24
4.1 Aumento o Disminución Crítica Del Nivel Del Mar	24
4.2 Tsunamis	25
Fases de la luna año 2011	26
Eclipses de Luna Durante el 2011	27
Eclipses de Sol Durante el 2011	28
Perigeos y Apogeos Lunares	30
Salida y Puesta del Sol en Buenaventura	32
Salida y Puesta de la Luna en Buenaventura	35
Salida y Puesta del Sol en Tumaco	38
Salida y Puesta de la Luna en Tumaco	41
Pronostico de Pleamares y Bajamares para Bahía Solano	45
Pronostico de Pleamares y Bajamares para Buenaventura	57
Pronostico de Pleamares y Bajamares para Jurado, Bahía Cupica, Bahía Octavia, Bahía Humboldt	69
Pronostico de Pleamares y Bajamares para Ensenada de Utria, Nuqui, Boscas R, San Juan, Los Negritos, Bahía Cuevita, Pto Pizarro, Gorgona, Bahía Guapi	81
Pronostico de Pleamares y Bajamares para Tumaco	93
Pronostico de Pleamares y Bajamares para Juanchaco	105
Referencias Bibliográficas	117




PRESENTACIÓN

El Instituto de Hidrología, Meteorología y Estudios Ambientales, IDEAM, encargado de suministrar información ambiental a nivel nacional, presenta una vez más, las cartillas mareográficas de pronósticos de Pleamares y Bajamares correspondiente al año 2011 para la costa Pacífica colombiana.

Estos documentos de permanente consulta se enmarcan dentro de los objetivos institucionales tendientes a mantener el funcionamiento de la red de estaciones mareográficas del país.

A través de la oferta de servicios de información ambiental como la presente cartilla, el IDEAM ofrece a los distintos sectores de la economía nacional (industrial, energético, agropecuario, minero, forestal, pesquero y de servicios de infraestructura), el turismo y el transporte (aéreo, fluvial, marítimo, ferroviario y carretero) herramientas clave para el desarrollo y el bienestar de la comunidad Colombiana.

De otra parte, el IDEAM provee información a la comunidad sobre pronósticos, predicciones climáticas, avisos relacionados con eventos hidrometeorológicos y otros servicios a los que puede acceder a través de nuestro sitio Web: www.ideam.gov.co



RICARDO JOSE LOZANO PICÓN
Director General



NIVEL DEL MAR SOBRE LAS COSTAS COLOMBIANAS

1. MEDICIÓN DEL NIVEL DEL MAR

El mareógrafo es el instrumento con el cual se mide el nivel del mar. La forma de medición difiere dependiendo del tipo de instrumento utilizado. Todos ellos miden el nivel del mar instantáneo en un lugar concreto, de forma continua. De esta manera, no se obtiene la información de los cambios del mar en toda su extensión, sino que se limitan a los valores de ciertos puntos de la línea de costa.

En muchos países se ha utilizado el nivel medio del mar extraído de uno de sus mareógrafos como cero altimétrico al que está referida su red de nivelación nacional. Generalmente, estos mareógrafos están conectados con las redes de nivelación mediante itinerarios altimétricos de precisión, y a sistemas de referencia geodésicos mediante el uso de receptores GPS (Global Positioning System).

Los mareógrafos miden la distancia vertical entre un punto de referencia y la superficie instantánea del mar. La precisión en la medida de todos estos tipos de mareógrafos es alrededor de 1 cm.

Los siguientes son los principales tipos de mareógrafos:

El mareógrafo clásico (Fig. 1), que aún es utilizado en muchos países, aunque en la actualidad existan mejores tipos de aparatos registradores, es el de flotador y contrapeso, que consiste en un flotador que va montado dentro de un cilindro con la base agujereada. La entrada de agua por la parte inferior hace que se llene el cilindro hasta el nivel actual del mar. Mediante el flotador se detecta este nivel el cual es transmitido a un tambor que recoge la información de forma continua. A la vez se utiliza un reloj para tener una referencia temporal de todas y cada una de las mediciones efectuadas. El tubo exterior evita las distorsiones que provocaría el efecto directo de las olas sobre el flotador (Pugh, 1996; Manual on Sea Level Measurements and Interpretation, 2006).

El mareógrafo está acompañado de una regla visual de mareas, mira o limnómetro, ésta es la única forma de obtener una lectura directa del nivel del agua mediante observación, para poder verificar el nivel indicado por el mareógrafo. La regla está graduada y ubicada en forma rígida y vertical con un rango por lo menos igual a la mayor amplitud observada.

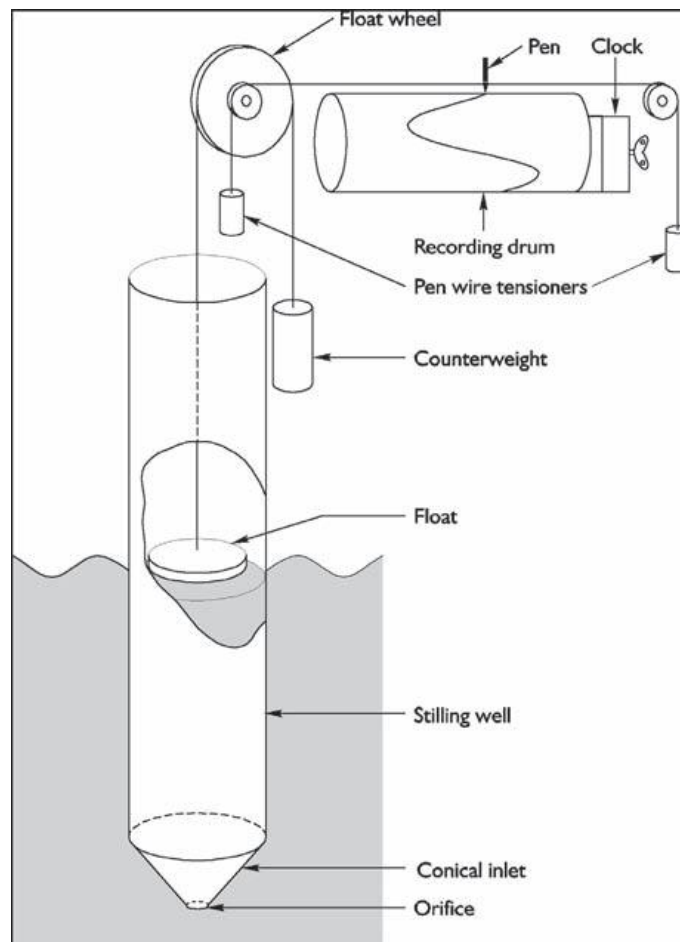


Fig. 1. Esquema del limnógrafo de flotador

Mareógrafo de presión: Este instrumento mide la presión submarina en un punto donde se conoce la densidad del agua y la aceleración de la gravedad. Conociendo estos datos se puede calcular la altura buscada.

Mareógrafos acústicos: Miden el tiempo en el que una señal acústica recorre la distancia vertical entre el emisor y la superficie del mar que la refleja, de esta forma se obtiene la altura instantánea del mar.

Mareógrafos de radar: La medición se realiza de forma similar al anterior pero utilizando frecuencias de radar (Pugh, 1996; Manual on Sea Level Measurements and Interpretation, 2006), (Fig. 2).

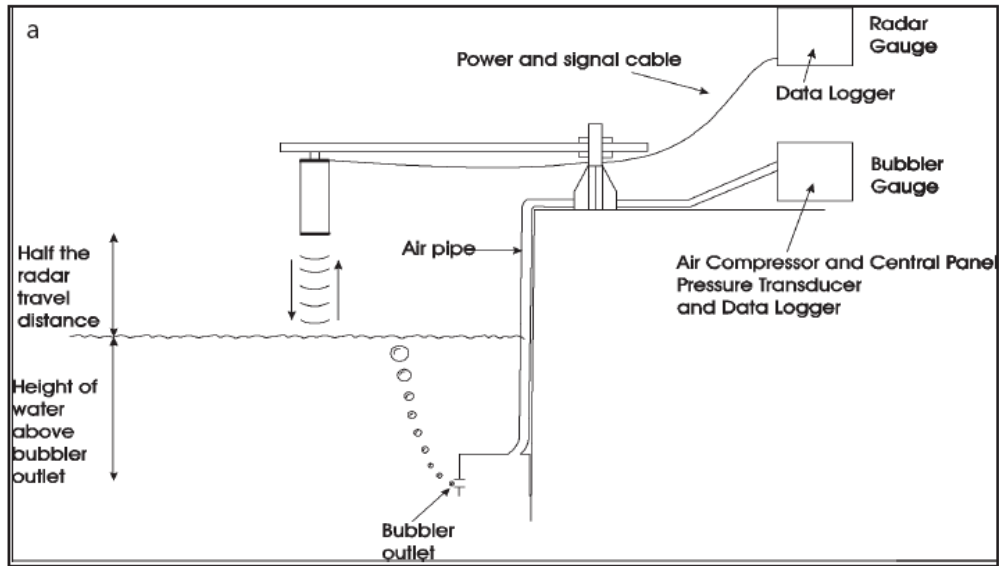


Fig. 2. Esquema del mareógrafo tipo radar

De otra parte, el mareógrafo mide continuamente la altura del nivel instantáneo del mar. Pero se necesita tener un punto fijo al cual referenciar todas estas medidas. Éste es el llamado punto principal de referencia (PPR). Cada mareógrafo dispone de un punto de contacto (PC) situado en el aparato mismo, del que se conoce la situación respecto al origen del sistema instrumental de medida. Para conocer el desnivel existente entre el punto de contacto y el punto principal de referencia se realiza una nivelación de alta precisión (Fig. 3).

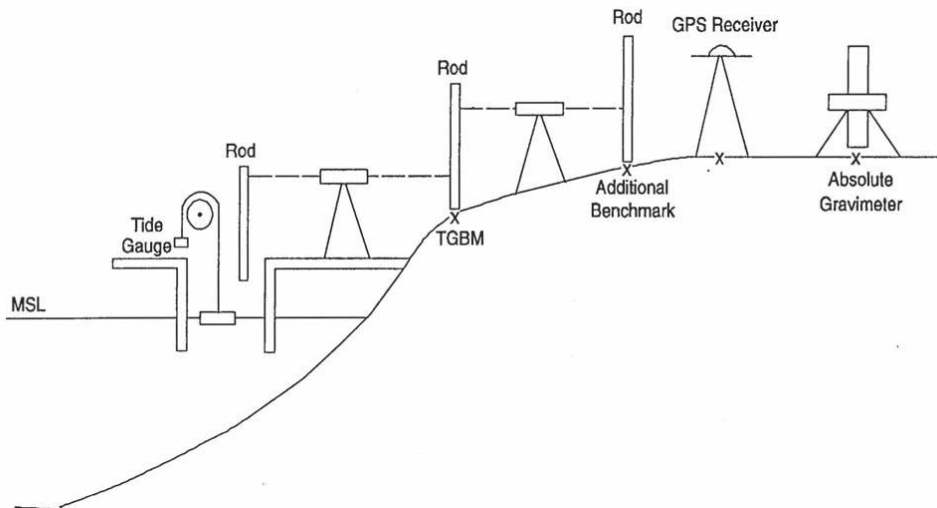


Fig.3. Nivelación del mareógrafo.



Conociendo este desnivel y las medidas del mareógrafo, se puede obtener la altura del mar con respecto al PPT (Pugh, 1996; Manual on Sea Level Measurements and Interpretation, 2006; Abuziarov, 1988; Egorov, 1966; Neumann and Pierson, 1966).

El PPT es esencial, para poder tener datos a lo largo del tiempo referidos al mismo datum de referencia. Se debe asegurar la conservación de dicha referencia y obtener medidas que nos permitan reconstruir la referencia en caso de pérdida. Para ello, se suelen disponer unos puntos de apoyo alrededor del PPT (a una distancia que puede variar de unos cientos de metros a unos pocos kilómetros), y se realizan nivelaciones de precisión entre éstos y el PPT (Pugh, 1996; Manual on Sea Level Measurements and Interpretation, 2006; Abuziarov, 1988; Egorov, 1966; Neumann and Pierson, 1966).

Otro problema a tener en cuenta en la conservación de la referencia de las medidas es la estabilidad del terreno donde se tiene situado el punto principal de referencia. Con este sistema se miden los cambios que tiene el nivel del mar con respecto a un punto de referencia que se considera estable.

Pero, este punto también puede tener movimientos verticales. Para poder controlar estos movimientos, se repiten periódicamente las nivelaciones de precisión entre el punto principal y los de apoyo. Para conseguir medidas independientes de la estabilidad de la marca principal se suelen realizar mediciones de gravedad con un gravímetro absoluto (Pugh, 1996; Manual on Sea Level Measurements and Interpretation, 2006; Abuziarov, 1988; Egorov, 1966; Neumann and Pierson, 1966).

Para relacionar las mediciones de varios mareógrafos y realizar estudios de ámbito no local, se necesita referenciar cada una de las medidas del nivel del mar a un sistema de referencia oficial. Para ello se suele conectar la red de nivelación local del mareógrafo a la red nacional de nivelación geodésica. Además, en cada mareógrafo suele haber una antena GPS estacionada en un punto llamado GPS Benchmark (GPSBM).

Éste se relaciona con el punto de referencia principal mediante nivelaciones de alta precisión. La utilización del GPS permite georeferenciar las medidas del mareógrafo a un marco de referencia VLBI/SLR (Very Long Baseline Interferometry / Satellite Laser Ranging) como el ITRF (Internacional Terrestrial Reference Frame). En este sentido cabe destacar el proyecto internacional Tide GAuge Benchmark Monitoring (TIGA), que desde el 2001 controla la posición de aproximadamente 100 mareógrafos en un marco de referencia internacional (Pugh, 1996; Manual on Sea Level Measurements and Interpretation, 2006; Abuziarov, 1988; Egorov, 1966; Neumann and Pierson, 1966; Nekrasov y Pelinovski, 1992; Peresipkin, 1982; Kagan y Smirnov, 1990).

2. RED NACIONAL DE ESTACIONES MAREOGRÁFICAS DEL IDEAM SOBRE LAS COSTAS DEL PAIS

El Instituto de Hidrología, Meteorología y Estudios Ambientales IDEAM, dentro de su programa de monitoreo de los recursos naturales del país, cuenta con una red



mareográfica encargada de obtener en tiempo real, información detallada sobre el comportamiento del nivel del mar en las costas colombianas.

El país tiene 980.000 kilómetros cuadrados de aguas marítimas, de los cuales 64.000 kilómetros cuadrados corresponden al mar territorial, el cual bordea con un ancho de doce millas, los 3000 kilómetros de línea costera: en el mar Caribe (1700 Km.) y en el océano Pacífico (1300 Km.), en donde las mareas juegan un papel importante por su influencia en los ecosistemas marinos y en la regulación de las condiciones para el transporte marítimo y la pesca.

La compilación y procesamiento de la información mareográfica es útil en el apoyo de los programas de investigación oceanográfica a nivel nacional y mundial y en los estudios sobre el clima. Adicionalmente sirve como herramienta de consulta en actividades prácticas de diferentes sectores de la economía nacional, como el transporte y el turismo, entre otros, es allí, donde el pronóstico de la variación de la marea (saber cuándo y con qué altura se presentará), es importante para el desarrollo del país, ya que permite planear y desarrollar con éxito las diferentes actividades marítimas de la población costera.

La medición del nivel del mar en el país, inició con la instalación de estaciones convencionales en los principales puertos, operadas por el Instituto Geográfico Agustín Codazzi entre 1951 y 1987, año en el cual pasó a formar parte de la red del IDEAM. El aparato de registro estaba integrado por un mareógrafo de flotador acompañado por una mira.

En la actualidad la red mareográfica del IDEAM cuenta con 7 estaciones registradoras, en los principales puertos y zonas insulares a lo largo de las Costas Pacífica y Caribe. Las respectivas coordenadas aparecen en la Tabla 1.

Los puntos se hallaron con base en el sistema de referencia Magna Sirgas, elipsoide WGS84, con puntos certificados por el IGAC, cercanos a cada uno de los mareógrafos (Fig. 4).

Las estaciones constan de diferentes aparatos registradores, desde mareógrafos de flotador convencionales hasta sensores automáticos tipo radar. Estos últimos, unidos a otros dispositivos electrónicos tienen la capacidad de codificar la información, almacenarla y transmitirla a través de antenas satelitales hasta una estación terrena. El sistema de recepción de información del IDEAM (HYDRAS), pone a disposición de usuarios especializados, los niveles registrados a nivel horario, para el seguimiento de las variaciones en algunas zonas costeras.

Adicionalmente, el IDEAM realiza una nivelación de alta precisión anualmente en las diferentes estaciones, determinando la cota cero de los mareógrafos, ligándolos a la red nacional, que tiene como referencia el punto materializado de nivelación geodésica del IGAC denominado CMB 10 (Que además es el punto SIRGAS de Colombia para las Américas), localizado en la ciudad de Buenaventura.



Tabla 1. Localización de las estaciones mareográficas.

Código	Nombre	Latitud (N)	Longitud (W)	Altura (m.s.n.m.)	Zona Marítima	MUNICIPIO
5103901	Tumaco	1° 49' 0.9"	78° 43' 49"	3.2	Pacífico	Tumaco
5311902	Juanchaco	3° 55' 46.4"	77° 21' 06.6"	2.7	Pacífico	Buenaventura
5311901	Buenaventura	3° 53' 25.0"	77° 03' 43.8"	4.2	Pacífico	Buenaventura
1115901	Capurganá	8° 36' 58.5"	77° 19' 41.8"	3.9	Caribe	Acandí
1401903	Escuela Naval CIOH	10° 23' 22"	75° 31' 54.3"	1.8	Caribe	Cartagena
1701901	San Andrés	12° 33' 21.8"	81° 42' 14.3"	3.0	Caribe	San Andrés
1507901	Puerto Bolívar	12° 13' 27.4"	71° 58' 3.6"	4	Caribe	Uribe

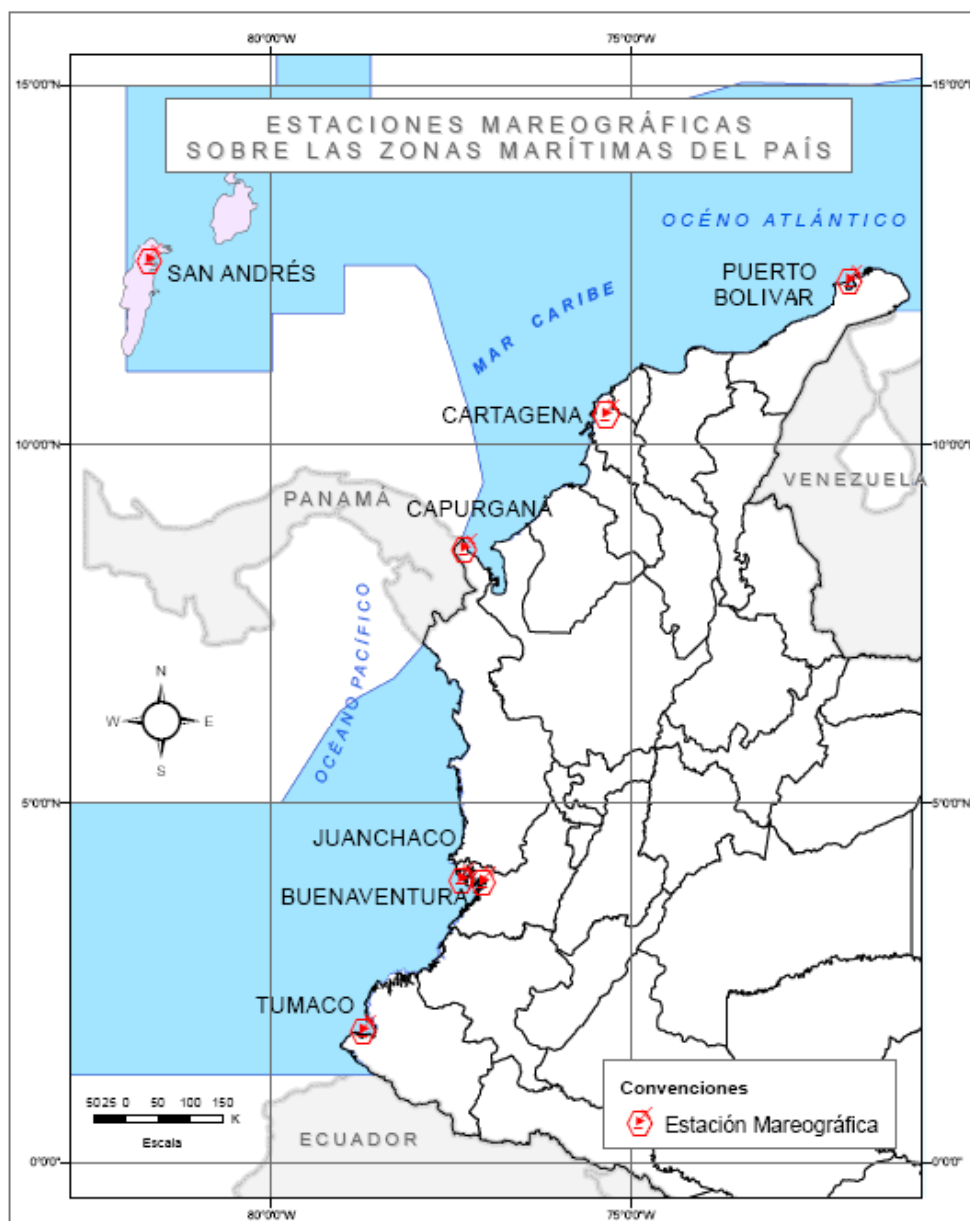


Fig. 4. Estaciones mareográficas.



2.1 CARACTERÍSTICAS DE LA MAREA EN LAS ESTACIONES MAREOGRÁFICAS SOBRE LA CUENCA DEL PACÍFICO COLOMBIANO

2.1.1 Puerto de Tumaco

En el Puerto Pesquero de Tumaco, departamento de Nariño, se encuentra una estación mareográfica, conformada por un limnógrafo convencional, una plataforma colectora de datos, un sensor automático de nivel (Tipo flotador y contrapeso), un sistema de alimentación y uno de transmisión, que permite llevar la información a la estación terrena del IDEAM.

En Tumaco predomina la marea tipo semidiurno. Los máximos del nivel del mar durante el año se registran en mayo y en noviembre y los mínimos en febrero y agosto. El nivel medio del mar es de 1.61 mts. La amplitud media de la marea astronómica en cuadratura es igual a 1.25 mts y en sicigia es de 3.74 mts.

2.1.2 Puerto de Buenaventura:

En el Muelle de Líquidos del Puerto de Buenaventura, en el departamento de Valle del Cauca, está localizada una estación mareográfica con características similares a la de Tumaco. La serie de registro de nivel del mar tiene más de 50 años, desde 1952 hasta hoy.

En Buenaventura predomina la marea tipo semidiurno. Los máximos del nivel del mar durante el año se registran en mayo y en noviembre y los mínimos en febrero y agosto. El nivel medio del mar es de 2.24 mts. La amplitud media de la marea astronómica que se registra durante la cuadratura en Buenaventura es de 1.74 mts y en la sicigia es de 4.85 mts.

2.1.3 Juanchaco

En el Corregimiento de Juanchaco (Municipio de Buenaventura-Valle del Cauca), a 500 mts. del Muelle turístico, sobre la plataforma del faro, está localizada una estación meteomarina que consta de un registrador de nivel tipo radar y otros sensores que miden variables como la temperatura del aire, humedad relativa y dirección y velocidad del viento. La estación cuenta con registros desde el año 2005 hasta la fecha.

En Juanchaco predomina la marea tipo semidiurno. Los máximos del nivel del mar durante el año se observan en abril y octubre y los mínimos en enero y julio. El nivel medio del mar es de 2.38 mts. La amplitud media de la marea astronómica que se registra durante la cuadratura en Juanchaco es de 1.13 mts y en la sicigia es de 4.23 mts.



2.2 CARACTERÍSTICAS DE LA MAREA EN LAS ESTACIONES MAREOGRÁFICAS SOBRE EL CARIBE COLOMBIANO

2.2.1 Capurganá

En el corregimiento de Capurganá, (Municipio de Acandí – Antioquia), trasladándose por vía marítima hasta el lugar conocido como El Aguacate, se encuentra la estación automática meteomarina “Capurganá”, consta de un sensor de nivel tipo radar, acompañado por un mástil donde están instalados sensores de radiación, temperatura del aire, humedad relativa y dirección y velocidad del viento. La serie tiene registros diarios de nivel del mar desde abril de 2007 hasta la fecha.

En Capurgana predomina la marea de tipo diurno mixto. Los máximos del nivel del mar durante el año se presentan en abril y octubre y los mínimos en enero y julio. El nivel medio del mar es de 1.3 mts. La amplitud media de la marea astronómica en cuadratura es de 0.09 mts y en sicigia es de 0.47 mts.

2.2.2 Cartagena

El mareógrafo de Cartagena está localizado en el Centro de Investigaciones Oceanográficas e Hidrográficas (CIOH) en la Escuela Naval de Cadetes Almirante Padilla de la Armada Nacional, en la ciudad de Cartagena, departamento de Bolívar. La estación cuenta con un sensor de nivel tipo radar. La estación ha registrado el nivel del mar diariamente desde el año 1951 hasta hoy.

En Cartagena predomina la marea de tipo diurno mixto. Los máximos del nivel del mar durante el año se registran en abril y octubre y los mínimos en enero y julio. El nivel medio del mar es de 0.51 mts. La amplitud media de la marea astronómica que se registra durante la cuadratura en Cartagena es de 0.24 mts y en sicigia es de 0.60 mts.

2.2.3 San Andrés

La caseta de la estación mareográfica de la Isla de San Andrés, está localizada dentro de las instalaciones de la base naval San Luis de la Armada Nacional. En la caseta hay instalado un limnógrafo convencional y un sensor automático de flotador. La serie cuenta con registros diarios desde enero de 1997 hasta la fecha. La amplitud media de la marea en este punto oscila alrededor de 0.23 mts.

En San Andres predomina la marea de tipo diurno mixto. Los máximos del nivel del mar durante el año se observan en enero y julio y los mínimos en abril y octubre. El nivel medio del mar es de 0.31 mts. La amplitud media de la marea astronómica que se registra en cuadratura es de 0.11 mts y en sicigia es de 0.47 mts.

2.2.4 Puerto Bolívar

La estación de Puerto bolívar, ha sido instalada recientemente, está ubicada en el municipio de Uribia en la Guajira, en las instalaciones de La Mina de explotación de Carbón del Cerrejón, está registrando información a partir del mes de agosto de 2010,



cuenta con un sensor de nivel tipo radar y una estación meteorológica con registros de temperatura, dirección y velocidad del viento, humedad relativa y presión atmosférica.

En Puerto Bolívar la marea es de tipo diurno mixto. Los máximos del nivel del mar durante el año se observan en marzo y diciembre y los mínimos en febrero y agosto. El nivel medio del mar es de 5.35 mts. La amplitud media de la marea astronómica en Puerto Bolívar en cuadratura es de 0.08 mts y en sicigia de 0.42 mts.

3. CONCEPTOS BÁSICOS SOBRE LAS MAREAS

El término marea astronómica hace referencia a una onda de largo periodo que provoca cambios periódicos en la elevación de la superficie del océano en un lugar específico.

Está generada por la combinación de las fuerzas de atracción gravitacional de la Luna y el Sol sobre la tierra.

Isaac Newton estableció que la atracción gravitacional de la Luna y el Sol era responsable de las mareas. El análisis de Newton, denominado marea de equilibrio, es simplista, ya que supone una Tierra esférica totalmente cubierta con una capa uniforme de agua.

La ley de la gravitación de Newton establece que cada elemento de masa en el universo atrae a cada otro elemento con una fuerza proporcional al producto de sus masas e inversamente proporcional al cuadrado de la distancia que los separa.

$$(1) F_G = G \frac{m_T \cdot m_L}{d^2}$$

Donde m_T es la masa de la Tierra, m_L es la masa de la Luna y d es la distancia entre los centros de los dos cuerpos. G es la constante de gravitación universal. Para cuerpos esféricos la atracción global es la misma que si toda la masa de los dos cuerpos estuviera concentrada en sus respectivos centros. Pero elementos individuales de masa más pequeña pertenecientes a la Tierra serán atraídos por la Luna con una fuerza ligeramente diferente, debido a su diferente orientación y distancia con respecto a la Luna. Son estas pequeñas desviaciones de la fuerza neta principal de atracción las responsables de las mareas.

A causa de esta fuerza principal de atracción entre la Tierra y la Luna, ambos cuerpos orbitan uno alrededor del otro, siguiendo aproximadamente una trayectoria circular. Como la masa de la Tierra es mucho mayor que la de la Luna su centro de masas está localizado en el interior de la Tierra, tal como puede apreciarse en la Figura 5. El eje común de rotación de ambos cuerpos se encuentra situado en dicho centro de masas, con lo que la Luna describe una trayectoria circular bien definida alrededor de la Tierra mientras que esta sufre un movimiento de rotación menor.

La fuerza de atracción proporciona entonces la fuerza centrípeta responsable del movimiento circular. En ningún punto de la superficie terrestre esta fuerza centrípeta, responsable del movimiento circular de la Tierra alrededor del eje común de



revolución, es igual a la fuerza de atracción de la Luna sobre dicho punto. La diferencia entre estas fuerzas es la que genera las mareas.

En cambio, la fuerza de atracción entre la Tierra y la Luna varía según el punto se encuentre más o menos cerca de la Luna y lleva la dirección de la línea que une cada punto con el centro de la Luna.

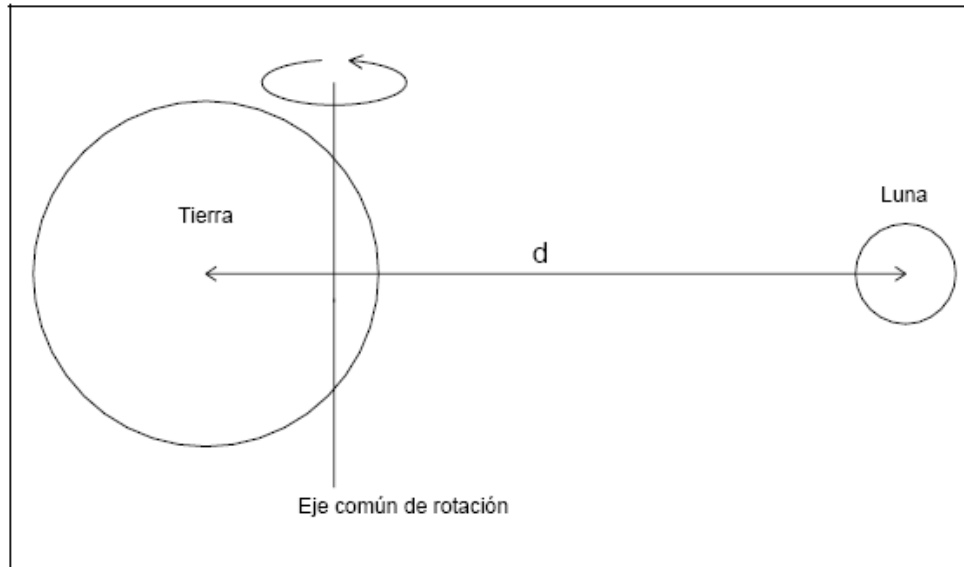


Fig. 5. Sistema idealizado Tierra-Luna

En la (Figura 6) puede apreciarse, para diferentes puntos de la superficie de la Tierra, la fuerza centrípeta F_C y la fuerza de atracción lunar F_A , así como la diferencia entre ambas fuerzas, conocida como fuerza generadora de marea F_{GM} .

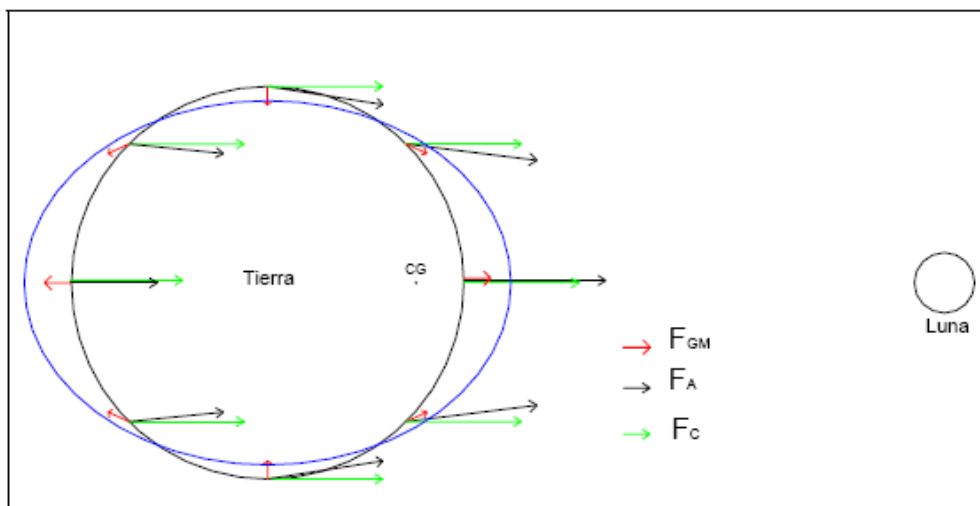




Fig. 6. Formación de la marea de equilibrio según la teoría de Newton. La composición de la fuerza centrípeta de rotación (FC) en torno al centro de masas del sistema Tierra-Luna (punto CG) con la atracción gravitatoria de la Luna (FA) produce una resultante (FGM) responsable de la aparición de mareas. En el caso de un océano sin límites, la masa de agua se deformaría hasta tomar la forma de elipsoide que aparece en la figura.

Las fuerzas tractivas, que corresponden a la componente tangencial a la superficie terrestre de la fuerza generadora de la marea en cada punto, son las que realmente producen las mareas. En la Figura 7 puede observarse una representación de las mismas que permite comprender que si en la Tierra sólo existiera océano se formaría un elipsoide con masa de agua concentrada en los puntos alineados con el centro y la Luna. El agua se desplaza según la dirección y el sentido de estas fuerzas tractivas hasta crear un gradiente de presiones que las balancea.

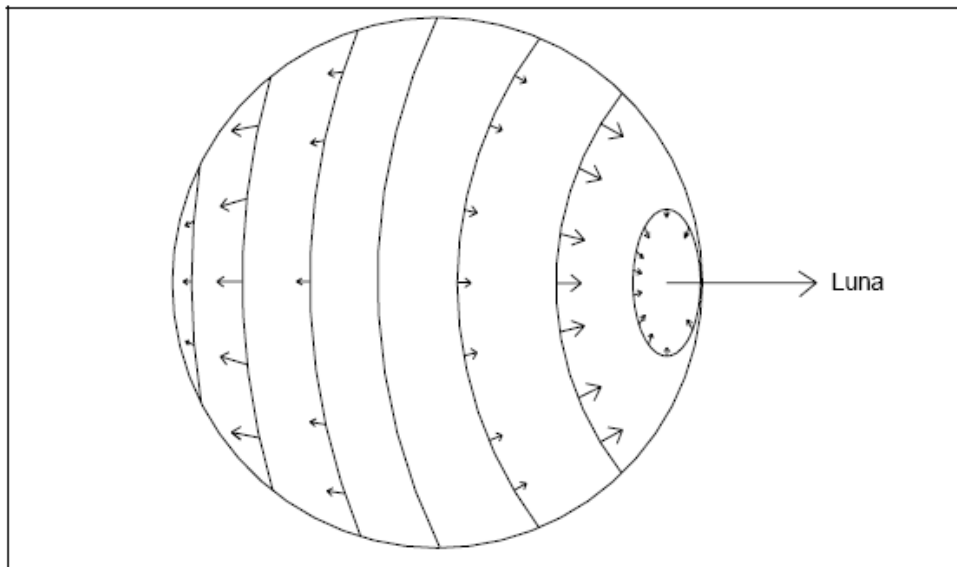


Fig. 7. Fuerzas tractivas sobre la superficie de la Tierra son las responsables de la marea de equilibrio definida por Newton (s. XVIII).

La Tierra sólida responde de forma casi imperceptible a estas fuerzas mientras la atmósfera y los océanos lo hacen en mayor magnitud.

Así, los cúmulos de agua (que suceden justo en la eclíptica entre la Tierra y la Luna) son las crestas de las ondas de marea y producen las mareas altas. Las mareas bajas corresponden a los senos. La altura de estas ondas es muy pequeña con respecto a su longitud de onda; una oscilación de la superficie del océano, del orden de un par de metros es insignificante en comparación con el tamaño de los océanos.



Aunque simplista, la teoría de Newton (s. XVIII), permite explicar las desigualdades *semidiurnas* de la marea.

Las fuerzas tractivas dependen de la posición de cada punto de la superficie de la Tierra con respecto a la Luna. Así pues, la rotación de la Tierra sobre su propio eje hace que las fuerzas tractivas vayan cambiando para cada punto.

En la Figura 8 se observa como una isla situada en el ecuador, al rotar la Tierra, experimenta 2 veces al día una marea alta de igual altura (marea semidiurna).

Concretamente el periodo de la marea es de 12 h 25 minutos debido a que la Luna gira (en el mismo sentido del de rotación de la Tierra sobre su eje) alrededor del centro de masas común del sistema Tierra-Luna en un periodo de 28 días, es decir que cada día terrestre, la luna avanza 50 minutos.

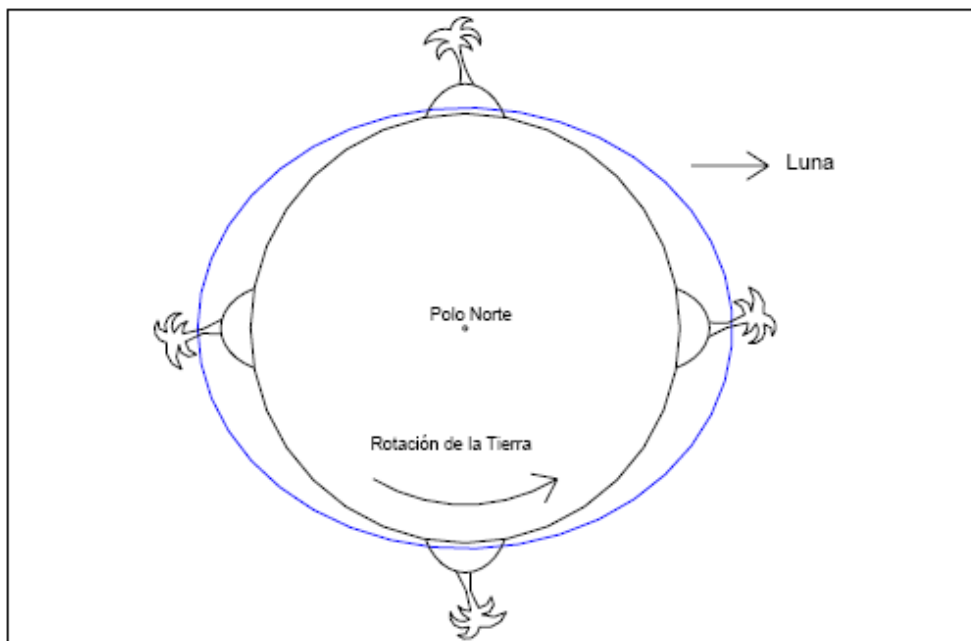


Figura 8. La tierra rotando vista desde arriba produce mareas altas y bajas sobre la isla. El ciclo de mareas es de 12 horas 25 minutos debido a la traslación lunar alrededor de la tierra.

En la Figura 9 puede observarse el efecto de la rotación de la Luna alrededor de la Tierra. Si en 24 h 50 min se producen 2 crestas de marea el periodo de dicha marea es de 12 h 25 min.

En un punto de la superficie de la Tierra diferente al ecuador, se produce de igual forma una marea semidiurna, pero de menor altura.

El Sol también ejerce una atracción gravitacional sobre las partículas de la Tierra, y a pesar de ser más masivo que la Luna, ésta se encuentra más cercana a la tierra, por lo que la fuerza generadora de marea del Sol es tan sólo el 46% de la generada por la Luna.

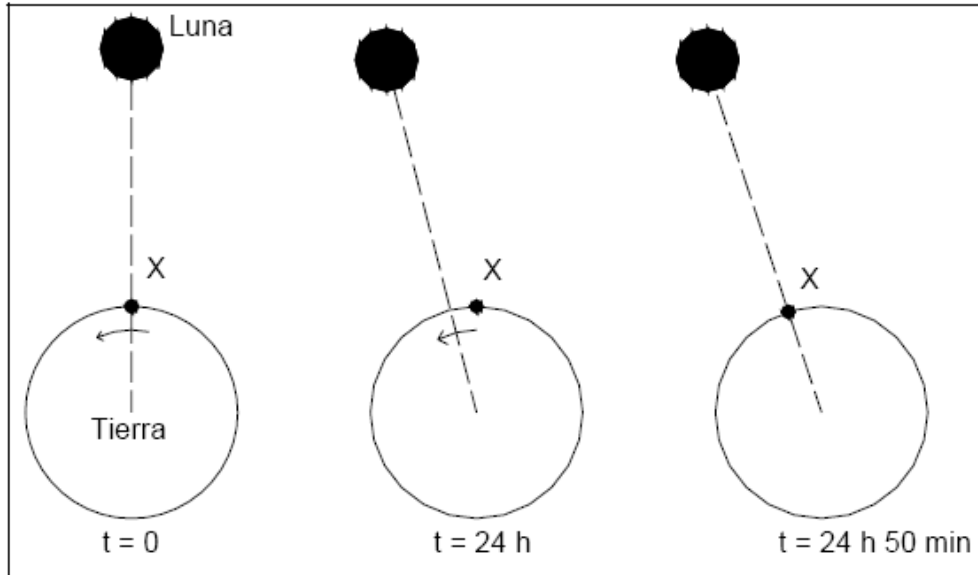


Figura 9. El periodo de las mareas semidiurnas es de 12 h 25 min, debido al movimiento de rotación de la Luna alrededor de la Tierra. X es un punto sobre la superficie de la Tierra. Tarda 24 h 50 min en volver a estar alineado con la Luna.

El Sol provoca también la formación de un elipsoide de agua que, debido a la rotación de la Tierra, produce una marea semidiurna de periodo 12 horas. Se da el caso extremo en que los elipsoides se encuentran alineados y sus efectos se suman, con lo que tenemos una marea más alta y más baja de lo normal. La marea producida bajo estas condiciones se denomina marea viva y sucede en luna nueva o luna llena.

El caso extremo contrario se da cuando los elipsoides de marea de equilibrio que se han descrito, forman 90° . En este caso la marea solar tenderá a disminuir los efectos de la marea lunar. Ya que la contribución de la Luna a las mareas oceánicas es más del doble que la contribución solar, la marea solar no cancela completamente a la marea lunar, pero hace que las mareas altas no lo sean tanto y las mareas bajas sean más altas de lo normal. Esta marea se denomina marea muerta y coincide con las fases lunares de cuarto creciente y cuarto menguante.

Las mareas vivas ocurren en intervalos de dos semanas correspondiendo a las fases lunares de Luna nueva y Luna llena. Está claro que los ciclos de marea muerta también se alternan cada dos semanas, cuando la Tierra, la Luna y el Sol forman un ángulo de 90° en las fases lunares de cuarto creciente y cuarto menguante. En la Figura 10 puede observarse la formación de las mareas vivas y mareas muertas.

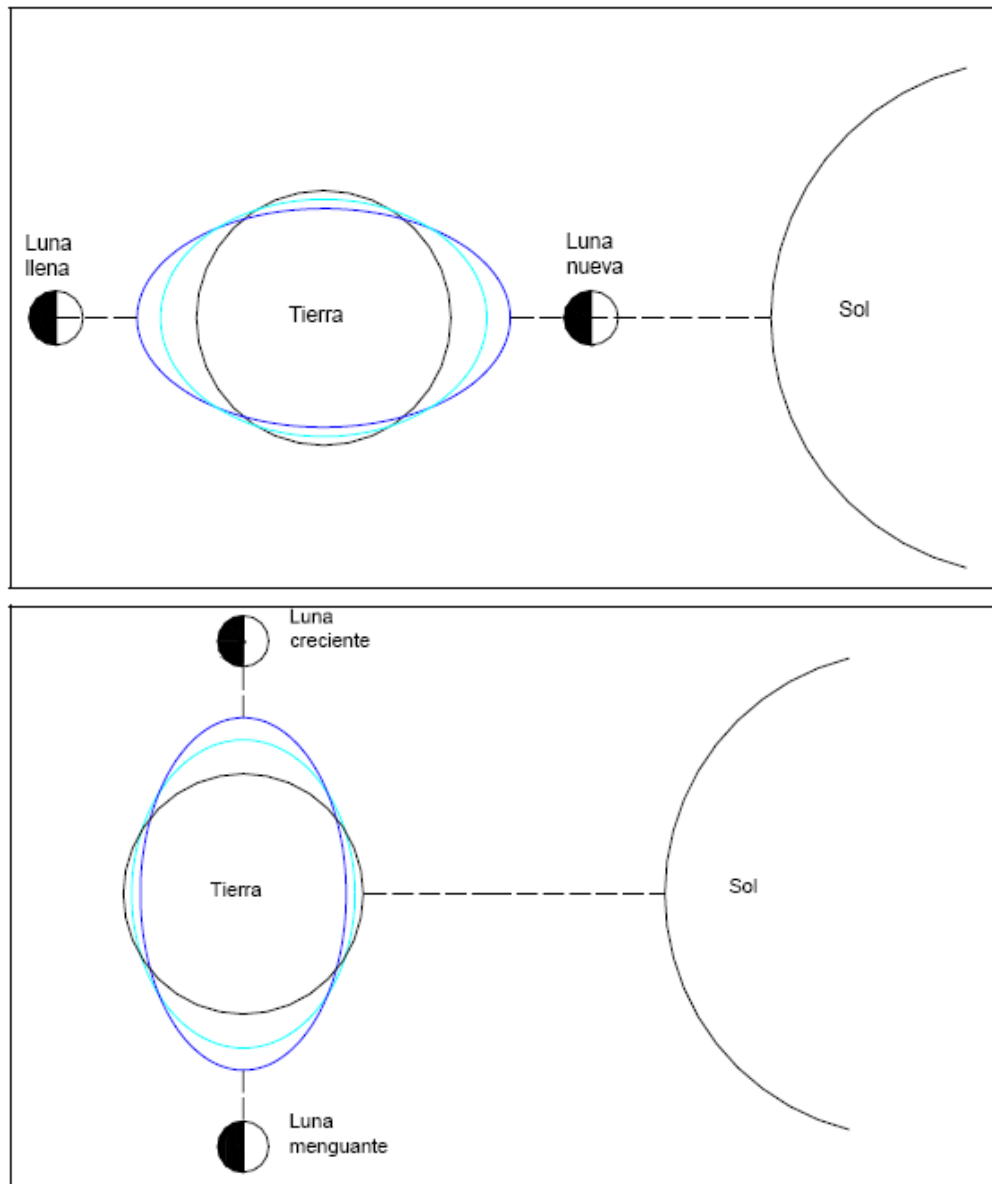


Figura 10. Formación del ciclo de mareas vivas (gráfico superior) y muertas (gráfico inferior) a partir de la combinación de las mareas de equilibrio del Sol y la Luna. Durante las mareas vivas los elipsoides se encuentran alineados, generando una marea alta igual a la suma de los máximos.

Tal como puede observarse en la Figura 11 la órbita que describe la Luna alrededor de la Tierra no es circular sino elíptica y además presenta una cierta excentricidad con respecto a la Tierra. Esto hace que la distancia a la Luna vaya variando y repercute en las fuerzas generadoras de marea que también varían, produciéndose una mayor marea cuando la Luna está más cerca de la Tierra (perigeo). Por el contrario las



mareas serán menos intensas cuando la Luna está más alejada de la Tierra (apogeo). La periodicidad de esta variación es de 27,5 días (periodo de tiempo entre dos perigeos).

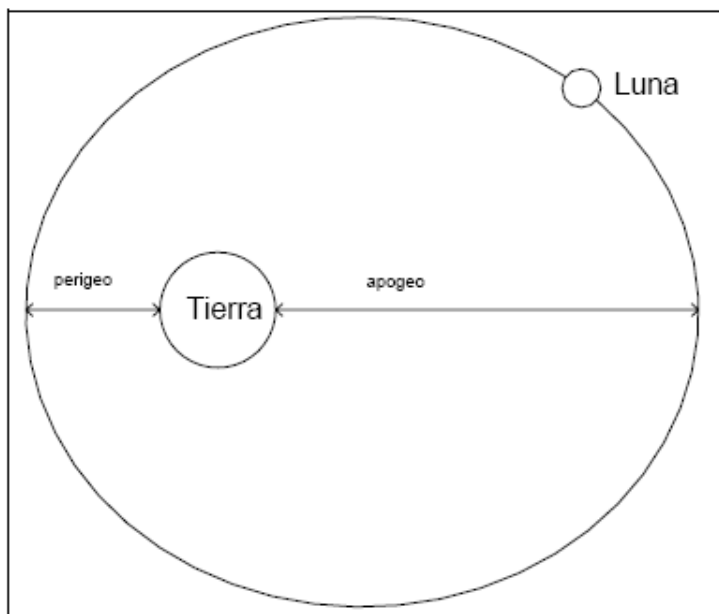


Figura 11. Distancias de apogeo y perigeo en la órbita de la Luna alrededor de la Tierra.

Este efecto de mayor o menor distancia entre astros también se da entre la Tierra y el Sol. La Tierra describe también una órbita elíptica y excéntrica alrededor del Sol, y cuando se encuentra más cerca de este (perihelio) las fuerzas generadoras de marea producen mareas más intensas. De igual modo, existe una máxima distancia de la Tierra al Sol (afelio) en la que las mareas son menores.

En la realidad, el eje de rotación de la Tierra se encuentra inclinado $23,5^{\circ}$ con respecto a la perpendicular al plano de traslación de la Tierra alrededor del Sol. Esto provoca una declinación máxima del Sol con respecto al ecuador de la Tierra de $23,5^{\circ}$ durante los solsticios de verano e invierno en el hemisferio norte, de manera que en 1 año el Sol recorre un ángulo de 47° ($23,5^{\circ} \times 2$), con lo que el periodo de este movimiento es de medio año, (Figura 12a,b, c y d).

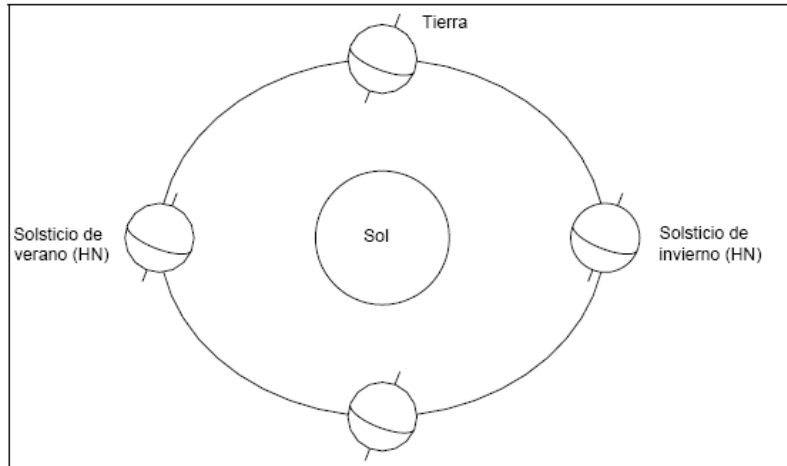


Figura 12(a). Movimiento de traslación de la Tierra alrededor del Sol.

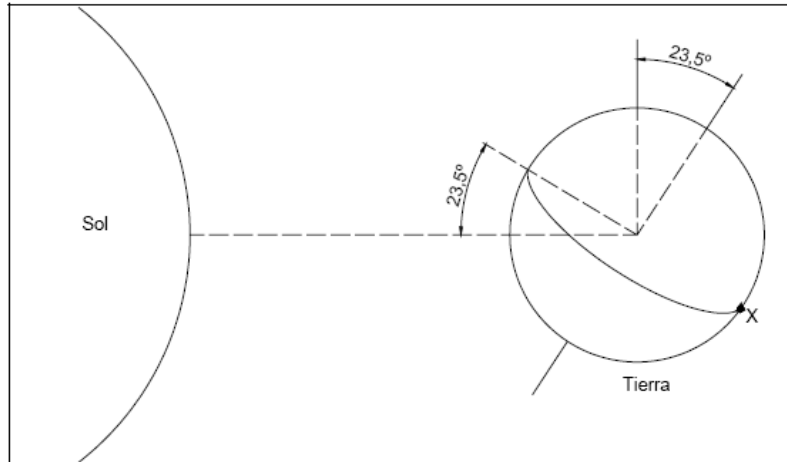


Figura 12(b). Declinación solar de $23,5^\circ$ para un punto X del ecuador durante el solsticio de invierno para el hemisferio norte.

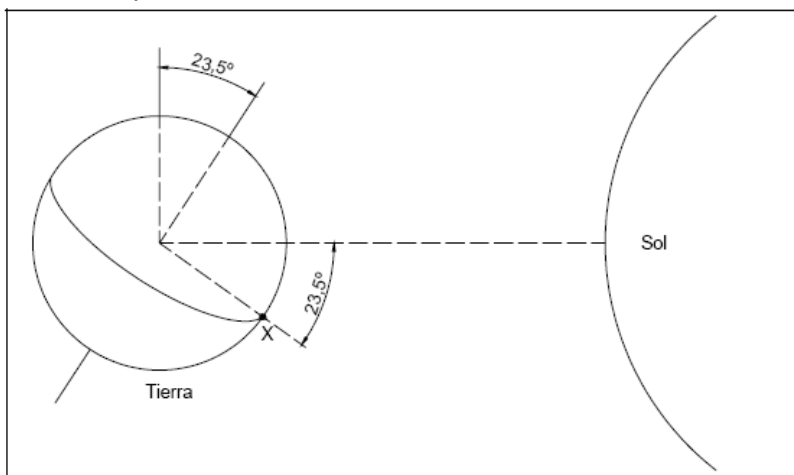




Figura 12(c). Declinación solar de $23,5^\circ$ para el mismo punto X del ecuador durante el solsticio de verano para el hemisferio norte.

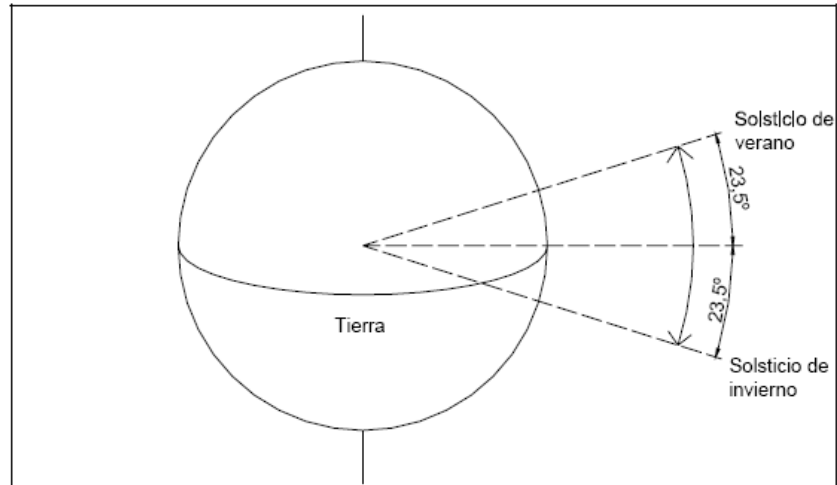


Figura 12(d). Recorrido de 47° del Sol respecto al ecuador de la Tierra. Alcanza una declinación máxima de $23,5^\circ$ en los solsticios de verano e invierno.

Si se supone además, que la Luna está orbitando alrededor de la Tierra en su mismo plano de traslación, la declinación lunar tendrá un periodo de medio mes y un valor máximo de $23,5^\circ$.

En realidad, el plano de rotación de la Luna alrededor de la Tierra tiene una inclinación de 5° con respecto al plano de traslación de la Tierra alrededor del Sol, de manera que describe un lento movimiento rotatorio alrededor de la Tierra en 18,6 años. Esto hace que la Luna alcance una máxima declinación de $23,5^\circ + 5^\circ = 28,5^\circ$. Así, en 1 mes la Luna recorre un ángulo de 57° ($28,5^\circ \times 2$). Por el contrario, la Luna alcanza una declinación máxima de $28,5^\circ - 5^\circ = 18,5^\circ$ al cabo de 9,3 años ($18,6/2$) y entonces el ángulo que recorre en 1 mes la Luna es de 37° ($18,5^\circ \times 2$). El fenómeno de la declinación lunar puede observarse en la Figura 13.

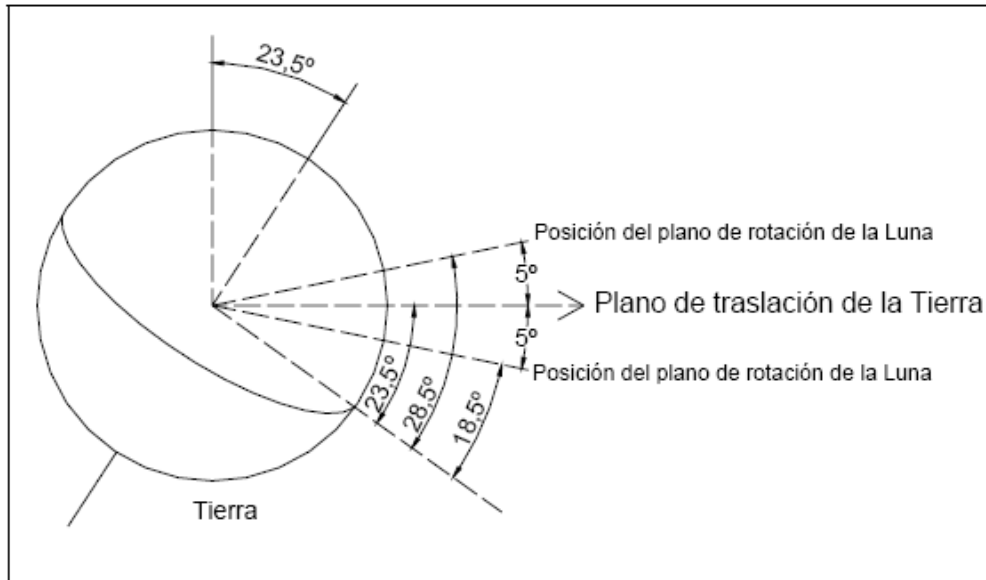


Figura 13. Declinación lunar de 28,5° y de 18,5° debido a la inclinación de 5° del plano de rotación de la Luna con respecto al de traslación de la Tierra.

Los efectos de la declinación lunar y solar pueden observarse en la Figura 14. Un punto X de la superficie de la Tierra de latitud igual a la declinación existente en ese momento pasa de una marea muy alta, a una marea baja, y a una marea más baja, con lo que se pierde la desigualdad semidiurna, pasando a ser el periodo de la marea lunar de 24h 50 min y de 24 h para la solar (mareas diurnas).

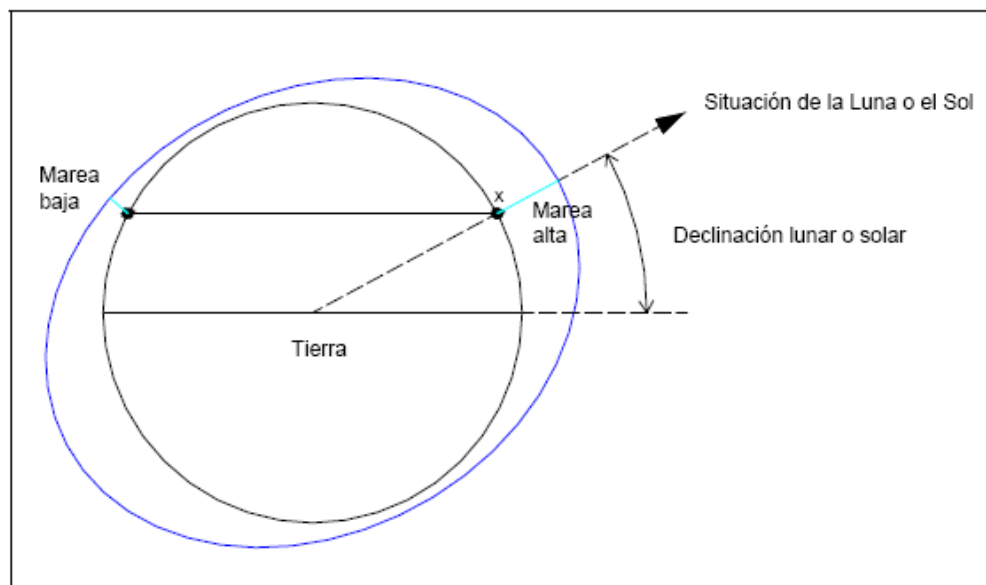


Figura 14. Formación de la marea diurna debido a la declinación lunar que provoca la formación



de un elipsoide de marea de equilibrio tal que la marea resultante es de periodicidad diurna.

Las mareas que se observan en la realidad, tienen un comportamiento diferente al descrito en la teoría, en lo que se refiere a rangos de marea y periodos de presentación de máximos, ya que existen muchas otras afectaciones atribuidas a la existencia de los continentes y del fondo oceánico y a la fuerza de Coriolis inducida por la rotación terrestre. El cálculo de la marea real, implica un estudio complejo de un gran número de factores variables en el tiempo y en el espacio, con los que se obtiene como resultado una marea teórica muy próxima a la medida. Estos análisis se hacen a través del estudio de las componentes armónicas de la marea, que parten del hecho de que ésta puede asimilarse a la suma de una serie de armónicos de determinado periodo, relacionados básicamente con los movimientos de la Luna, la tierra y el Sol.

Por otra parte, existe una componente asociada al tiempo atmosférico que también influye en el comportamiento del nivel del mar. La presencia de altas o bajas presiones condiciona el peso del aire que hay sobre las aguas marinas, así como el viento que fluye sobre la superficie del mar.

Cuando la subida del nivel del mar coincide con la marea natural y con la subida de las aguas por la irrupción de un huracán, se producen elevaciones del mar muy dañinas y peligrosas para las zonas costeras, son las llamadas *ondas de tormenta*; de forma similar, deben tomarse en cuenta las variaciones generadas por los tsunamis y los errores de medida de los aparatos que miden las propias mareas.

4. FENÓMENOS NATURALES OCÉANO - AMENAZANTES

4.1 AUMENTO O DISMINUCIÓN CRÍTICA DEL NIVEL DEL MAR

Cuando se analizan las variaciones del nivel del mar que pueden tener lugar en un sitio determinado se deben tener en cuenta las condiciones meteorológicas, ya que estas pueden modificar la altura del mar positiva o negativamente. En el primer caso se pueden dar inundaciones costeras, como es el caso de los huracanes en los países del Caribe. La presión y el viento son los dos elementos que entran en juego a la hora de generar ascensos y descensos del nivel del mar.

En igualdad de condiciones estos efectos son más dañinos en los mares poco profundos o zonas costeras rodeadas por aguas someras. En algunas ocasiones, se han desarrollado inundaciones, incluso, a lo largo de orillas de lagos con fuertes vientos.

Adicionalmente, la presión atmosférica induce alteraciones en el nivel del mar ya que el aire pesa y dicho peso genera cambios invertidos a sus variaciones. Cuando la presión aumenta, el nivel del mar disminuye y viceversa, en ocasiones la presencia de vientos suele enmascarar el efecto de la presión.

Cuando el aire sopla de forma intensa, persistente y constante en amplias zonas marinas poco profundas, la fricción del viento contra la superficie marina produce un significativo desplazamiento de las aguas oceánicas, ese transporte de agua puede ser crítico en situaciones de tormentas tropicales intensas y activas. En este caso, la



variación del nivel del mar debida a efectos meteorológicos se denomina onda de tormenta "storm surge". Las mayores ondas de tormenta se producen en mares con una amplia plataforma continental y por lo tanto, una extensa región de aguas someras o poco profundas.

Las ondas de tormenta pueden ser positivas (sobreelevación de la superficie del mar) o negativas (depresión de dicha superficie), siendo las primeras de mayor amplitud, frecuencia y mayor afectación.

Si una onda positiva coincide con una marea viva pueden producirse importantes inundaciones en las zonas costeras. Así, por ejemplo, la onda de tormenta producida por el huracán Vera en 1959 causó miles de muertos en Japón y una tormenta que se desarrolló en el Mar del Norte a principios de Febrero de 1959 produjo serias inundaciones, lo suficientemente importantes como para que varios países, como Holanda y Gran Bretaña, se decidieran a construir costosas barreras físicas para evitar que la situación se repitiera. El mayor residuo del que se tiene conocimiento (7.5 m) se produjo en Gulfport (cerca de Nueva Orleans, en la costa americana del Golfo de México) en 1969 y fue debido a los efectos del huracán Camille. La onda de tormenta más devastadora se produjo en el Golfo de Bengala en 1970. Fue debida a un ciclón y dejó tras de sí una estela de más de 300.000 muertos.

Las ondas de tormenta negativas tienen efectos económicos, pues pueden alterar el normal funcionamiento de los puertos al reducir la profundidad de los canales de navegación y por lo tanto, impedir la circulación de buques que necesitan gran calado.

4.2 TSUNAMIS

El término japonés tsunami (TSU: puerto o bahía, NAMI: ola), conocido en la costa Pacífica de Colombia como "La Gran Ola Negra", es aplicado a un tren de ondas que se mueven a gran velocidad y son originadas por maremotos, grandes deslizamientos de tierra, erupciones volcánicas, explosiones atómicas o caída de meteoritos gigantes. Sin embargo, la causa más frecuente son los maremotos y entre estos, aquellos generados por las zonas de subducción (entrada de una placa tectónica por debajo de otra) que abundan en el océano Pacífico. Este tren de ondas adquiere una gran longitud de onda y poca altura, pero cuando llegan a las costas descargan una enorme cantidad de aguas a través de olas gigantes de 15 a 34 metros, arrasando todo a su paso.

En Colombia la zona más vulnerable a la ocurrencia de este fenómeno es el sur de la costa Pacífica; inicialmente, porque está sobre la zona de subducción de la placa de Cocos y en segundo lugar porque es una parte relativamente baja en la que, la plataforma continental se extiende hasta bien adentro del océano. El 12 de diciembre de 1979, un Tsunami afectó a la población del municipio de Tumaco, Nariño, causando grandes destrozos en la población de El Charco; también se tiene conocimiento de eventos de esta magnitud en Tumaco en 1906, 1958 y 1979. En 1906 el municipio fue arrasado por la fuerza del agua y en 1979 la ciudad se vio beneficiada por la naturaleza, debido a la presencia de una pequeña isla conformada por sedimentos frente a sus costas, la Isla El Guano, que mitigó y dispersó la mayor parte de la energía de las grandes olas. En la actualidad estas islas han desaparecido, aumentando el grado de exposición de la población ante un posible tsunami.



FASES DE LA LUNA AÑO 2011

Instituto de Hidrología, Meteorología y Estudios Ambientales
IDEAM
FASES DE LA LUNA AÑO 2011

● Luna Nueva ☾ Cuarto Creciente ☽ Luna Llena ☾ Cuarto Menguante

ENERO						
D	L	M	M	J	V	S
						1
2	3	●	5	6	7	8
9	10	11	☾	13	14	15
16	17	18	☽	20	21	22
23	24	25	☾	27	28	29
30	31					

FEBRERO						
D	L	M	M	J	V	S
		1	2	●	4	5
6	7	8	9	10	☾	12
13	14	15	16	17	☽	19
20	21	22	23	☾	25	26
27	28					

MARZO						
D	L	M	M	J	V	S
		1	2	3	●	5
6	7	8	9	10	☾	12
13	14	15	16	17	18	☽
20	21	22	23	24	25	☾
27	28	29	30	31		

ABRIL						
D	L	M	M	J	V	S
					1	2
●	4	5	6	7	8	9
10	☾	12	13	14	15	16
17	☽	19	20	21	22	23
24	☾	26	27	28	29	30

MAYO						
D	L	M	M	J	V	S
1	2	●	4	5	6	7
8	9	☾	11	12	13	14
15	16	☽	18	19	20	21
22	23	☾	25	26	27	28
29	30	31				

JUNIO						
D	L	M	M	J	V	S
			●	2	3	4
5	6	7	8	☾	10	11
12	13	14	☽	16	17	18
19	20	21	22	☾	24	25
26	27	28	29	30		

JULIO						
D	L	M	M	J	V	S
					●	2
3	4	5	6	7	☾	9
10	11	12	13	14	☽	16
17	18	19	20	21	22	☾
24	25	26	27	28	29	●
31						

AGOSTO						
D	L	M	M	J	V	S
	1	2	3	4	5	☾
7	8	9	10	11	12	☽
14	15	16	17	18	19	20
☾	22	23	24	25	26	27
28	●	30	31			

SEPTIEMBRE						
D	L	M	M	J	V	S
				1	2	3
☾	5	6	7	8	9	10
11	☽	13	14	15	16	17
18	19	☾	21	22	23	24
25	26	●	28	29	30	

OCTUBRE						
D	L	M	M	J	V	S
						1
2	3	☾	5	6	7	8
9	10	11	☽	13	14	15
16	17	18	19	☾	21	22
23	24	25	●	27	28	29
30	31					

NOVIEMBRE						
D	L	M	M	J	V	S
		1	☾	3	4	5
6	7	8	9	☽	11	12
13	14	15	16	17	☾	19
20	21	22	23	24	●	26
27	28	29	30			

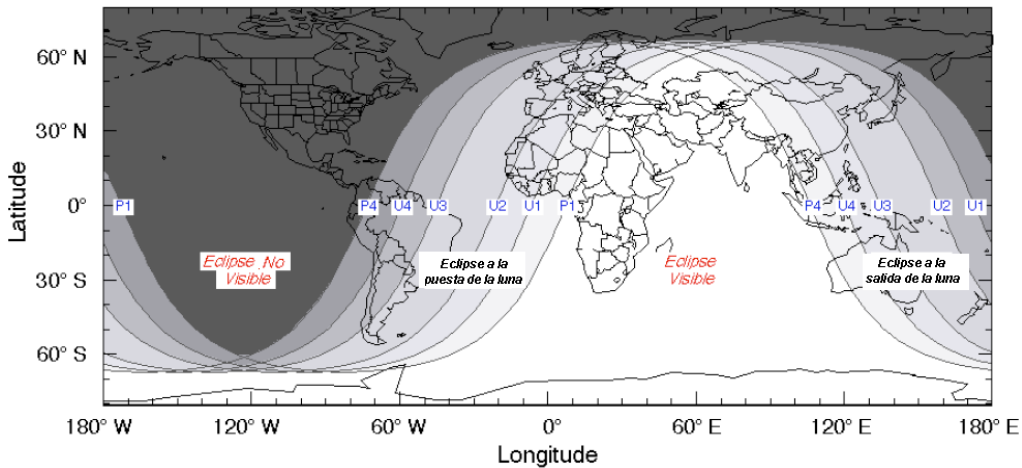
DICIEMBRE						
D	L	M	M	J	V	S
				1	☾	3
4	5	6	7	8	9	☽
11	12	13	14	15	16	17
☾	19	20	21	22	23	●
25	26	27	28	29	30	31



ECLIPSES DE LUNA DURANTE EL 2011

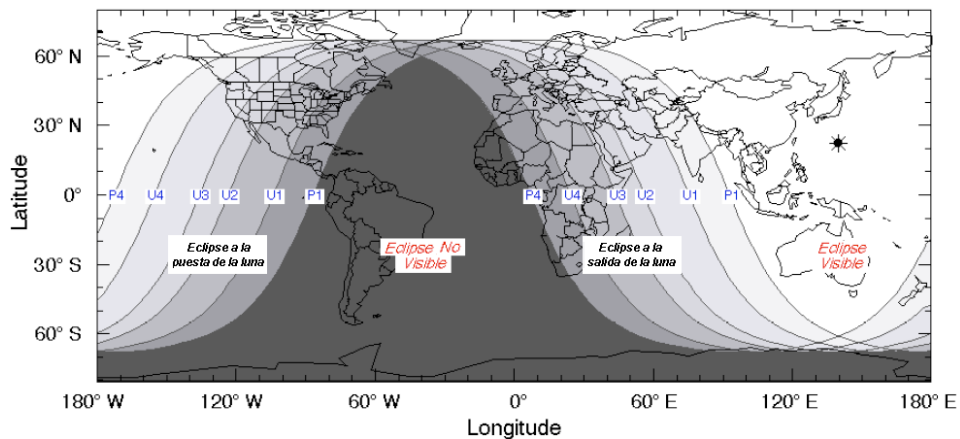
15 junio. Eclipse total de Luna. Duración: Penumbral – 5:36 min. Umbral – 03:39 min. TOTAL: 1:40 min.

Será visto al este de África, Oriente Medio, Asia Central y Australia Occidental. En Suramérica, Brasil, Uruguay y Argentina.



10 diciembre. Eclipse total de Luna. Duración: Penumbral – 5:36 min. Umbral – 03:32 min. TOTAL: 00:51 min.

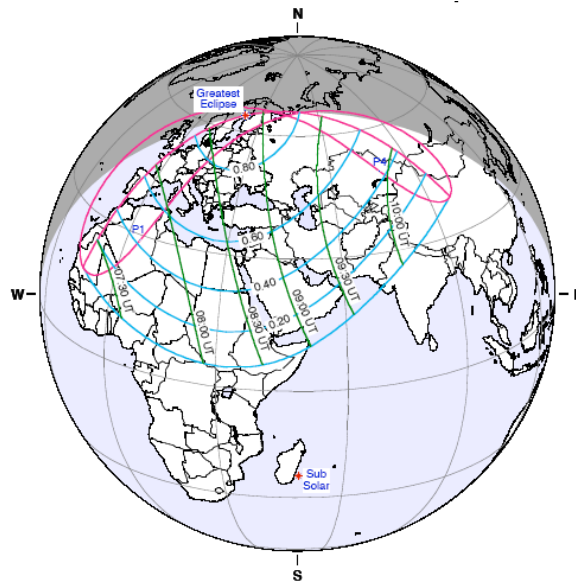
Será visto en Asia y Australia.



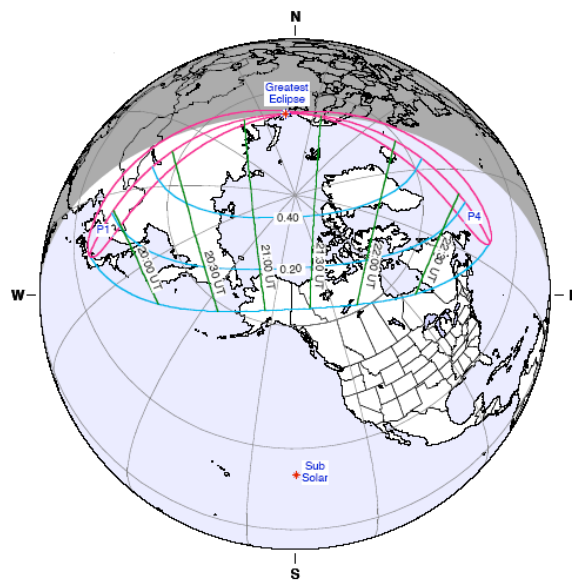


ECLIPSES DE SOL DURANTE EL 2011

4 Enero. Eclipse parcial de Sol. Será visto en algunas ciudades de Europa, Asia y Africa.

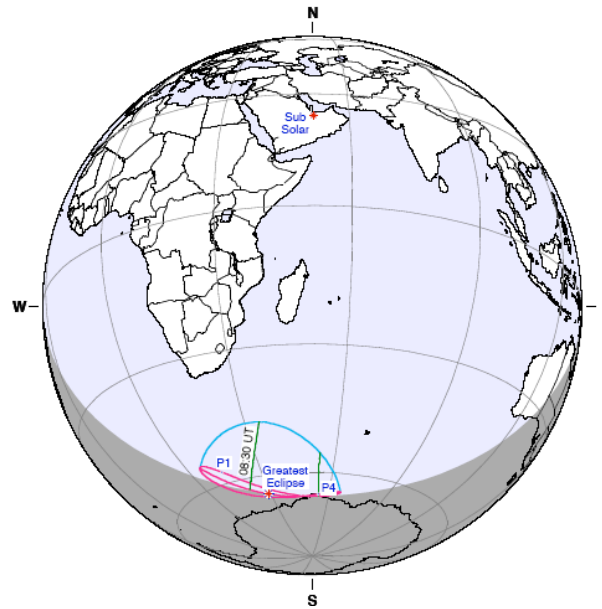


1 Junio. Eclipse parcial de Sol. Será visto en Oriente de Asia y Canadá.

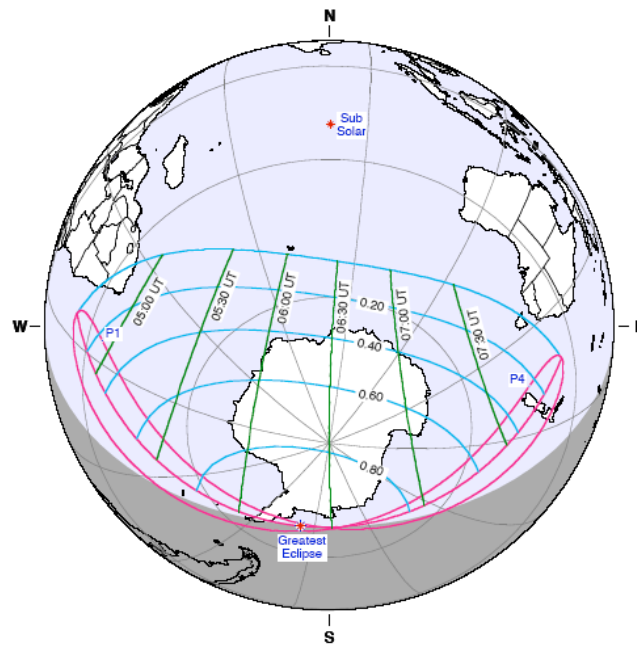




1 Julio. Eclipse parcial de Sol. Será visto en Suráfrica y La Antártida.



25 Noviembre. Eclipse parcial de Sol. Será visto en Antártida, Tasmania y Nueva Zelanda





PERIGEOS Y APOGEOS LUNARES

PERIGEOS LUNARES

Mes	Día	Hora	Distancia (Kms)
ENERO	22	19:11	362792
FEBRERO	19	02:28	358246
MARZO	19	14:10	356577
ABRIL	17	01:01	358087
MAYO	15	06:19	362132
JUNIO	12	20:43	367187
JULIO	7	09:05	369565
AGOSTO	2	16:00	365755
AGOSTO	30	12:36	360857
SEPTIEMBRE	28	20:02	357555
OCTUBRE	26	07:37	357050
NOVIEMBRE	23	18:37	359691
DICIEMBRE	22	21:58	364800

APOGEOS LUNARES

Mes	Día	Hora	Distancia (Kms)
ENERO	10	00:39	404975
FEBRERO	6	18:14	405923
MARZO	6	02:51	406582
ABRIL	2	04:01	406655
MAYO	29	13:03	406042
JUNIO	27	04:59	405004
JULIO	24	23:14	404274
AGOSTO	21	17:48	404356
AGOSTO	18	11:24	405159
SEPTIEMBRE	15	01:24	406067
OCTUBRE	12	06:44	406434
NOVIEMBRE	8	08:21	406176
DICIEMBRE	6	20:14	405412



Instituto de Hidrología,
Meteorología y
Estudios Ambientales



SALIDA Y PUESTA DEL SOL SALIDA Y PUESTA DE LA LUNA

- **BUENAVENTURA**
- **TUMACO**



HORA DE SALIDA Y PUESTA DEL SOL EN BUENAVENTURA

Día	Enero		Febrero		Marzo		Abril	
	Salida	Puesta	Salida	Puesta	Salida	Puesta	Salida	Puesta
1	616	1810	624	1822	621	1823	609	1818
2	616	1811	624	1822	620	1823	608	1818
3	617	1811	624	1822	620	1823	608	1817
4	617	1812	624	1822	620	1823	608	1817
5	618	1812	624	1822	619	1823	607	1817
6	618	1813	624	1823	619	1822	607	1817
7	618	1813	624	1823	619	1822	606	1817
8	619	1813	624	1823	618	1822	606	1817
9	619	1814	624	1823	618	1822	606	1816
10	619	1814	624	1823	618	1822	605	1816
11	620	1815	624	1823	617	1822	605	1816
12	620	1815	624	1823	617	1822	605	1816
13	620	1816	624	1823	616	1821	604	1816
14	621	1816	624	1823	616	1821	604	1816
15	621	1816	624	1823	616	1821	604	1816
16	621	1817	623	1824	615	1821	603	1815
17	622	1817	623	1824	615	1821	603	1815
18	622	1818	623	1824	615	1821	602	1815
19	622	1818	623	1824	614	1820	602	1815
20	622	1818	623	1824	614	1820	602	1815
21	623	1819	623	1824	613	1820	602	1815
22	623	1819	622	1823	613	1820	601	1815
23	623	1819	622	1823	612	1820	601	1815
24	623	1820	622	1823	612	1819	601	1815
25	623	1820	622	1823	612	1819	600	1814
26	624	1820	621	1823	611	1819	600	1814
27	624	1821	621	1823	611	1819	600	1814
28	624	1821	621	1823	610	1819	600	1814
29	624	1821			610	1818	559	1814
30	624	1821			610	1818	559	1814
31	624	1822			609	1818		



HORA DE SALIDA Y PUESTA DEL SOL EN BUENAVENTURA

Día	Mayo		Junio		Julio		Agosto	
	Salida	Puesta	Salida	Puesta	Salida	Puesta	Salida	Puesta
1	559	1814	557	1817	603	1824	607	1824
2	559	1814	557	1817	603	1824	607	1824
3	559	1814	558	1818	603	1824	607	1824
4	558	1814	558	1818	604	1824	607	1824
5	558	1814	558	1818	604	1824	607	1824
6	558	1814	558	1818	604	1824	607	1823
7	558	1814	558	1818	604	1824	607	1823
8	558	1814	558	1819	604	1825	607	1823
9	558	1814	558	1819	605	1825	607	1823
10	557	1814	559	1819	605	1825	607	1822
11	557	1814	559	1819	605	1825	607	1822
12	557	1814	559	1820	605	1825	607	1822
13	557	1814	559	1820	605	1825	607	1822
14	557	1815	559	1820	606	1825	607	1821
15	557	1815	600	1820	606	1825	607	1821
16	557	1815	600	1820	606	1825	607	1821
17	557	1815	600	1821	606	1825	606	1821
18	557	1815	600	1821	606	1825	606	1820
19	557	1815	600	1821	606	1825	606	1820
20	557	1815	601	1821	606	1825	606	1820
21	557	1815	601	1822	606	1825	606	1819
22	557	1815	601	1822	607	1825	606	1819
23	557	1816	601	1822	607	1825	606	1818
24	557	1816	601	1822	607	1825	605	1818
25	557	1816	602	1822	607	1825	605	1818
26	557	1816	602	1823	607	1825	605	1817
27	557	1816	602	1823	607	1825	605	1817
28	557	1816	602	1823	607	1825	605	1817
29	557	1817	603	1823	607	1825	605	1816
30	557	1817	603	1823	607	1825	604	1816
31	557	1817			607	1824	604	1815



HORA DE SALIDA Y PUESTA DEL SOL EN BUENAVENTURA

Día	Septiembre		Octubre		Noviembre		Diciembre	
	Salida	Puesta	Salida	Puesta	Salida	Puesta	Salida	Puesta
1	604	1815	557	1801	554	1752	601	1756
2	604	1815	556	1801	554	1752	601	1756
3	603	1814	556	1801	554	1752	602	1757
4	603	1814	556	1800	554	1752	602	1757
5	603	1813	556	1800	554	1752	603	1757
6	603	1813	556	1759	554	1752	603	1758
7	603	1812	555	1759	554	1752	604	1758
8	602	1812	555	1759	554	1752	604	1758
9	602	1811	555	1758	554	1752	604	1759
10	602	1811	555	1758	555	1752	605	1759
11	602	1811	555	1758	555	1752	605	1800
12	601	1810	555	1757	555	1752	606	1800
13	601	1810	554	1757	555	1752	606	1801
14	601	1809	554	1756	555	1752	607	1801
15	601	1809	554	1756	556	1752	607	1802
16	600	1808	554	1756	556	1752	608	1802
17	600	1808	554	1756	556	1753	608	1802
18	600	1807	554	1755	556	1753	609	1803
19	600	1807	554	1755	557	1753	609	1803
20	559	1806	554	1755	557	1753	610	1804
21	559	1806	554	1754	557	1753	610	1804
22	559	1805	554	1754	558	1753	611	1805
23	559	1805	554	1754	558	1754	611	1805
24	558	1805	553	1754	558	1754	612	1806
25	558	1804	553	1754	559	1754	612	1806
26	558	1804	553	1753	559	1754	613	1807
27	558	1803	553	1753	559	1755	613	1807
28	557	1803	553	1753	600	1755	614	1808
29	557	1802	553	1753	600	1755	614	1808
30	557	1802	553	1753	600	1756	615	1809
31			553	1753			615	1809



HORA DE SALIDA Y PUESTA DE LA LUNA EN BUENAVENTURA

Día	Enero		Febrero		Marzo		Abril	
	Salida	Puesta	Salida	Puesta	Salida	Puesta	Salida	Puesta
1	341	1553	509	1721	353	1606	438	1658
2	437	1650	555	1809	437	1651	517	1740
3	533	1745	639	1854	519	1735	557	1823
4	625	1838	720	1937	559	1817	638	1908
5	714	1927	800	2019	638	1859	722	1955
6	800	2014	839	2101	717	1941	808	2043
7	843	2058	918	2143	758	2025	856	2134
8	923	2141	959	2227	839	2110	948	2227
9	1002	2222	1041	2313	923	2157	1041	2320
10	1041	2304	1127		1010	2247	1135	
11	1121	2348	1215	2	1100	2339	1229	13
12	1203		1308	54	1152		1323	105
13	1247	33	1403	148	1247	32	1417	156
14	1335	121	1501	244	1343	127	1511	246
15	1426	212	1559	341	1440	221	1605	337
16	1522	307	1657	437	1536	315	1701	428
17	1620	404	1754	532	1631	408	1759	522
18	1719	502	1850	625	1727	500	1858	617
19	1818	559	1945	717	1823	552	1959	715
20	1915	654	2040	808	1920	645	2100	815
21	2011	747	2136	900	2018	739	2159	915
22	2104	839	2233	954	2118	835	2254	1013
23	2158	928	2330	1048	2217	933	2346	1107
24	2251	1018		1144	2315	1031		1159
25	2345	1108	27	1240		1128	33	1246
26		1200	123	1335	11	1223	116	1331
27	40	1254	216	1428	103	1315	157	1414
28	136	1349	306	1518	151	1404	237	1456
29	232	1444			236	1450	316	1538
30	327	1539			318	1534	356	1621
31	419	1631			359	1616		



HORA DE SALIDA Y PUESTA DE LA LUNA EN BUENAVENTURA

Día	Mayo		Junio		Julio		Agosto	
	Salida	Puesta	Salida	Puesta	Salida	Puesta	Salida	Puesta
1	437	1705	538	1818	612	1851	740	2007
2	520	1751	631	1911	708	1944	833	2057
3	605	1840	726	2005	802	2034	926	2147
4	653	1931	821	2058	855	2124	1020	2238
5	744	2023	915	2149	947	2212	1115	2331
6	837	2117	1007	2238	1038	2300	1211	
7	931	2209	1059	2326	1130	2350	1309	26
8	1025	2301	1150		1224		1407	123
9	1118	2351	1241	14	1319	41	1503	220
10	1210		1334	102	1416	135	1557	316
11	1302	40	1428	153	1515	231	1648	410
12	1354	129	1526	246	1613	329	1735	502
13	1447	218	1625	342	1710	427	1820	550
14	1542	308	1725	440	1804	523	1902	636
15	1640	401	1825	540	1854	618	1943	720
16	1740	457	1921	639	1941	708	2023	803
17	1841	556	2014	735	2024	756	2103	846
18	1942	656	2103	828	2106	841	2144	929
19	2040	756	2147	917	2146	925	2228	1014
20	2135	854	2230	1003	2226	1007	2313	1100
21	2225	948	2310	1047	2306	1050		1149
22	2311	1039	2350	1130	2348	1134	1	1239
23	2354	1126		1212		1219	53	1332
24		1210	30	1256	33	1307	146	1425
25	34	1253	111	1340	120	1357	241	1519
26	114	1335	154	1427	211	1450	336	1612
27	153	1417	240	1516	304	1544	431	1704
28	234	1501	330	1608	359	1639	526	1756
29	316	1546	422	1702	455	1733	621	1847
30	400	1634	517	1757	551	1826	715	1938
31	448	1725			646	1917	811	2031



HORA DE SALIDA Y PUESTA DE LA LUNA EN BUENAVENTURA

	Septiembre		Octubre		Noviembre		Diciembre	
Día	Salida	Puesta	Salida	Puesta	Salida	Puesta	Salida	Puesta
1	907	2125	953	2208	1125	2340	1135	2353
2	1005	2221	1052	2306	1213		1217	
3	1104	2318	1149		1257	28	1257	37
4	1202		1242	2	1339	114	1338	120
5	1259	16	1331	55	1420	157	1419	203
6	1354	112	1416	145	1459	240	1501	247
7	1445	207	1459	231	1540	323	1546	333
8	1533	258	1540	316	1621	406	1633	420
9	1617	347	1620	359	1705	451	1723	510
10	1700	433	1700	442	1750	537	1814	601
11	1741	517	1741	525	1838	625	1906	652
12	1821	600	1823	608	1928	715	1959	744
13	1901	643	1907	653	2019	806	2050	834
14	1942	726	1953	740	2111	857	2141	922
15	2025	810	2041	829	2202	947	2230	1010
16	2109	856	2131	918	2253	1036	2320	1057
17	2156	943	2222	1009	2343	1124		1143
18	2245	1032	2314	1100		1212	11	1232
19	2336	1123		1150	34	1259	103	1322
20		1215	6	1240	125	1348	158	1415
21	29	1307	58	1329	217	1438	255	1512
22	122	1359	150	1418	313	1532	356	1612
23	216	1450	243	1508	411	1629	458	1713
24	310	1541	337	1600	512	1729	559	1814
25	404	1632	433	1653	615	1832	657	1912
26	459	1723	531	1750	718	1934	751	2007
27	555	1817	632	1850	818	2033	842	2058
28	652	1912	734	1951	914	2129	928	2146
29	751	2009	837	2052	1005	2220	1011	2231
30	852	2108	937	2152	1052	2308	1053	2315
31			1033	2248			1134	2358



HORA DE SALIDA Y PUESTA DEL SOL EN TUMACO

	Enero		Febrero		Marzo		Abril	
Día	Salida	Puesta	Salida	Puesta	Salida	Puesta	Salida	Puesta
1	618	1819	627	1830	625	1830	615	1823
2	618	1820	627	1830	625	1829	615	1822
3	619	1820	627	1830	624	1829	614	1822
4	619	1820	627	1830	624	1829	614	1822
5	620	1821	627	1830	624	1829	614	1822
6	620	1821	628	1830	624	1829	613	1821
7	620	1822	628	1831	623	1829	613	1821
8	621	1822	628	1831	623	1828	613	1821
9	621	1823	628	1831	623	1828	612	1821
10	622	1823	628	1831	622	1828	612	1821
11	622	1824	627	1831	622	1828	612	1820
12	622	1824	627	1831	622	1828	611	1820
13	623	1824	627	1831	622	1827	611	1820
14	623	1825	627	1831	621	1827	611	1820
15	623	1825	627	1831	621	1827	610	1820
16	624	1826	627	1831	621	1827	610	1819
17	624	1826	627	1831	620	1826	610	1819
18	624	1826	627	1831	620	1826	610	1819
19	625	1827	627	1831	620	1826	609	1819
20	625	1827	627	1831	619	1826	609	1819
21	625	1827	626	1831	619	1825	609	1819
22	625	1827	626	1830	618	1825	609	1818
23	626	1828	626	1830	618	1825	608	1818
24	626	1828	626	1830	618	1825	608	1818
25	626	1828	626	1830	617	1824	608	1818
26	626	1829	626	1830	617	1824	608	1818
27	626	1829	625	1830	617	1824	607	1818
28	627	1829	625	1830	616	1824	607	1818
29	627	1829			616	1823	607	1818
30	627	1829			616	1823	607	1817
31	627	1830			615	1823		



HORA DE SALIDA Y PUESTA DEL SOL EN TUMACO

Día	Mayo		Junio		Julio		Agosto	
	Salida	Puesta	Salida	Puesta	Salida	Puesta	Salida	Puesta
1	607	1817	606	1819	612	1825	615	1827
2	606	1817	606	1819	612	1826	615	1827
3	606	1817	606	1820	612	1826	615	1827
4	606	1817	607	1820	613	1826	615	1827
5	606	1817	607	1820	613	1826	615	1827
6	606	1817	607	1820	613	1826	615	1826
7	606	1817	607	1820	613	1826	615	1826
8	606	1817	607	1821	613	1827	615	1826
9	606	1817	607	1821	614	1827	615	1826
10	606	1817	608	1821	614	1827	615	1826
11	605	1817	608	1821	614	1827	615	1825
12	605	1817	608	1822	614	1827	615	1825
13	605	1817	608	1822	614	1827	614	1825
14	605	1817	608	1822	614	1827	614	1825
15	605	1817	609	1822	614	1827	614	1825
16	605	1817	609	1822	615	1827	614	1824
17	605	1817	609	1823	615	1827	614	1824
18	605	1817	609	1823	615	1827	614	1824
19	605	1818	609	1823	615	1828	614	1823
20	605	1818	610	1823	615	1828	613	1823
21	605	1818	610	1823	615	1828	613	1823
22	605	1818	610	1824	615	1828	613	1823
23	605	1818	610	1824	615	1828	613	1822
24	605	1818	610	1824	615	1828	613	1822
25	605	1818	611	1824	615	1828	612	1822
26	606	1818	611	1825	615	1827	612	1821
27	606	1818	611	1825	615	1827	612	1821
28	606	1819	611	1825	615	1827	612	1821
29	606	1819	612	1825	615	1827	611	1820
30	606	1819	612	1825	615	1827	611	1820
31	606	1819			615	1827	611	1820



HORA DE SALIDA Y PUESTA DEL SOL EN TUMACO

Día	Septiembre		Octubre		Noviembre		Diciembre	
	Salida	Puesta	Salida	Puesta	Salida	Puesta	Salida	Puesta
1	611	1819	602	1807	557	1800	603	1805
2	610	1819	601	1807	557	1800	603	1805
3	610	1818	601	1807	557	1800	604	1805
4	610	1818	601	1806	557	1800	604	1806
5	609	1818	601	1806	557	1800	605	1806
6	609	1817	600	1806	557	1800	605	1807
7	609	1817	600	1805	557	1800	606	1807
8	609	1817	600	1805	557	1800	606	1807
9	608	1816	600	1805	557	1800	606	1808
10	608	1816	559	1804	558	1800	607	1808
11	608	1815	559	1804	558	1800	607	1809
12	607	1815	559	1804	558	1800	608	1809
13	607	1815	559	1803	558	1800	608	1810
14	607	1814	559	1803	558	1800	609	1810
15	607	1814	558	1803	558	1801	609	1811
16	606	1813	558	1803	559	1801	610	1811
17	606	1813	558	1802	559	1801	610	1812
18	606	1813	558	1802	559	1801	611	1812
19	605	1812	558	1802	559	1801	611	1813
20	605	1812	558	1802	559	1801	612	1813
21	605	1811	558	1801	600	1802	612	1814
22	604	1811	557	1801	600	1802	613	1814
23	604	1810	557	1801	600	1802	613	1815
24	604	1810	557	1801	601	1802	614	1815
25	603	1810	557	1801	601	1803	614	1816
26	603	1809	557	1801	601	1803	615	1816
27	603	1809	557	1800	602	1803	615	1817
28	603	1809	557	1800	602	1804	616	1817
29	602	1808	557	1800	602	1804	616	1817
30	602	1808	557	1800	603	1804	617	1818
31			557	1800			617	1818



HORA DE SALIDA Y PUESTA DE LA LUNA EN TUMACO

Día	Enero		Febrero		Marzo		Abril	
	Salida	Puesta	Salida	Puesta	Salida	Puesta	Salida	Puesta
1	343	1603	512	1730	356	1614	444	1703
2	439	1659	559	1817	441	1659	523	1745
3	535	1754	643	1901	523	1741	604	1827
4	628	1846	725	1943	604	1823	646	1911
5	717	1935	805	2025	644	1904	730	1957
6	803	2021	845	2106	724	1946	816	2046
7	847	2105	925	2147	805	2028	906	2137
8	928	2147	1006	2231	847	2113	957	2229
9	1008	2228	1049	2316	932	2200	1050	2322
10	1048	2309	1135		1019	2249	1144	
11	1128	2351	1224	4	1109	2341	1238	15
12	1210		1317	56	1202		1331	108
13	1255	36	1412	150	1256	34	1424	200
14	1344	123	1510	246	1352	129	1517	251
15	1436	214	1608	343	1448	224	1610	342
16	1531	309	1705	440	1543	318	1705	435
17	1630	406	1801	535	1638	412	1802	529
18	1729	504	1856	629	1733	505	1901	625
19	1827	602	1951	722	1828	558	2002	724
20	1923	658	2045	815	1924	652	2102	824
21	2017	752	2140	908	2021	747	2201	924
22	2110	844	2236	1002	2120	844	2257	1022
23	2202	934	2332	1057	2219	942	2348	1116
24	2255	1025		1153	2317	1041		1207
25	2348	1116	29	1249		1138	36	1254
26		1209	125	1344	13	1232	120	1338
27	42	1303	218	1437	105	1324	202	1420
28	138	1358	309	1527	154	1412	242	1502
29	234	1453			240	1457	322	1543
30	329	1548			322	1540	403	1625
31	422	1640			403	1622		



HORA DE SALIDA Y PUESTA DE LA LUNA EN TUMACO

Día	Mayo		Junio		Julio		Agosto	
	Salida	Puesta	Salida	Puesta	Salida	Puesta	Salida	Puesta
1	444	1709	548	1820	621	1853	746	2012
2	528	1754	641	1913	716	1947	839	2103
3	614	1843	735	2007	810	2038	931	2154
4	702	1933	830	2100	902	2128	1024	2246
5	754	2025	923	2152	953	2218	1118	2340
6	846	2119	1015	2242	1044	2307	1214	
7	940	2212	1106	2331	1135	2357	1311	35
8	1034	2304	1156		1227		1409	132
9	1126	2355	1246	19	1322	49	1505	230
10	1218		1338	109	1418	143	1600	326
11	1309	44	1432	200	1517	240	1651	419
12	1400	134	1528	254	1615	338	1739	510
13	1452	224	1627	351	1712	436	1824	558
14	1546	315	1727	450	1806	533	1907	643
15	1643	409	1827	549	1857	626	1948	726
16	1742	506	1924	648	1944	716	2029	808
17	1843	605	2017	744	2029	803	2110	851
18	1944	706	2106	836	2111	848	2152	933
19	2042	806	2152	925	2152	930	2236	1017
20	2137	903	2234	1010	2232	1012	2322	1103
21	2228	957	2316	1054	2314	1055		1151
22	2315	1047	2356	1135	2356	1138	11	1241
23	2358	1133		1217		1222	102	1334
24		1217	37	1300	42	1310	155	1427
25	39	1259	119	1343	129	1400	250	1521
26	120	1340	202	1430	220	1452	345	1615
27	200	1422	249	1519	314	1546	439	1708
28	241	1505	339	1610	409	1641	533	1800
29	324	1550	431	1704	504	1736	627	1852
30	409	1637	526	1759	559	1829	721	1945
31	457	1727			654	1921	815	2038



HORA DE SALIDA Y PUESTA DE LA LUNA EN TUMACO

Día	Septiembre		Octubre		Noviembre		Diciembre	
	Salida	Puesta	Salida	Puesta	Salida	Puesta	Salida	Puesta
1	911	2133	955	2217	1128	2348	1140	
2	1008	2230	1054	2315	1217		1222	0
3	1106	2328	1151		1302	35	1303	42
4	1204		1244	11	1344	120	1344	125
5	1301	25	1334	103	1425	203	1426	207
6	1356	122	1420	152	1506	245	1509	250
7	1447	215	1503	238	1547	327	1555	336
8	1536	306	1545	322	1629	410	1642	423
9	1621	354	1626	405	1713	454	1732	512
10	1704	440	1707	447	1759	540	1823	603
11	1746	524	1748	529	1847	628	1915	655
12	1827	606	1831	612	1937	717	2007	746
13	1908	648	1915	657	2028	808	2058	837
14	1950	731	2002	743	2119	859	2148	926
15	2033	814	2050	831	2210	949	2237	1014
16	2118	859	2140	920	2301	1039	2326	1102
17	2205	946	2231	1011	2350	1128		1149
18	2254	1034	2323	1102		1216	16	1238
19	2345	1125		1153	40	1304	107	1329
20		1217	15	1243	130	1354	201	1424
21	38	1309	106	1333	222	1445	258	1521
22	131	1401	157	1423	317	1540	358	1621
23	224	1454	249	1514	414	1638	500	1723
24	318	1545	342	1606	515	1738	601	1823
25	411	1637	437	1701	617	1841	700	1921
26	505	1730	534	1758	720	1943	754	2015
27	559	1824	635	1859	820	2042	845	2105
28	656	1920	737	2000	916	2137	932	2152
29	754	2018	839	2102	1008	2228	1016	2237
30	854	2117	939	2201	1056	2315	1059	2320
31			1036	2256			1140	



Instituto de Hidrología,
Meteorología y
Estudios Ambientales



PRONÓSTICO DE PLEAMARES Y BAJAMARES

- **BAHÍA SOLANO**
- **BUENAVENTURA**
- **JURADO, BAHÍA CUPICA, BAHÍA OCTAVIA, BAHÍA HUMBOLDT,**
- **ENSENADA DE UTRÍA, NUQUÍ, BOCAS R. SAN JUAN, LOS NEGRITOS, BAHÍA CUEVITA, PUERTO PIZARRO, GORGOMA, BAHÍA GUAPI**
- **TUMACO**



BAHÍA SOLANO

PRONÓSTICO DE PLEAMARES Y BAJAMARES

ENERO 2011

Día	Fecha	Hora (hlc)	Altura metros	Hora (hlc)	Altura metros	Hora (hlc)	Altura metros	Hora (hlc)	Altura metros
S	1	7	2.72	605	0.40	1221	2.41	1820	0.45
D	2	58	2.76	659	0.25	1313	2.58	1920	0.33
L	3	148	2.78	750	0.12	1402	2.76	2017	0.23
M	4	237	2.80	840	0.04	1450	2.92	2112	0.16
M	5	323	2.80	929	0.00	1537	3.03	2205	0.13
J	6	407	2.78	1014	0.03	1622	3.06	2254	0.16
V	7	448	2.74	1056	0.12	1704	2.99	2338	0.24
S	8	528	2.66	1134	0.26	1745	2.84		
D	9	17	0.37	604	2.55	1210	0.42	1823	2.65
L	10	54	0.52	636	2.42	1241	0.59	1858	2.46
M	11	128	0.68	705	2.27	1311	0.71	1933	2.29
M	12	204	0.82	734	2.12	1341	0.78	2020	2.17
J	13	245	0.91	810	1.96	1416	0.81	2245	2.13
V	14	338	0.94	859	1.83	1459	0.83	2326	2.15
S	15	443	0.87	1031	1.78	1603	0.83		
D	16	5	2.19	541	0.69	1156	1.93	1745	0.74
L	17	46	2.28	632	0.47	1247	2.16	1855	0.54
M	18	129	2.41	722	0.25	1334	2.44	1952	0.34
M	19	213	2.58	811	0.05	1421	2.72	2047	0.15
J	20	257	2.78	900	-0.10	1508	2.96	2141	0.00
V	21	341	2.94	949	-0.21	1556	3.14	2232	-0.09
S	22	426	3.05	1037	-0.25	1644	3.22	2321	-0.10
D	23	510	3.08	1124	-0.22	1733	3.22		
L	24	8	-0.04	556	3.01	1210	-0.14	1823	3.12
M	25	55	0.10	642	2.86	1256	0.02	1919	2.97
M	26	143	0.28	731	2.65	1344	0.22	2024	2.80
J	27	235	0.45	828	2.43	1436	0.43	2141	2.69
V	28	333	0.55	944	2.28	1540	0.62	2249	2.63
S	29	437	0.56	1103	2.30	1656	0.68	2345	2.58
D	30	536	0.49	1203	2.42	1806	0.60		
L	31	38	2.54	631	0.39	1254	2.57	1906	0.46



BAHÍA SOLANO
PRONÓSTICO DE PLEAMARES Y BAJAMARES
FEBRERO 2011

Día	Fecha	Hora (hlc)	Altura metros	Hora (hlc)	Altura metros	Hora (hlc)	Altura metros	Hora (hlc)	Altura metros
M	1	128	2.53	723	0.29	1343	2.72	2000	0.33
M	2	216	2.55	813	0.22	1431	2.84	2053	0.23
J	3	302	2.59	902	0.16	1518	2.92	2144	0.18
V	4	344	2.64	947	0.15	1602	2.93	2231	0.18
S	5	423	2.66	1029	0.19	1644	2.88	2312	0.23
D	6	459	2.64	1107	0.28	1722	2.79	2349	0.32
L	7	531	2.59	1141	0.40	1758	2.67		
M	8	24	0.43	601	2.49	1212	0.52	1830	2.55
M	9	57	0.54	631	2.38	1243	0.61	1905	2.45
J	10	132	0.65	704	2.25	1317	0.68	1947	2.34
V	11	211	0.73	742	2.11	1356	0.73	2043	2.23
S	12	256	0.77	831	1.99	1442	0.78	2209	2.16
D	13	351	0.75	941	1.94	1546	0.82	2317	2.15
L	14	452	0.64	1118	2.05	1722	0.74		
M	15	10	2.21	551	0.46	1219	2.28	1834	0.53
M	16	59	2.34	646	0.26	1310	2.53	1931	0.30
J	17	146	2.54	740	0.07	1400	2.77	2026	0.11
V	18	232	2.75	833	-0.09	1451	2.99	2120	-0.03
S	19	318	2.94	925	-0.22	1541	3.17	2213	-0.12
D	20	403	3.07	1015	-0.28	1630	3.28	2302	-0.15
L	21	449	3.11	1104	-0.26	1719	3.31	2350	-0.11
M	22	535	3.05	1152	-0.16	1809	3.24		
M	23	36	0.00	621	2.92	1239	0.02	1901	3.08
J	24	122	0.16	710	2.73	1328	0.26	2000	2.86
V	25	210	0.34	804	2.52	1420	0.51	2110	2.65
S	26	303	0.50	918	2.36	1523	0.72	2222	2.49
D	27	402	0.60	1043	2.36	1641	0.79	2323	2.38
L	28	505	0.62	1144	2.45	1752	0.70		



BAHÍA SOLANO

PRONÓSTICO DE PLEAMARES Y BAJAMARES

MARZO 2011

Día	Fecha	Hora (hlc)	Altura metros	Hora (hlc)	Altura metros	Hora (hlc)	Altura metros	Hora (hlc)	Altura metros
M	1	18	2.32	603	0.57	1236	2.55	1850	0.56
M	2	108	2.32	657	0.49	1324	2.64	1941	0.42
J	3	155	2.36	748	0.40	1412	2.71	2031	0.32
V	4	238	2.44	836	0.31	1458	2.75	2119	0.26
S	5	318	2.51	920	0.26	1542	2.78	2203	0.23
D	6	354	2.57	1	0.26	1622	2.78	2243	0.24
L	7	428	2.59	1037	0.30	1658	2.76	2320	0.26
M	8	459	2.58	1111	0.37	1731	2.72	2354	0.31
M	9	530	2.54	1145	0.45	1804	2.68		
J	10	28	0.37	603	2.47	1221	0.52	1841	2.61
V	11	104	0.44	639	2.39	1300	0.59	1923	2.50
S	12	142	0.51	720	2.30	1343	0.66	2013	2.36
D	13	224	0.57	808	2.22	1432	0.72	2116	2.22
L	14	313	0.59	912	2.16	1536	0.76	2230	2.15
M	15	410	0.56	1044	2.21	1701	0.70	2335	2.18
M	16	513	0.45	1154	2.38	1811	0.51		
J	17	30	2.31	614	0.29	1250	2.58	1909	0.31
V	18	120	2.51	712	0.10	1343	2.78	2004	0.13
S	19	208	2.72	808	-0.08	1435	3.00	2059	-0.02
D	20	255	2.91	902	-0.21	1526	3.20	2152	-0.13
L	21	342	3.04	955	-0.27	1615	3.34	2243	-0.19
M	22	428	3.10	1045	-0.24	1703	3.38	2330	-0.19
M	23	515	3.08	1135	-0.12	1751	3.30		
J	24	14	-0.11	601	2.99	1224	0.08	1841	3.10
V	25	58	0.05	649	2.84	1314	0.32	1934	2.83
S	26	143	0.27	741	2.65	1406	0.57	2037	2.54
D	27	231	0.49	849	2.47	1507	0.77	2152	2.32
L	28	325	0.67	1021	2.41	1623	0.85	2300	2.20
M	29	429	0.77	1125	2.44	1734	0.78	2356	2.15
M	30	534	0.76	1217	2.47	1829	0.65		
J	31	45	2.16	631	0.68	1305	2.51	1918	0.53



BAHÍA SOLANO

PRONÓSTICO DE PLEAMARES Y BAJAMARES

ABRIL 2011

Día	Fecha	Hora (hlc)	Altura metros	Hora (hlc)	Altura metros	Hora (hlc)	Altura metros	Hora (hlc)	Altura metros
V	1	130	2.22	722	0.56	1352	2.54	2004	0.43
S	2	211	2.29	809	0.45	1437	2.59	2049	0.36
D	3	249	2.38	851	0.37	1519	2.64	2133	0.29
L	4	323	2.45	929	0.33	1557	2.70	2212	0.24
M	5	356	2.51	6	0.33	1631	2.76	2249	0.20
M	6	428	2.56	1044	0.35	1704	2.79	2324	0.18
J	7	502	2.59	1123	0.39	1739	2.80		
V	8	0	0.19	539	2.60	1204	0.43	1817	2.74
S	9	36	0.23	618	2.59	1247	0.48	1900	2.62
D	10	115	0.30	700	2.54	1333	0.54	1948	2.47
L	11	157	0.38	748	2.46	1423	0.61	2044	2.31
M	12	243	0.44	849	2.36	1523	0.67	2151	2.20
M	13	337	0.47	1018	2.33	1637	0.65	2301	2.20
J	14	440	0.43	1135	2.44	1746	0.53		
V	15	2	2.31	546	0.31	1233	2.60	1846	0.35
S	16	55	2.48	648	0.13	1327	2.80	1942	0.17
D	17	145	2.67	746	-0.03	1419	3.02	2037	0.00
L	18	234	2.84	841	-0.15	1509	3.22	2131	-0.14
M	19	322	2.98	935	-0.19	1558	3.35	2221	-0.24
M	20	409	3.08	1028	-0.16	1645	3.36	2307	-0.25
J	21	456	3.12	1120	-0.04	1731	3.25	2351	-0.17
V	22	542	3.08	1210	0.13	1819	3.02		
S	23	33	0.01	629	2.96	1300	0.34	1909	2.74
D	24	116	0.25	718	2.77	1351	0.56	2005	2.45
L	25	200	0.51	820	2.55	1447	0.76	2114	2.22
M	26	248	0.74	957	2.41	1556	0.87	2231	2.09
M	27	346	0.89	1106	2.38	1707	0.86	2330	2.04
J	28	500	0.92	1157	2.37	1803	0.78		
V	29	19	2.04	604	0.84	1244	2.37	1850	0.67
S	30	102	2.07	655	0.71	1330	2.39	1934	0.57



BAHÍA SOLANO

PRONÓSTICO DE PLEAMARES Y BAJAMARES

MAYO 2011

Día	Fecha	Hora (hlc)	Altura metros	Hora (hlc)	Altura metros	Hora (hlc)	Altura metros	Hora (hlc)	Altura metros
D	1	141	2.13	738	0.58	1413	2.45	2017	0.45
L	2	217	2.22	817	0.48	1453	2.54	2059	0.34
M	3	251	2.32	856	0.40	1529	2.65	2139	0.22
M	4	324	2.44	936	0.35	1602	2.76	2217	0.12
J	5	359	2.57	1020	0.32	1637	2.84	2254	0.05
V	6	437	2.69	1105	0.30	1714	2.87	2331	0.03
S	7	517	2.78	1150	0.30	1755	2.83		
D	8	10	0.06	558	2.81	1235	0.32	1838	2.73
L	9	50	0.13	642	2.77	1321	0.38	1925	2.58
M	10	132	0.23	731	2.66	1410	0.48	2017	2.43
M	11	218	0.32	831	2.51	1505	0.59	2117	2.29
J	12	310	0.39	959	2.43	1612	0.63	2228	2.24
V	13	411	0.41	1118	2.50	1722	0.56	2335	2.30
S	14	520	0.34	1217	2.65	1823	0.40		
D	15	32	2.43	625	0.20	1310	2.83	1919	0.20
L	16	124	2.59	725	0.06	1401	3.02	2014	0.01
M	17	214	2.78	822	-0.03	1451	3.17	2107	-0.14
M	18	303	2.95	918	-0.07	1539	3.25	2156	-0.24
J	19	351	3.09	1013	-0.06	1625	3.23	2242	-0.24
V	20	438	3.17	1106	0.01	1711	3.10	2326	-0.15
S	21	524	3.16	1156	0.14	1757	2.91		
D	22	8	0.03	609	3.04	1244	0.31	1843	2.67
L	23	49	0.27	656	2.83	1331	0.52	1932	2.43
M	24	130	0.53	751	2.58	1420	0.72	2027	2.20
M	25	211	0.76	926	2.37	1517	0.88	2142	2.03
J	26	254	0.92	1044	2.30	1626	0.95	2256	1.95
V	27	349	1.01	1136	2.27	1728	0.91	2348	1.91
S	28	520	0.98	1221	2.26	1817	0.81		
D	29	31	1.92	618	0.86	1305	2.28	1900	0.68
L	30	109	1.97	701	0.72	1345	2.35	1941	0.53
M	31	143	2.08	741	0.58	1423	2.45	2021	0.37



BAHÍA SOLANO

PRONÓSTICO DE PLEAMARES Y BAJAMARES

JUNIO 2011

Día	Fecha	Hora (hlc)	Altura metros	Hora (hlc)	Altura metros	Hora (hlc)	Altura metros	Hora (hlc)	Altura metros
M	1	218	2.23	824	0.45	1458	2.59	2102	0.20
J	2	254	2.43	910	0.35	1533	2.73	2143	0.06
V	3	333	2.64	959	0.26	1610	2.84	2223	-0.04
S	4	414	2.83	1047	0.18	1650	2.91	2303	-0.09
D	5	456	2.96	1134	0.14	1732	2.91	2344	-0.07
L	6	540	3.00	1220	0.15	1816	2.84		
M	7	26	0.00	625	2.94	1306	0.23	1902	2.72
M	8	110	0.10	716	2.80	1353	0.37	1951	2.56
J	9	156	0.21	818	2.62	1446	0.52	2047	2.39
V	10	247	0.32	943	2.53	1549	0.61	2156	2.27
S	11	346	0.40	1	2.58	1657	0.58	2310	2.27
D	12	456	0.41	1158	2.70	1759	0.42		
L	13	11	2.38	605	0.33	1251	2.82	1855	0.23
M	14	105	2.55	707	0.21	1342	2.93	1949	0.05
M	15	155	2.75	805	0.11	1431	3.02	2041	-0.09
J	16	245	2.94	902	0.04	1519	3.05	2130	-0.16
V	17	333	3.10	957	0.02	1605	3.03	2217	-0.16
S	18	420	3.19	1050	0.04	1650	2.94	2301	-0.07
D	19	505	3.17	1139	0.12	1734	2.81	2343	0.09
L	20	550	3.04	1225	0.27	1817	2.65		
M	21	23	0.30	635	2.83	1307	0.46	1859	2.46
M	22	101	0.52	723	2.57	1349	0.67	1938	2.27
J	23	137	0.73	835	2.34	1433	0.85	2016	2.07
V	24	208	0.88	1016	2.23	1525	0.97	2054	1.89
S	25	237	0.96	1110	2.20	1632		2307	1.79
D	26	314	0.98	1154	2.18	1732	0.91	2355	1.79
L	27	418	0.96	1234	2.20	1817	0.77		
M	28	32	1.86	614	0.83	1312	2.26	1858	0.58
M	29	108	2.02	707	0.66	1349	2.36	1940	0.38
J	30	145	2.23	757	0.48	1426	2.51	2024	0.18



BAHÍA SOLANO

PRONÓSTICO DE PLEAMARES Y BAJAMARES

JULIO 2011

Día	Fecha	Hora (hlc)	Altura metros	Hora (hlc)	Altura metros	Hora (hlc)	Altura metros	Hora (hlc)	Altura metros
V	1	226	2.49	847	0.31	1504	2.68	2108	0.02
S	2	308	2.74	938	0.17	1544	2.83	2153	-0.10
D	3	353	2.95	1029	0.06	1626	2.94	2237	-0.16
L	4	438	3.08	1117	0.00	1709	2.99	2321	-0.16
M	5	523	3.12	1203	0.02	1753	2.95		
M	6	5	-0.11	611	3.06	1249	0.12	1839	2.85
J	7	50	-0.01	704	2.92	1336	0.28	1927	2.68
V	8	137	0.13	805	2.75	1427	0.45	2020	2.48
S	9	227	0.29	923	2.65	1525	0.56	2128	2.30
D	10	325	0.44	1038	2.64	1630	0.55	2247	2.27
L	11	436	0.52	1137	2.68	1733	0.44	2352	2.38
M	12	548	0.48	1230	2.71	1829	0.28		
M	13	47	2.55	652	0.37	1322	2.75	1922	0.14
J	14	137	2.75	750	0.24	1411	2.79	2014	0.04
V	15	226	2.93	846	0.13	1459	2.82	2104	-0.02
S	16	315	3.07	941	0.07	1545	2.84	2152	-0.03
D	17	402	3.14	1032	0.06	1628	2.82	2237	0.03
L	18	447	3.11	1119	0.12	1710	2.76	2319	0.14
M	19	531	2.98	1201	0.24	1749	2.66	2358	0.31
M	20	613	2.79	1240	0.41	1825	2.52		
J	21	33	0.50	655	2.58	1317	0.59	1857	2.35
V	22	105	0.68	738	2.37	1353	0.75	1925	2.18
S	23	133	0.81	855	2.21	1432	0.88	1955	2.01
D	24	203	0.88	1032	2.15	1518	0.94	2035	1.87
L	25	240	0.92	1117	2.13	1618	0.92	2144	1.77
M	26	332	0.93	1156	2.13	1718	0.79	2346	1.86
M	27	521	0.87	1234	2.17	1810	0.60		
J	28	31	2.05	638	0.68	1313	2.27	1858	0.39
V	29	115	2.30	732	0.46	1354	2.43	1946	0.18
S	30	200	2.56	824	0.26	1436	2.63	2035	0.01
D	31	246	2.81	917	0.09	1519	2.82	2124	-0.13



BAHÍA SOLANO

PRONÓSTICO DE PLEAMARES Y BAJAMARES

AGOSTO 2011

Día	Fecha	Hora (hlc)	Altura metros	Hora (hlc)	Altura metros	Hora (hlc)	Altura metros	Hora (hlc)	Altura metros
L	1	334	3.02	8	-0.03	1602	2.97	2212	-0.21
M	2	421	3.16	1058	-0.08	1646	3.05	2259	-0.24
M	3	509	3.21	1145	-0.07	1731	3.04	2346	-0.19
J	4	558	3.17	1231	0.03	1817	2.94		
V	5	32	-0.07	650	3.05	1317	0.17	1904	2.76
S	6	120	0.11	748	2.89	1406	0.33	1957	2.55
D	7	210	0.32	858	2.73	1500	0.46	2102	2.37
L	8	307	0.53	1012	2.63	1600	0.52	2225	2.32
M	9	419	0.65	1114	2.57	1703	0.49	2334	2.42
M	10	534	0.62	1210	2.53	1801	0.40		
J	11	29	2.58	638	0.48	1302	2.53	1855	0.31
V	12	119	2.73	734	0.33	1352	2.56	1948	0.22
S	13	208	2.87	828	0.21	1439	2.62	2039	0.14
D	14	257	2.97	921	0.13	1523	2.68	2127	0.10
L	15	343	3.01	1010	0.11	1605	2.72	2212	0.12
M	16	428	2.99	1055	0.14	1644	2.71	2254	0.20
M	17	510	2.90	1135	0.23	1720	2.66	2331	0.33
J	18	549	2.77	1211	0.34	1752	2.56		
V	19	5	0.48	626	2.62	1246	0.48	1822	2.43
S	20	36	0.63	700	2.48	1319	0.60	1851	2.29
D	21	107	0.73	736	2.34	1355	0.70	1925	2.15
L	22	141	0.81	822	2.22	1435	0.77	2006	2.03
M	23	222	0.86	937	2.11	1523	0.79	2102	1.95
M	24	316	0.89	1057	2.07	1620	0.73	2240	1.97
J	25	448	0.85	1150	2.11	1721	0.59	2356	2.15
V	26	610	0.66	1238	2.21	1818	0.40		
S	27	48	2.38	708	0.43	1324	2.38	1912	0.20
D	28	137	2.62	801	0.22	1409	2.60	2006	0.01
L	29	227	2.84	854	0.06	1454	2.82	2058	-0.15
M	30	317	3.05	947	-0.06	1539	2.98	2149	-0.25
M	31	406	3.22	1038	-0.13	1624	3.08	2239	-0.28



Instituto de Hidrología,
Meteorología y
Estudios Ambientales



BAHÍA SOLANO

PRONÓSTICO DE PLEAMARES Y BAJAMARES

SEPTIEMBRE 2011

Día	Fecha	Hora (hlc)	Altura metros	Hora (hlc)	Altura metros	Hora (hlc)	Altura metros	Hora (hlc)	Altura metros
J	1	455	3.30	1125	-0.15	1710	3.08	2328	-0.22
V	2	543	3.29	1211	-0.09	1757	3.00		
S	3	16	-0.07	634	3.17	1257	0.03	1844	2.85
D	4	104	0.14	728	2.97	1343	0.20	1935	2.67
L	5	155	0.38	830	2.74	1433	0.37	2038	2.49
M	6	252	0.60	942	2.54	1528	0.51	2203	2.41
M	7	404	0.73	1050	2.41	1630	0.58	2315	2.48
J	8	519	0.70	1149	2.35	1732	0.57		
V	9	11	2.58	622	0.57	1242	2.34	1830	0.50
S	10	101	2.67	716	0.42	1331	2.39	1924	0.39
D	11	150	2.76	807	0.30	1416	2.46	2015	0.29
L	12	238	2.82	857	0.22	1459	2.54	2102	0.22
M	13	324	2.85	944	0.19	1539	2.61	2147	0.21
M	14	407	2.86	1028	0.18	1615	2.64	2227	0.26
J	15	447	2.82	1106	0.21	1649	2.62	2304	0.35
V	16	523	2.76	1142	0.26	1721	2.57	2338	0.47
S	17	556	2.69	1215	0.34	1751	2.50		
D	18	12	0.57	629	2.60	1248	0.42	1824	2.42
L	19	47	0.65	706	2.49	1323	0.50	1901	2.34
M	20	126	0.71	749	2.35	1402	0.57	1943	2.25
M	21	211	0.76	843	2.21	1446	0.62	2036	2.17
J	22	306	0.80	952	2.10	1538	0.61	2156	2.15
V	23	424	0.78	1105	2.09	1638	0.54	2325	2.26
S	24	542	0.63	1203	2.19	1742	0.40		
D	25	25	2.44	642	0.43	1255	2.36	1842	0.21
L	26	118	2.64	737	0.24	1343	2.58	1939	0.01
M	27	210	2.87	831	0.07	1430	2.79	2034	-0.15
M	28	301	3.09	926	-0.07	1517	2.96	2128	-0.24
J	29	351	3.27	1017	-0.18	1604	3.07	2220	-0.26
V	30	438	3.37	1105	-0.23	1651	3.11	2311	-0.18



BAHÍA SOLANO

PRONÓSTICO DE PLEAMARES Y BAJAMARES

OCTUBRE 2011

Día	Fecha	Hora (hlc)	Altura metros	Hora (hlc)	Altura metros	Hora (hlc)	Altura metros	Hora (hlc)	Altura metros
S	1	526	3.35	1150	-0.20	1738	3.08		
D	2	1	-0.03	614	3.20	1234	-0.08	1825	2.97
L	3	51	0.18	705	2.96	1319	0.11	1915	2.81
M	4	142	0.41	802	2.68	1405	0.33	2014	2.62
M	5	238	0.63	910	2.42	1456	0.55	2139	2.49
J	6	346	0.76	1024	2.26	1556	0.70	2257	2.49
V	7	500	0.76	1127	2.20	1703	0.73	2353	2.53
S	8	602	0.66	1220	2.20	1805	0.67		
D	9	43	2.57	654	0.53	1308	2.24	1900	0.56
L	10	131	2.61	742	0.43	1352	2.32	1950	0.44
M	11	219	2.65	830	0.34	1432	2.40	2036	0.35
M	12	303	2.69	915	0.27	1511	2.47	2119	0.32
J	13	344	2.73	957	0.22	1546	2.53	2158	0.33
V	14	421	2.76	1035	0.18	1619	2.57	2236	0.38
S	15	455	2.77	1110	0.17	1651	2.59	2313	0.43
D	16	528	2.75	1144	0.19	1724	2.60	2352	0.48
L	17	602	2.71	1219	0.24	1800	2.59		
M	18	32	0.52	641	2.61	1255	0.31	1839	2.55
M	19	114	0.56	724	2.48	1334	0.38	1923	2.48
J	20	200	0.62	814	2.32	1417	0.45	2015	2.39
V	21	253	0.68	913	2.19	1506	0.49	2129	2.30
S	22	400	0.71	1023	2.14	1604	0.48	2302	2.34
D	23	514	0.63	1130	2.20	1710	0.38		
L	24	6	2.48	617	0.46	1227	2.35	1815	0.22
M	25	101	2.68	714	0.27	1319	2.54	1916	0.05
M	26	153	2.90	809	0.08	1408	2.74	2013	-0.09
J	27	244	3.12	903	-0.09	1457	2.92	2108	-0.17
V	28	333	3.29	954	-0.23	1545	3.06	2203	-0.18
S	29	420	3.36	1042	-0.30	1632	3.15	2256	-0.12
D	30	507	3.31	1127	-0.26	1719	3.17	2347	0.01
L	31	554	3.14	1211	-0.13	1806	3.10		



BAHÍA SOLANO

PRONÓSTICO DE PLEAMARES Y BAJAMARES

NOVIEMBRE 2011

Día	Fecha	Hora (hlc)	Altura metros	Hora (hlc)	Altura metros	Hora (hlc)	Altura metros	Hora (hlc)	Altura metros
M	1	37	0.18	643	2.89	1254	0.09	1855	2.94
M	2	127	0.39	735	2.61	1338	0.34	1951	2.72
J	3	220	0.60	836	2.36	1425	0.59	2113	2.52
V	4	322	0.77	951	2.18	1520	0.78	2237	2.47
S	5	433	0.82	1	2.10	1629	0.86	2334	2.45
D	6	536	0.77	1155	2.09	1739	0.82		
L	7	24	2.45	628	0.67	1242	2.11	1836	0.72
M	8	111	2.46	714	0.57	1325	2.16	1925	0.60
M	9	156	2.49	759	0.46	1404	2.23	2008	0.50
J	10	239	2.55	843	0.35	1441	2.32	2049	0.44
V	11	317	2.62	924	0.24	1516	2.42	2129	0.40
S	12	352	2.69	2	0.15	1549	2.53	2209	0.38
D	13	426	2.76	1038	0.09	1623	2.64	2251	0.36
L	14	500	2.80	1114	0.07	1700	2.73	2334	0.35
M	15	537	2.79	1151	0.09	1739	2.78		
M	16	17	0.35	617	2.72	1229	0.15	1820	2.77
J	17		0.38	701	2.61	1309	0.22	1905	2.69
V	18	146	0.46	748	2.47	1352	0.30	1958	2.55
S	19	237	0.57	841	2.32	1440	0.37	2111	2.42
D	20	337	0.65	946	2.22	1536	0.40	2243	2.43
L	21	447	0.63	1059	2.22	1642	0.38	2348	2.55
M	22	552	0.49	1202	2.32	1751	0.28		
M	23	43	2.72	650	0.29	1257	2.49	1855	0.14
J	24	135	2.91	745	0.08	1348	2.69	1954	0.02
V	25	225	3.08	838	-0.11	1438	2.90	2051	-0.06
S	26	314	3.20	930	-0.24	1527	3.08	2147	-0.09
D	27	401	3.24	1018	-0.29	1615	3.21	2241	-0.07
L	28	447	3.18	1103	-0.24	1702	3.25	2333	0.01
M	29	533	3.03	1147	-0.10	1748	3.18		
M	30	22	0.15	620	2.82	1229	0.11	1836	3.00



BAHÍA SOLANO

PRONÓSTICO DE PLEAMARES Y BAJAMARES

DICIEMBRE 2011

Día	Fecha	Hora (hlc)	Altura metros	Hora (hlc)	Altura metros	Hora (hlc)	Altura metros	Hora (hlc)	Altura metros
J	1	110	0.34	708	2.59	1312	0.36	1929	2.76
V	2	158	0.56	759	2.36	1355	0.61	2043	2.52
S	3	251	0.76	902	2.15	1441	0.81	2215	2.41
D	4	355	0.88	1024	2.02	1539	0.95	2314	2.36
L	5	502	0.89	1126	1.98	1703	0.97		
M	6	2	2.33	557	0.81	1214	1.97	1808	0.88
M	7	47	2.33	643	0.70	1256	2.01	1856	0.77
J	8	131	2.35	726	0.56	1335	2.08	1937	0.65
V	9	211	2.41	806	0.42	1410	2.21	2017	0.53
S	10	247	2.51	846	0.27	1444	2.37	2	0.43
D	11	322	2.62	925	0.14	1520	2.55	2145	0.33
L	12	356	2.73	4	0.04	1558	2.73	2230	0.25
M	13	433	2.82	1044	-0.02	1637	2.87	2316	0.19
M	14	512	2.86	1124	-0.03	1719	2.95		
J	15	0	0.17	554	2.84	1204	0.01	1803	2.93
V	16	44	0.22	637	2.75	1247	0.08	1850	2.84
S	17	129	0.33	723	2.62	1331	0.17	1945	2.68
D	18	218	0.47	814	2.45	1419	0.27	2057	2.54
L	19	315	0.59	915	2.30	1512	0.36	2223	2.53
M	20	421	0.61	1031	2.23	1618	0.42	2328	2.61
M	21	526	0.49	1140	2.31	1731	0.39		
J	22	23	2.72	625	0.30	1237	2.48	1837	0.28
V	23	115	2.84	719	0.10	1330	2.69	1937	0.15
S	24	205	2.95	812	-0.06	1420	2.91	2035	0.05
D	25	254	3.03	904	-0.17	1509	3.10	2131	-0.02
L	26	341	3.06	953	-0.20	1557	3.23	2226	-0.04
M	27	427	3.02	1039	-0.16	1644	3.26	2317	0.00
M	28	512	2.93	1123	-0.04	1730	3.18		
J	29	4	0.12	556	2.79	1206	0.15	1817	3.00
V	30	48	0.30	640	2.61	1247	0.37	1906	2.75
S	31	132	0.52	722	2.41	1327	0.60	2008	2.50



BUENAVENTURA

PRONÓSTICO DE PLEAMARES Y BAJAMARES

ENERO 2011

Día	Fecha	Hora (hlc)	Altura metros	Hora (hlc)	Altura metros	Hora (hlc)	Altura metros	Hora (hlc)	Altura metros
S	1	111	3.64	716	0.64	1352	3.51	1941	0.82
D	2	216	3.70	818	0.52	1451	3.63	2041	0.71
L	3	313	3.79	912	0.39	1544	3.76	2133	0.60
M	4	404	3.88	959	0.28	1632	3.86	2219	0.52
M	5	449	3.92	1041	0.22	1716	3.92	2301	0.48
J	6	529	3.91	1119	0.21	1755	3.94	2341	0.49
V	7	606	3.85	1156	0.27	1832	3.91		
S	8	19	0.54	640	3.75	1231	0.37	1906	3.85
D	9	57	0.61	714	3.63	1307	0.52	1939	3.77
L	10	135	0.70	748	3.50	1344	0.69	2013	3.66
M	11	216	0.81	826	3.35	1425	0.87	2051	3.53
M	12	300	0.94	908	3.19	1511	1.05	2134	3.40
J	13	349	1.05	959	3.05	1603	1.19	2224	3.28
V	14	446	1.12	1101	2.95	1704	1.27	2323	3.22
S	15	549	1.12	1214	2.96	1808	1.27		
D	16	32	3.25	651	1.02	1324	3.08	1911	1.18
L	17	141	3.39	749	0.84	1424	3.30	2009	0.99
M	18	241	3.60	841	0.60	1516	3.58	2101	0.76
M	19	334	3.86	929	0.35	1606	3.88	2151	0.51
J	20	423	4.10	1014	0.12	1653	4.15	2238	0.29
V	21	510	4.30	1058	-0.04	1739	4.37	2324	0.13
S	22	556	4.40	1142	-0.12	1825	4.49		
D	23	10	0.06	642	4.40	1226	-0.08	1910	4.51
L	24	56	0.07	728	4.29	1311	0.05	1955	4.41
M	25	143	0.17	816	4.09	1359	0.27	2042	4.21
M	26	233	0.33	907	3.83	1451	0.52	2132	3.95
J	27	329	0.53	4	3.57	1551	0.77	2230	3.68
V	28	432	0.70	1111	3.36	1700	0.95	2338	3.46
S	29	545	0.80	1225	3.26	1816	1.02		
D	30	52	3.37	700	0.78	1335	3.31	1929	0.95
L	31	200	3.43	806	0.65	1437	3.44	2030	0.81



BUENAVENTURA

PRONÓSTICO DE PLEAMARES Y BAJAMARES

FEBRERO 2011

Día	Fecha	Hora (hlc)	Altura metros	Hora (hlc)	Altura metros	Hora (hlc)	Altura metros	Hora (hlc)	Altura metros
M	1	259	3.55	900	0.49	1529	3.60	2121	0.66
M	2	348	3.69	944	0.34	1615	3.75	2204	0.53
J	3	430	3.78	1022	0.25	1655	3.86	2242	0.44
V	4	507	3.83	1057	0.21	1731	3.92	2317	0.39
S	5	541	3.83	1129	0.24	1804	3.94	2351	0.39
D	6	613	3.79	1201	0.31	1834	3.92		
L	7	24	0.43	644	3.72	1233	0.43	1904	3.86
M	8	58	0.51	716	3.62	1306	0.58	1936	3.75
M	9	133	0.62	750	3.47	1341	0.75	2011	3.62
J	10	212	0.77	829	3.30	1420	0.93	2050	3.46
V	11	256	0.92	914	3.13	1508	1.11	2135	3.30
S	12	350	1.05	8	2.99	1609	1.24	2230	3.19
D	13	458	1.11	1117	2.93	1723	1.27	2340	3.16
L	14	610	1.05	1237	3.03	1837	1.18		
M	15	102	3.27	716	0.87	1350	3.28	1943	0.95
M	16	214	3.54	814	0.59	1450	3.63	2040	0.65
J	17	312	3.87	906	0.28	1542	4.00	2131	0.33
V	18	403	4.19	953	0.00	1631	4.35	2219	0.05
S	19	451	4.43	1037	-0.19	1718	4.60	2305	-0.14
D	20	538	4.56	1121	-0.26	1804	4.72	2349	-0.21
L	21	623	4.55	1204	-0.19	1848	4.69		
M	22	34	-0.15	709	4.42	1249	-0.01	1933	4.52
M	23	120	0.01	756	4.18	1336	0.26	2019	4.23
J	24	208	0.25	846	3.87	1428	0.57	2109	3.88
V	25	303	0.53	942	3.56	1530	0.85	2206	3.54
S	26	407	0.77	1048	3.30	1642	1.04	2316	3.28
D	27	522	0.91	1204	3.18	1759	1.10		
L	28	33	3.18	640	0.90	1316	3.22	1913	1.03



BUENAVENTURA

PRONÓSTICO DE PLEAMARES Y BAJAMARES

MARZO 2011

Día	Fecha	Hora (hlc)	Altura metros	Hora (hlc)	Altura metros	Hora (hlc)	Altura metros	Hora (hlc)	Altura metros
M	1	143	3.25	748	0.77	1418	3.37	2014	0.87
M	2	240	3.41	840	0.60	1508	3.55	2102	0.68
J	3	327	3.57	922	0.46	1551	3.72	2142	0.52
V	4	407	3.70	957	0.36	1628	3.84	2217	0.40
S	5	442	3.80	1029	0.31	1701	3.93	2249	0.32
D	6	515	3.84	1	0.30	1732	3.97	2321	0.29
L	7	545	3.85	1130	0.35	1802	3.96	2352	0.31
M	8	616	3.80	1200	0.43	1831	3.91		
M	9	23	0.38	647	3.71	1231	0.56	1903	3.81
J	10	56	0.49	721	3.58	1304	0.71	1937	3.67
V	11	131	0.64	759	3.41	1341	0.89	2015	3.50
S	12	211	0.81	842	3.24	1427	1.06	2059	3.34
D	13	304	0.97	934	3.10	1531	1.20	2154	3.20
L	14	415	1.06	1039	3.05	1650	1.24	2304	3.15
M	15	532	1.03	1158	3.13	1808	1.12		
M	16	29	3.26	643	0.85	1316	3.39	1917	0.87
J	17	147	3.55	745	0.58	1421	3.76	2016	0.53
V	18	248	3.90	839	0.26	1516	4.15	2109	0.19
S	19	340	4.24	928	-0.01	1606	4.49	2157	-0.09
D	20	429	4.49	1014	-0.18	1654	4.72	2243	-0.27
L	21	517	4.61	1058	-0.22	1740	4.79	2327	-0.30
M	22	603	4.59	1143	-0.13	1826	4.70		
M	23	11	-0.20	649	4.45	1228	0.08	1911	4.47
J	24	57	0.01	736	4.20	1316	0.36	1957	4.15
V	25	145	0.29	826	3.89	1410	0.66	2047	3.78
S	26	239	0.59	921	3.58	1512	0.92	2143	3.44
D	27	344	0.85	1025	3.32	1622	1.10	2251	3.18
L	28	456	0.99	1138	3.20	1735	1.15		
M	29	8	3.09	610	1.01	1249	3.23	1846	1.08
M	30	119	3.16	717	0.92	1349	3.36	1946	0.93
J	31	215	3.32	809	0.79	1438	3.53	2034	0.74



BUENAVENTURA

PRONÓSTICO DE PLEAMARES Y BAJAMARES

ABRIL 2011

Día	Fecha	Hora (hlc)	Altura metros	Hora (hlc)	Altura metros	Hora (hlc)	Altura metros	Hora (hlc)	Altura metros
V	1	301	3.50	851	0.66	1519	3.69	2112	0.57
S	2	340	3.65	927	0.56	1556	3.82	2147	0.44
D	3	415	3.77	959	0.49	1629	3.91	2219	0.34
L	4	447	3.85	1030	0.46	1701	3.97	2250	0.29
M	5	518	3.87	1	0.47	1731	3.98	2321	0.29
M	6	550	3.85	1131	0.53	1803	3.94	2353	0.34
J	7	623	3.78	1203	0.62	1836	3.85		
V	8	25	0.44	659	3.67	1237	0.75	1911	3.71
S	9	101	0.58	738	3.53	1316	0.89	1951	3.56
D	10	142	0.73	822	3.39	1406	1.04	2036	3.40
L	11	236	0.89	913	3.29	1512	1.14	2132	3.28
M	12	345	0.98	1016	3.26	1627	1.14	2241	3.25
M	13	500	0.97	1128	3.35	1741	1.02		
J	14	1	3.34	610	0.82	1243	3.57	1849	0.78
V	15	118	3.59	714	0.59	1350	3.90	1950	0.48
S	16	222	3.91	811	0.34	1448	4.23	2044	0.17
D	17	317	4.21	903	0.12	1540	4.50	2134	-0.08
L	18	408	4.43	951	-0.02	1630	4.66	2221	-0.21
M	19	456	4.53	1038	-0.04	1718	4.69	2306	-0.22
M	20	544	4.51	1124	0.06	1805	4.57	2351	-0.10
J	21	631	4.38	1211	0.24	1851	4.35		
V	22	37	0.11	718	4.17	1300	0.48	1937	4.05
S	23	125	0.37	807	3.90	1354	0.73	2025	3.72
D	24	218	0.64	859	3.64	1453	0.94	2118	3.41
L	25	317	0.88	957	3.42	1556	1.09	2220	3.18
M	26	421	1.04	1103	3.29	1700	1.15	2332	3.07
M	27	528	1.11	1210	3.28	1806	1.12		
J	28	43	3.10	632	1.09	1310	3.36	1906	0.00
V	29	142	3.24	728	1.01	1400	3.49	1956	0.85
S	30	229	3.41	814	0.91	1443	3.62	2038	0.69



BUENAVENTURA

PRONÓSTICO DE PLEAMARES Y BAJAMARES

MAYO 2011

Día	Fecha	Hora (hlc)	Altura metros	Hora (hlc)	Altura metros	Hora (hlc)	Altura metros	Hora (hlc)	Altura metros
D	1	309	3.56	853	0.80	1521	3.75	2115	0.55
L	2	345	3.70	927	0.72	1557	3.85	2149	0.44
M	3	420	3.79	1	0.66	1631	3.93	2222	0.37
M	4	454	3.84	1034	0.63	1705	3.96	2255	0.34
J	5	529	3.85	1107	0.64	1740	3.94	2329	0.36
V	6	605	3.82	1143	0.69	1816	3.88		
S	7	5	0.42	643	3.76	1222	0.77	1855	3.78
D	8	43	0.52	724	3.68	1306	0.86	1937	3.66
L	9	128	0.64	810	3.60	1359	0.94	2025	3.54
M	10	221	0.76	901	3.54	1500	0.99	2119	3.44
M	11	324	0.84	958	3.53	1606	0.97	2223	3.40
J	12	431	0.86	1103	3.59	1713	0.88	2336	3.45
V	13	538	0.79	1212	3.73	1820	0.72		
S	14	51	3.60	644	0.66	1320	3.94	1923	0.49
D	15	157	3.83	745	0.49	1421	4.16	2021	0.26
L	16	255	4.06	840	0.33	1517	4.34	2113	0.07
M	17	348	4.24	932	0.23	1610	4.45	2202	-0.04
M	18	439	4.34	1021	0.20	1700	4.46	2249	-0.05
J	19	527	4.34	1109	0.25	1747	4.37	2335	0.04
V	20	615	4.26	1157	0.37	1833	4.20		
S	21	20	0.20	701	4.11	1246	0.53	1917	3.97
D	22	106	0.40	747	3.93	1335	0.72	2002	3.71
L	23	154	0.61	833	3.73	1427	0.88	2048	3.45
M	24	245	0.82	923	3.55	1521	1.02	2140	3.23
M	25	340	1.01	1017	3.41	1617	1.10	2243	3.09
J	26	438	1.14	1117	3.33	1716	1.12	2352	3.05
V	27	539	1.20	1217	3.33	1816	1.08		
S	28	56	3.12	638	1.18	1313	3.39	1911	0.98
D	29	149	3.25	730	1.12	1402	3.49	2000	0.85
L	30	234	3.40	815	1.02	1445	3.61	2042	0.71
M	31	315	3.53	856	0.91	1526	3.73	2121	0.57



BUENAVENTURA

PRONÓSTICO DE PLEAMARES Y BAJAMARES

JUNIO 2011

Día	Fecha	Hora (hlc)	Altura metros	Hora (hlc)	Altura metros	Hora (hlc)	Altura metros	Hora (hlc)	Altura metros
M	1	353	3.66	934	0.81	1605	3.85	2158	0.46
J	2	432	3.77	1012	0.73	1644	3.93	2234	0.37
V	3	511	3.84	1050	0.68	1723	3.97	2312	0.33
S	4	551	3.89	1131	0.66	1803	3.97	2351	0.34
D	5	632	3.91	1214	0.66	1845	3.93		
L	6	32	0.38	715	3.90	1300	0.68	1929	3.85
M	7	118	0.46	800	3.87	1350	0.71	2016	3.75
M	8	208	0.56	848	3.83	1444	0.74	2107	3.64
J	9	303	0.66	941	3.79	1543	0.76	2205	3.55
V	10	404	0.73	1039	3.77	1646	0.75	2312	3.50
S	11	508	0.78	1144	3.78	1752	0.68		
D	12	25	3.53	616	0.76	1253	3.84	1859	0.57
L	13	134	3.65	722	0.68	1359	3.94	2001	0.41
M	14	236	3.82	823	0.56	1459	4.06	2058	0.25
M	15	333	3.98	918	0.45	1554	4.16	2149	0.14
J	16	424	4.09	1010	0.37	1645	4.20	2236	0.09
V	17	513	4.15	1058	0.36	1731	4.18	2320	0.11
S	18	559	4.14	1143	0.40	1815	4.08		
D	19	3	0.19	642	4.07	1228	0.50	1855	3.92
L	20	44	0.33	723	3.96	1311	0.61	1934	3.72
M	21	125	0.51	803	3.82	1355	0.75	2013	3.52
M	22	208	0.71	843	3.66	1441	0.88	2056	3.32
J	23	255	0.91	925	3.51	1530	0.99	2144	3.15
V	24	346	1.08	1013	3.37	1623	1.08	2243	3.04
S	25	442	1.21	1109	3.28	1722	1.11	2353	3.00
D	26	542	1.26	1212	3.26	1822	1.08		
L	27	59	3.05	641	1.25	1313	3.31	1918	0.99
M	28	154	3.17	736	1.16	1407	3.43	2009	0.84
M	29	243	3.33	824	1.04	1456	3.58	2053	0.67
J	30	328	3.52	909	0.89	1541	3.75	2135	0.50



BUENAVENTURA

PRONÓSTICO DE PLEAMARES Y BAJAMARES

JULIO 2011

Día	Fecha	Hora (hlc)	Altura metros	Hora (hlc)	Altura metros	Hora (hlc)	Altura metros	Hora (hlc)	Altura metros
V	1	411	3.70	952	0.73	1624	3.92	2216	0.34
S	2	453	3.89	1035	0.58	1707	4.05	2256	0.22
D	3	536	4.04	1118	0.47	1750	4.13	2337	0.15
L	4	619	4.14	1202	0.39	1833	4.15		
M	5	19	0.15	702	4.19	1247	0.37	1917	4.10
M	6	103	0.21	746	4.18	1334	0.39	2003	3.99
J	7	150	0.32	832	4.11	1424	0.46	2052	3.82
V	8	240	0.48	921	3.98	1518	0.55	2147	3.64
S	9	337	0.66	1016	3.83	1619	0.64	2251	3.48
D	10	442	0.80	1119	3.69	1727	0.70		
L	11	3	3.41	553	0.88	1231	3.62	1839	0.67
M	12	116	3.45	706	0.84	1342	3.65	1947	0.56
M	13	222	3.58	812	0.73	1446	3.76	2047	0.40
J	14	320	3.74	909	0.58	1541	3.89	2138	0.25
V	15	411	3.90	959	0.45	1630	3.99	2223	0.14
S	16	458	4.01	1044	0.38	1714	4.02	2303	0.11
D	17	540	4.06	1125	0.36	1753	3.98	2341	0.15
L	18	619	4.05	1204	0.39	1830	3.89		
M	19	17	0.25	655	3.99	1242	0.46	1904	3.76
M	20	53	0.40	728	3.88	1320	0.57	1938	3.60
J	21	130	0.58	801	3.75	1359	0.70	2013	3.43
V	22	209	0.78	837	3.59	1442	0.84	2053	3.26
S	23	254	0.97	917	3.43	1530	0.98	2141	3.08
D	24	345	1.15	4	3.28	1626	1.09	2239	2.95
L	25	445	1.27	1102	3.17	1729	1.14	2353	2.90
M	26	551	1.31	1212	3.15	1834	1.08		
M	27	107	2.99	655	1.24	1324	3.25	1933	0.94
J	28	208	3.18	753	1.09	1425	3.44	2025	0.73
V	29	300	3.44	845	0.87	1517	3.69	2111	0.48
S	30	347	3.72	932	0.62	1604	3.94	2155	0.25
D	31	432	4.01	1017	0.38	1649	4.17	2237	0.05



BUENAVENTURA

PRONÓSTICO DE PLEAMARES Y BAJAMARES

AGOSTO 2011

Día	Fecha	Hora (hlc)	Altura metros	Hora (hlc)	Altura metros	Hora (hlc)	Altura metros	Hora (hlc)	Altura metros
L	1	516	4.25	1101	0.19	1733	4.32	2318	-0.06
M	2	600	4.42	1145	0.07	1817	4.38		
M	3	0	-0.08	643	4.49	1229	0.03	1901	4.32
J	4	43	0.00	727	4.44	1314	0.09	1947	4.17
V	5	129	0.17	812	4.29	1402	0.22	2036	3.95
S	6	218	0.41	900	4.05	1454	0.41	2129	3.69
D	7	315	0.66	954	3.78	1555	0.61	2232	3.44
L	8	422	0.87	1058	3.53	1705	0.75	2345	3.30
M	9	538	0.98	1214	3.39	1822	0.78		
M	10	101	3.30	654	0.95	1329	3.41	1935	0.68
J	11	208	3.43	802	0.81	1433	3.54	2035	0.50
V	12	306	3.61	858	0.63	1526	3.70	2124	0.33
S	13	355	3.80	945	0.47	1612	3.83	2205	0.21
D	14	438	3.94	1025	0.35	1653	3.91	2241	0.15
L	15	516	4.02	1102	0.29	1729	3.92	2315	0.17
M	16	551	4.04	1137	0.29	1802	3.88	2347	0.24
M	17	622	4.00	1210	0.33	1833	3.80		
J	18	20	0.36	652	3.92	1244	0.41	1904	3.69
V	19	53	0.51	722	3.81	1319	0.54	1937	3.54
S	20	128	0.69	755	3.66	1356	0.70	2014	3.36
D	21	206	0.89	832	3.48	1438	0.87	2056	3.17
L	22	252	1.09	916	3.30	1531	1.03	2148	3.00
M	23	352	1.25	8	3.15	1636	1.14	2253	2.91
M	24	504	1.32	1115	3.07	1748	1.13		
J	25	12	2.95	617	1.26	1238	3.14	1854	0.99
V	26	128	3.15	722	1.07	1352	3.36	1952	0.75
S	27	228	3.47	819	0.79	1450	3.68	2043	0.46
D	28	319	3.83	909	0.47	1540	4.01	2129	0.17
L	29	407	4.19	955	0.17	1627	4.29	2213	-0.06
M	30	452	4.47	1040	-0.06	1712	4.48	2256	-0.19
M	31	537	4.65	1124	-0.19	1758	4.54	2339	-0.19



BUENAVENTURA
PRONÓSTICO DE PLEAMARES Y BAJAMARES
SEPTIEMBRE 2011

Día	Fecha	Hora (hlc)	Altura metros	Hora (hlc)	Altura metros	Hora (hlc)	Altura metros	Hora (hlc)	Altura metros
J	1	622	4.69	1207	-0.20	1843	4.48		
V	2	22	-0.07	706	4.58	1252	-0.09	1930	4.29
S	3	108	0.16	752	4.35	1340	0.13	2018	4.03
D	4	159	0.44	840	4.02	1432	0.39	2112	3.72
L	5	258	0.73	935	3.68	1534	0.65	2215	3.45
M	6	408	0.95	1041	3.39	1646	0.84	2328	3.27
M	7	524	1.05	1158	3.23	1804	0.88		
J	8	43	3.26	640	1.01	1313	3.26	1917	0.79
V	9	150	3.39	747	0.86	1416	3.41	2016	0.63
S	10	245	3.58	840	0.67	1507	3.59	2102	0.47
D	11	331	3.76	923	0.49	1550	3.73	2140	0.36
L	12	411	3.89	1	0.36	1628	3.84	2214	0.30
M	13	447	3.98	1035	0.28	1702	3.88	2246	0.29
M	14	519	4.01	1107	0.25	1734	3.88	2317	0.33
J	15	549	3.99	1138	0.27	1804	3.84	2348	0.41
V	16	618	3.93	1210	0.33	1834	3.75		
S	17	19	0.54	649	3.83	1242	0.45	1907	3.63
D	18	52	0.69	722	3.69	1317	0.61	1943	3.47
L	19	128	0.88	758	3.52	1356	0.79	2025	3.29
M	20	213	1.06	840	3.34	1445	0.97	2114	3.13
M	21	312	1.22	931	3.18	1550	1.09	2214	3.04
J	22	426	1.28	1035	3.09	1704	1.11	2326	3.08
V	23	541	1.21	1156	3.15	1814	0.99		
S	24	44	3.27	649	1.01	1316	3.38	1917	0.76
D	25	151	3.60	749	0.71	1420	3.71	2012	0.47
L	26	247	3.98	842	0.36	1514	4.06	2101	0.18
M	27	338	4.34	931	0.05	1603	4.36	2148	-0.04
M	28	426	4.61	1017	-0.18	1651	4.55	2233	-0.15
J	29	513	4.75	1102	-0.29	1738	4.61	2318	-0.13
V	30	600	4.74	1146	-0.26	1825	4.53		



BUENAVENTURA

PRONÓSTICO DE PLEAMARES Y BAJAMARES

OCTUBRE 2011

Día	Fecha	Hora (hlc)	Altura metros	Hora (hlc)	Altura metros	Hora (hlc)	Altura metros	Hora (hlc)	Altura metros
S	1	3	0.01	646	4.58	1232	-0.10	1913	4.35
D	2	52	0.25	733	4.31	1320	0.15	2002	4.08
L	3	145	0.53	823	3.97	1413	0.44	2056	3.78
M	4	245	0.79	918	3.62	1515	0.71	2157	3.51
M	5	353	0.98	1022	3.34	1624	0.90	2306	3.34
J	6	504	1.07	1136	3.18	1737	0.97		
V	7	18	3.32	615	1.04	1250	3.20	1847	0.93
S	8	122	3.41	720	0.92	1352	3.33	1946	0.82
D	9	216	3.56	813	0.75	1442	3.50	2032	0.69
L	10	301	3.71	855	0.58	1524	3.66	2111	0.60
M	11	340	3.83	932	0.44	1601	3.77	2145	0.53
M	12	415	3.91	5	0.35	1635	3.84	2217	0.49
J	13	448	3.95	1037	0.30	1707	3.86	2249	0.50
V	14	519	3.96	1109	0.30	1738	3.85	2320	0.55
S	15	550	3.92	1141	0.34	1810	3.79	2352	0.63
D	16	622	3.84	1213	0.44	1844	3.69		
L	17	26	0.75	656	3.72	1248	0.57	1922	3.57
M	18	104	0.90	734	3.57	1327	0.73	2004	3.43
M	19	150	1.04	817	3.41	1415	0.88	2051	3.32
J	20	249	1.15	907	3.28	1516		2147	3.27
V	21	358	1.18	9	3.22	1626	1.03	2252	3.31
S	22	508	1.10	1122	3.26	1735	0.95		
D	23	4	3.48	615	0.92	1240	3.44	1840	0.76
L	24	113	3.75	718	0.65	1349	3.73	1939	0.52
M	25	215	4.07	814	0.34	1447	4.04	2033	0.28
M	26	310	4.37	906	0.06	1540	4.31	2124	0.10
J	27	402	4.58	955	-0.14	1630	4.48	2212	0.01
V	28	452	4.68	1042	-0.22	1719	4.54	2300	0.03
S	29	541	4.64	1128	-0.17	1808	4.49	2348	0.16
D	30	629	4.48	1215	-0.01	1857	4.33		
L	31	39	0.35	717	4.23	1304	0.22	1947	4.11



Instituto de Hidrología,
Meteorología y
Estudios Ambientales



BUENAVENTURA

PRONÓSTICO DE PLEAMARES Y BAJAMARES

NOVIEMBRE 2011

Día	Fecha	Hora (hlc)	Altura metros	Hora (hlc)	Altura metros	Hora (hlc)	Altura metros	Hora (hlc)	Altura metros
M	1	132	0.58	806	3.93	1356	0.48	2039	3.86
M	2	230	0.79	859	3.62	1453	0.72	2135	3.63
J	3	331	0.96	957	3.36	1555	0.92	2236	3.46
V	4	433	1.05	1105	3.19	1659	1.03	2342	3.39
S	5	538	1.06	1215	3.17	1805	1.07		
D	6	44	3.42	641	0.99	1318	3.25	1905	1.02
L	7	138	3.50	736	0.86	1410	3.39	1956	0.94
M	8	225	3.61	822	0.72	1453	3.53	2038	0.85
M	9	306	3.71	901	0.59	1532	3.65	2115	0.76
J	10	344	3.80	937	0.48	1608	3.74	2150	0.70
V	11	419	3.87	1011	0.41	1642	3.79	2223	0.67
S	12	453	3.90	1044	0.37	1716	3.81	2257	0.67
D	13	527	3.90	1118	0.38	1751	3.80	2332	0.71
L	14	602	3.86	1152	0.43	1828	3.75		
M	15	10	0.77	639	3.78	1229	0.52	1907	3.69
M	16	51	0.86	719	3.67	1309	0.63	1949	3.62
J	17	138	0.93	802	3.55	1356	0.75	2036	3.57
V	18	232	0.99	852	3.46	1452	0.84	2127	3.54
S	19	332	0.99	948	3.39	1554	0.88	2225	3.57
D	20	436	0.94	1054	3.40	1700	0.86	2330	3.66
L	21	542	0.82	1207	3.49	1805	0.77		
M	22	39	3.82	647	0.62	1319	3.68	1909	0.62
M	23	145	4.03	749	0.39	1422	3.92	2009	0.45
J	24	246	4.24	845	0.17	1519	4.14	2104	0.30
V	25	342	4.40	937	0.00	1613	4.30	2156	0.21
S	26	435	4.48	1026	-0.07	1704	4.39	2247	0.19
D	27	525	4.47	1114	-0.05	1754	4.38	2337	0.26
L	28	614	4.36	1201	0.05	1842	4.29		
M	29	26	0.38	700	4.17	1247	0.23	1930	4.14
M	30	116	0.54	746	3.92	1335	0.44	2017	3.95



BUENAVENTURA

PRONÓSTICO DE PLEAMARES Y BAJAMARES

DICIEMBRE 2011

Día	Fecha	Hora (hlc)	Altura metros	Hora (hlc)	Altura metros	Hora (hlc)	Altura metros	Hora (hlc)	Altura metros
J	1	207	0.71	833	3.66	1425	0.66	2106	3.75
V	2	300	0.87	924	3.42	1518	0.87	2157	3.57
S	3	354	0.98	1021	3.22	1614	1.04	2254	3.44
D	4	452	1.05	1127	3.12	1715	1.14	2354	3.37
L	5	552	1.05	1233	3.13	1816	1.17		
M	6	52	3.38	651	0.99	1330	3.22	1912	1.13
M	7	144	3.44	744	0.88	1419	3.34	2002	1.05
J	8	231	3.54	829	0.75	1502	3.46	2044	0.96
V	9	313	3.65	909	0.62	1541	3.58	2124	0.86
S	10	353	3.75	947	0.51	1620	3.68	2201	0.78
D	11	431	3.84	1023	0.42	1657	3.77	2239	0.71
L	12	509	3.9	1059	0.37	1736	3.83	2318	0.68
M	13	547	3.92	1136	0.36	1815	3.87	2358	0.67
M	14	627	3.9	1215	0.38	1855	3.88		
J	15	40	0.67	707	3.84	1255	0.44	1937	3.87
V	16	125	0.69	751	3.76	1340	0.53	2021	3.84
S	17	214	0.72	837	3.67	1430	0.62	2108	3.81
D	18	308	0.74	930	3.57	1526	0.71	2201	3.77
L	19	407	0.75	1030	3.49	1628	0.77	2301	3.75
M	20	512	0.73	1140	3.47	1735	0.79		
M	21	9	3.77	620	0.64	1254	3.55	1844	0.74
J	22	121	3.85	727	0.49	1403	3.71	1950	0.62
V	23	227	3.98	828	0.32	1504	3.9	2051	0.48
S	24	327	4.13	924	0.15	1600	4.08	2146	0.35
D	25	421	4.24	1014	0.04	1651	4.21	2236	0.28
L	26	511	4.28	1101	0	1740	4.26	2324	0.27
M	27	557	4.23	1145	0.04	1825	4.24		
M	28	10	0.33	640	4.1	1227	0.16	1908	4.15
J	29	54	0.44	721	3.92	1309	0.34	1949	4.01
V	30	138	0.58	802	3.7	1351	0.55	2030	3.83
S	31	223	0.72	843	3.48	1436	0.77	2111	3.64



JURADÓ, BAHÍA CUPICA BAHÍA OCTAVIA, BAHÍA HUMBOLDT

PRONÓSTICO DE PLEAMARES Y BAJAMARES ENERO 2011

Día	Fecha	Hora (hlc)	Altura metros	Hora (hlc)	Altura metros	Hora (hlc)	Altura metros	Hora (hlc)	Altura metros
S	1	557	0.61	1223	3.33	1817	0.86		
D	2	41	3.61	653	0.52	1314	3.40	1915	0.80
L	3	130	3.63	749	0.43	1406	3.48	2014	0.72
M	4	220	3.64	844	0.35	1457	3.57	2109	0.63
M	5	310	3.65	935	0.30	1545	3.66	2159	0.56
J	6	357	3.65	1020	0.29	1630	3.72	2242	0.54
V	7	441	3.62	1100	0.33	1711	3.72	2322	0.58
S	8	522	3.54	1136	0.43	1750	3.66	2359	0.67
D	9	600	3.42	1211	0.57	1827	3.54		
L	10	36	0.78	637	3.26	1245	0.73	1903	3.38
M	11	112	0.90	714	3.06	1319	0.88	1941	3.20
M	12	151	1.02	756	2.86	1356	1.03	2030	3.03
J	13	237	1.11	908	2.68	1439	1.16	2154	2.92
V	14	335	1.14	1038	2.65	1538	1.24	2256	2.93
S	15	443	1.07	1130	2.72	1652	1.23	2342	3.00
D	16	541	0.91	1216	2.85	1755	1.11		
L	17	26	3.11	633	0.72	1301	3.02	1852	0.94
M	18	111	3.26	725	0.52	1349	3.23	1949	0.75
M	19	159	3.44	819	0.31	1438	3.46	2046	0.53
J	20	250	3.63	912	0.12	1527	3.71	2139	0.31
V	21	341	3.80	1002	-0.05	1614	3.93	2227	0.13
S	22	429	3.92	1048	-0.14	1700	4.08	2313	0.04
D	23	516	3.95	1131	-0.15	1745	4.13	2358	0.05
L	24	603	3.87	1215	-0.04	1831	4.05		
M	25	43	0.16	651	3.69	1259	0.16	1920	3.87
M	26	130	0.35	746	3.44	1345	0.44	2018	3.63
J	27	223	0.57	855	3.21	1438	0.73	2130	3.44
V	28	325	0.75	1012	3.10	1545	0.95	2238	3.37
S	29	434	0.81	1114	3.10	1657	1.03	2334	3.36
D	30	538	0.78	1207	3.14	1800	1.00		
L	31	24	3.37	635	0.69	1259	3.21	1859	0.92



**JURADÓ, BAHÍA CUPICA
BAHÍA OCTAVIA, BAHÍA HUMBOLDT**

PRONÓSTICO DE PLEAMARES Y BAJAMARES

FEBRERO 2011

Día	Fecha	Hora (hlc)	Altura metros	Hora (hlc)	Altura metros	Hora (hlc)	Altura metros	Hora (hlc)	Altura metros
M	1	113	3.39	730	0.60	1349	3.31	1956	0.79
M	2	202	3.43	823	0.49	1437	3.43	2050	0.66
J	3	250	3.47	912	0.40	1523	3.54	2137	0.54
V	4	335	3.52	955	0.34	1605	3.63	2218	0.47
S	5	417	3.54	1034	0.33	1644	3.65	2256	0.46
D	6	456	3.52	1109	0.37	1720	3.63	2332	0.50
L	7	532	3.45	1142	0.46	1754	3.54		
M	8	6	0.58	606	3.32	1215	0.58	1828	3.43
M	9	41	0.69	641	3.15	1248	0.72	1902	3.28
J	10	118	0.81	718	2.96	1324	0.86	1940	3.10
V	11	158	0.93	803	2.76	1404	1.00	2031	2.92
S	12	247	1.02	920	2.61	1456	1.13	2159	2.82
D	13	351	1.04	1051	2.63	1609	1.17	2308	2.87
L	14	501	0.93	1147	2.78	1725	1.06		
M	15	0	3.02	602	0.73	1236	2.98	1827	0.85
M	16	50	3.21	658	0.49	1325	3.24	1926	0.61
J	17	139	3.44	753	0.25	1414	3.52	2023	0.34
V	18	230	3.68	848	0.02	1503	3.80	2117	0.08
S	19	320	3.88	939	-0.17	1550	4.03	2206	-0.12
D	20	409	4.02	1026	-0.28	1636	4.17	2252	-0.22
L	21	456	4.06	1110	-0.27	1721	4.20	2336	-0.19
M	22	542	3.97	1154	-0.15	1807	4.08		
M	23	21	-0.03	630	3.77	1237	0.10	1855	3.85
J	24	107	0.22	722	3.49	1323	0.42	1949	3.55
V	25	157	0.53	827	3.20	1415	0.77	2100	3.28
S	26	257	0.80	950	3.02	1522	1.04	2218	3.16
D	27	410	0.94	1057	3.00	1641	1.13	2318	3.15
L	28	518	0.93	1151	3.03	1746	1.07		



JURADÓ, BAHÍA CUPICA BAHÍA OCTAVIA, BAHÍA HUMBOLDT

PRONÓSTICO DE PLEAMARES Y BAJAMARES MARZO 2011

Día	Fecha	Hora (hlc)	Altura metros	Hora (hlc)	Altura metros	Hora (hlc)	Altura metros	Hora (hlc)	Altura metros
M	1	8	3.16	614	0.85	1240	3.11	1842	0.95
M	2	56	3.20	707	0.74	1328	3.21	1935	0.81
J	3	142	3.26	757	0.63	1413	3.33	2025	0.65
V	4	227	3.34	845	0.51	1455	3.44	2110	0.51
S	5	310	3.42	927	0.42	1535	3.52	2151	0.41
D	6	351	3.48	1005	0.38	1613	3.56	2228	0.37
L	7	428	3.49	1040	0.38	1649	3.56	2303	0.38
M	8	504	3.45	1114	0.44	1722	3.52	2338	0.44
M	9	539	3.36	1147	0.52	1756	3.44		
J	10	13	0.54	614	3.23	1221	0.63	1831	3.32
V	11	49	0.67	651	3.06	1258	0.76	1909	3.16
S	12	129	0.81	733	2.89	1339	0.90	1955	2.98
D	13	215	0.93	831	2.71	1430	1.03	2107	2.81
L	14	313	0.99	1010	2.67	1539	1.09	2238	2.83
M	15	426	0.93	1119	2.82	1659	0.99	2338	3.00
M	16	533	0.74	1212	3.06	1805	0.75		
J	17	30	3.24	631	0.49	1301	3.33	1903	0.47
V	18	119	3.49	727	0.23	1349	3.62	1958	0.19
S	19	209	3.74	821	0.01	1437	3.88	2051	-0.07
D	20	258	3.95	913	-0.16	1524	4.08	2142	-0.26
L	21	347	4.08	1002	-0.25	1611	4.19	2229	-0.34
M	22	435	4.11	1049	-0.23	1657	4.17	2315	-0.27
M	23	522	4.02	1133	-0.09	1744	4.03		
J	24	0	-0.08	610	3.82	1218	0.16	1832	3.79
V	25	46	0.22	701	3.54	1304	0.49	1924	3.47
S	26	135	0.55	802	3.23	1355	0.84	2031	3.18
D	27	231	0.86	925	3.03	1501	1.11	2156	3.02
L	28	341	1.04	1037	3.00	1622	1.20	2300	3.00
M	29	452	1.07	1131	3.03	1727	1.13	2350	3.03
M	30	549	1.00	1218	3.10	1819	0.99		
J	31	35	3.09	638	0.90	1302	3.19	1908	0.84



**JURADÓ, BAHÍA CUPICA
BAHÍA OCTAVIA, BAHÍA HUMBOLDT**

PRONÓSTICO DE PLEAMARES Y BAJAMARES

ABRIL 2011

Día	Fecha	Hora (hlc)	Altura metros	Hora (hlc)	Altura metros	Hora (hlc)	Altura metros	Hora (hlc)	Altura metros
V	1	119	3.16	726	0.78	1344	3.28	1955	0.68
S	2	201	3.25	812	0.67	1424	3.37	2039	0.54
D	3	243	3.34	855	0.57	1503	3.44	2121	0.43
L	4	322	3.41	935	0.51	1541	3.49	2159	0.37
M	5	401	3.45	1011	0.49	1617	3.52	2235	0.35
M	6	437	3.44	1046	0.51	1652	3.52	2311	0.39
J	7	514	3.40	1122	0.56	1728	3.48	2347	0.48
V	8	551	3.32	1159	0.63	1806	3.39		
S	9	26	0.59	630	3.21	1238	0.74	1847	3.25
D	10	107	0.72	714	3.07	1322	0.86	1934	3.08
L	11	152	0.84	810	2.93	1413	0.97	2039	2.91
M	12	247	0.92	936	2.86	1519	1.03	2210	2.90
M	13	355	0.90	1053	3.00	1636	0.93	2316	3.06
J	14	504	0.74	1148	3.23	1741	0.69		
V	15	8	3.30	604	0.53	1236	3.49	1838	0.41
S	16	58	3.55	659	0.31	1323	3.74	1932	0.14
D	17	146	3.77	754	0.13	1410	3.95	2026	-0.08
L	18	236	3.95	848	0.00	1458	4.09	2117	-0.23
M	19	325	4.06	939	-0.06	1546	4.14	2207	-0.27
M	20	414	4.08	1028	-0.04	1634	4.11	2255	-0.19
J	21	503	4.01	1115	0.09	1722	3.97	2341	0.00
V	22	552	3.84	1201	0.31	1811	3.74		
S	23	26	0.27	642	3.61	1247	0.61	1901	3.46
D	24	113	0.59	739	3.35	1337	0.91	2001	3.16
L	25	203	0.88	852	3.14	1436	1.16	2124	2.96
M	26	303	1.10	1008	3.07	1552	1.25	2235	2.93
M	27	414	1.19	1104	3.09	1658	1.19	2326	2.96
J	28	514	1.16	1150	3.13	1750	1.06		
V	29	10	3.01	604	1.07	1232	3.19	1837	0.91
S	30	52	3.09	650	0.96	1312	3.26	1922	0.76



JURADÓ, BAHÍA CUPICA BAHÍA OCTAVIA, BAHÍA HUMBOLDT

PRONÓSTICO DE PLEAMARES Y BAJAMARES MAYO 2011

Día	Fecha	Hora (hlc)	Altura metros	Hora (hlc)	Altura metros	Hora (hlc)	Altura metros	Hora (hlc)	Altura metros
D	1	133	3.17	735	0.86	1351	3.33	2006	0.62
L	2	214	3.26	819	0.77	1429	3.39	2048	0.50
M	3	254	3.34	902	0.70	1507	3.45	2129	0.42
M	4	334	3.40	942	0.65	1545	3.50	2208	0.38
J	5	413	3.44	1021	0.62	1624	3.54	2246	0.38
V	6	453	3.46	1101	0.62	1704	3.54	2326	0.43
S	7	533	3.46	1141	0.65	1746	3.49		
D	8	6	0.50	615	3.41	1223	0.71	1830	3.39
L	9	48	0.60	701	3.33	1309	0.80	1918	3.23
M	10	134	0.70	755	3.23	1400	0.89	2019	3.07
M	11	225	0.79	908	3.17	1501	0.94	2141	3.02
J	12	326	0.82	1024	3.25	1611	0.87	2251	3.14
V	13	433	0.76	1121	3.44	1716	0.67	2346	3.34
S	14	535	0.62	1211	3.63	1813	0.43		
D	15	36	3.54	632	0.47	1258	3.81	1907	0.21
L	16	125	3.72	727	0.35	1345	3.95	2001	0.04
M	17	215	3.86	823	0.26	1434	4.03	2055	-0.07
M	18	306	3.95	919	0.21	1524	4.05	2147	-0.10
J	19	357	3.98	1010	0.21	1614	4.01	2237	-0.05
V	20	447	3.96	1059	0.29	1703	3.90	2323	0.10
S	21	535	3.87	1144	0.45	1751	3.72		
D	22	7	0.32	623	3.71	1229	0.67	1838	3.48
L	23	50	0.58	713	3.50	1315	0.91	1928	3.22
M	24	134	0.85	810	3.29	1405	1.12	2033	2.98
M	25	220	1.08	924	3.15	1506	1.25	2156	2.87
J	26	316	1.23	1029	3.11	1616	1.25	2255	2.88
V	27	423	1.28	1118	3.13	1714	1.15	2341	2.92
S	28	521	1.23	1200	3.16	1802	1.01		
D	29	23	2.99	610	1.14	1239	3.21	1847	0.86
L	30	104	3.06	656	1.05	1317	3.26	1930	0.72
M	31	145	3.15	741	0.95	1355	3.33	2014	0.58



**JURADÓ, BAHÍA CUPICA
BAHÍA OCTAVIA, BAHÍA HUMBOLDT**

PRONÓSTICO DE PLEAMARES Y BAJAMARES

JUNIO 2011

Día	Fecha	Hora (hlc)	Altura metros	Hora (hlc)	Altura metros	Hora (hlc)	Altura metros	Hora (hlc)	Altura metros
M	1	226	3.25	828	0.86	1434	3.40	2058	0.47
J	2	309	3.35	915	0.77	1516	3.49	2142	0.39
V	3	351	3.46	959	0.68	1600	3.57	2224	0.34
S	4	434	3.56	1043	0.61	1644	3.62	2306	0.32
D	5	517	3.64	1126	0.57	1729	3.62	2348	0.34
L	6	600	3.67	1210	0.58	1815	3.56		
M	7	31	0.40	646	3.64	1255	0.64	1903	3.42
M	8	115	0.49	738	3.56	1344	0.72	1959	3.26
J	9	203	0.60	840	3.47	1440	0.79	2111	3.15
V	10	258	0.72	952	3.46	1544	0.79	2225	3.18
S	11	403	0.78	1054	3.55	1649	0.68	2323	3.31
D	12	508	0.75	1146	3.66	1748	0.51		
L	13	15	3.45	607	0.67	1235	3.76	1844	0.35
M	14	105	3.57	704	0.59	1323	3.84	1939	0.22
M	15	157	3.68	803	0.51	1413	3.88	2036	0.13
J	16	249	3.78	901	0.44	1505	3.90	2130	0.08
V	17	341	3.85	954	0.39	1556	3.89	2219	0.09
S	18	430	3.89	1042	0.40	1644	3.82	2304	0.17
D	19	516	3.87	1127	0.49	1729	3.70	2345	0.32
L	20	600	3.78	1209	0.63	1813	3.52		
M	21	25	0.52	643	3.62	1250	0.81	1855	3.30
M	22	103	0.74	728	3.42	1331	0.98	1941	3.06
J	23	140	0.96	821	3.21	1417	1.13	2046	2.86
V	24	220	1.14	935	3.08	1512	1.21	2212	2.78
S	25	310	1.27	1037	3.04	1621	1.20	2307	2.79
D	26	418	1.32	1124	3.05	1719	1.09	2352	2.84
L	27	523	1.27	1205	3.08	1808	0.95		
M	28	34	2.91	616	1.17	1243	3.14	1853	0.79
M	29	116	3.02	706	1.06	1323	3.23	1939	0.64
J	30	159	3.15	757	0.92	1405	3.34	2028	0.49



**JURADÓ, BAHÍA CUPICA
BAHÍA OCTAVIA, BAHÍA HUMBOLDT**

**PRONÓSTICO DE PLEAMARES Y BAJAMARES
JULIO 2011**

Día	Fecha	Hora (hlc)	Altura metros	Hora (hlc)	Altura metros	Hora (hlc)	Altura metros	Hora (hlc)	Altura metros
V	1	244	3.31	849	0.77	1451	3.47	2116	0.34
S	2	329	3.50	939	0.60	1539	3.61	2202	0.22
D	3	414	3.68	1025	0.45	1626	3.72	2246	0.13
L	4	458	3.83	1110	0.35	1712	3.77	2329	0.10
M	5	542	3.91	1154	0.32	1758	3.73		
M	6	12	0.13	628	3.91	1239	0.37	1845	3.61
J	7	55	0.24	716	3.82	1325	0.47	1937	3.42
V	8	141	0.41	812	3.66	1417	0.60	2042	3.23
S	9	232	0.62	920	3.53	1516	0.70	2158	3.16
D	10	334	0.80	1028	3.50	1623	0.71	2302	3.21
L	11	442	0.87	1125	3.54	1726	0.63	2357	3.29
M	12	547	0.84	1216	3.59	1824	0.52		
M	13	49	3.38	646	0.77	1306	3.64	1921	0.41
J	14	141	3.48	746	0.67	1356	3.68	2017	0.31
V	15	233	3.60	844	0.56	1447	3.71	2111	0.22
S	16	323	3.72	937	0.46	1537	3.73	2159	0.18
D	17	409	3.80	1023	0.41	1623	3.72	2242	0.20
L	18	453	3.82	1105	0.43	1706	3.65	2321	0.29
M	19	533	3.77	1144	0.51	1746	3.53	2357	0.44
M	20	612	3.64	1221	0.64	1824	3.36		
J	21	32	0.61	649	3.47	1258	0.79	1901	3.16
V	22	105	0.80	727	3.28	1336	0.94	1941	2.94
S	23	140	0.97	810	3.08	1418	1.06	2037	2.73
D	24	220	1.13	924	2.92	1511	1.14	2221	2.64
L	25	312	1.25	1040	2.88	1620	1.13	2317	2.67
M	26	427	1.29	1129	2.91	1723	1.02		
M	27	3	2.76	536	1.20	1212	2.99	1815	0.85
J	28	47	2.90	634	1.05	1255	3.11	1906	0.65
V	29	133	3.08	729	0.86	1341	3.28	1958	0.45
S	30	219	3.30	824	0.64	1429	3.47	2050	0.25
D	31	305	3.55	917	0.41	1518	3.66	2139	0.07



JURADÓ, BAHÍA CUPICA BAHÍA OCTAVIA, BAHÍA HUMBOLDT

PRONÓSTICO DE PLEAMARES Y BAJAMARES AGOSTO 2011

Día	Fecha	Hora (hlc)	Altura metros	Hora (hlc)	Altura metros	Hora (hlc)	Altura metros	Hora (hlc)	Altura metros
L	1	351	3.79	1005	0.20	1606	3.82	2225	-0.08
M	2	436	3.98	1050	0.05	1653	3.90	2309	-0.14
M	3	521	4.08	1134	0.01	1739	3.88	2351	-0.10
J	4	605	4.07	1219	0.07	1825	3.76		
V	5	35	0.05	652	3.93	1304	0.22	1915	3.54
S	6	119	0.28	744	3.71	1353	0.44	2015	3.29
D	7	209	0.57	849	3.48	1449	0.65	2132	3.12
L	8	308	0.83	1004	3.36	1557	0.77	2244	3.10
M	9	422	0.97	1106	3.34	1706	0.76	2341	3.14
M	10	531	0.95	1200	3.38	1806	0.68		
J	11	34	3.23	632	0.86	1250	3.42	1902	0.57
V	12	125	3.34	730	0.74	1340	3.47	1957	0.46
S	13	214	3.46	825	0.59	1429	3.53	2049	0.36
D	14	301	3.59	915	0.46	1516	3.58	2136	0.28
L	15	345	3.68	1000	0.37	1559	3.61	2217	0.26
M	16	425	3.71	1039	0.35	1640	3.59	2254	0.30
M	17	504	3.68	1117	0.39	1718	3.52	2329	0.39
J	18	540	3.60	1152	0.48	1754	3.40		
V	19	2	0.52	614	3.47	1227	0.61	1828	3.23
S	20	35	0.67	647	3.31	1302	0.76	1903	3.03
D	21	109	0.83	722	3.12	1340	0.90	1943	2.81
L	22	147	0.99	806	2.93	1425	1.03	2042	2.62
M	23	232	1.14	922	2.76	1522	1.09	2232	2.57
M	24	338	1.22	1050	2.77	1635	1.05	2331	2.68
J	25	500	1.16	1144	2.88	1739	0.88		
V	26	19	2.86	605	0.97	1231	3.06	1835	0.65
S	27	106	3.09	703	0.73	1319	3.28	1928	0.41
D	28	152	3.36	758	0.46	1407	3.52	2022	0.17
L	29	239	3.63	851	0.19	1456	3.75	2113	-0.04
M	30	325	3.89	941	-0.05	1545	3.93	2201	-0.20
M	31	411	4.08	1028	-0.20	1632	4.02	2247	-0.26



JURADÓ, BAHÍA CUPICA BAHÍA OCTAVIA, BAHÍA HUMBOLDT

PRONÓSTICO DE PLEAMARES Y BAJAMARES

SEPTIEMBRE 2011

Día	Fecha	Hora (hlc)	Altura metros	Hora (hlc)	Altura metros	Hora (hlc)	Altura metros	Hora (hlc)	Altura metros
J	1	456	4.16	1113	-0.23	1718	4.00	2331	-0.20
V	2	542	4.11	1157	-0.13	1805	3.87		
S	3	14	-0.02	629	3.94	1243	0.08	1854	3.63
D	4	100	0.26	720	3.68	1331	0.36	1952	3.35
L	5	149	0.58	822	3.39	1425	0.65	2108	3.11
M	6	248	0.89	942	3.21	1533	0.85	2226	3.05
M	7	405	1.04	1051	3.18	1645	0.89	2325	3.09
J	8	517	1.02	1145	3.20	1747	0.83		
V	9	17	3.17	616	0.91	1234	3.25	1841	0.73
S	10	105	3.27	710	0.77	1321	3.31	1932	0.62
D	11	150	3.38	801	0.61	1407	3.38	2022	0.52
L	12	234	3.48	849	0.47	1452	3.45	2108	0.42
M	13	316	3.55	932	0.37	1533	3.51	2149	0.37
M	14	356	3.59	1012	0.32	1613	3.53	2226	0.37
J	15	433	3.59	1049	0.34	1650	3.49	2301	0.42
V	16	508	3.54	1124	0.40	1726	3.41	2334	0.52
S	17	542	3.46	1158	0.51	1800	3.28		
D	18	8	0.64	616	3.34	1234	0.65	1836	3.12
L	19	43	0.77	652	3.18	1312	0.80	1915	2.94
M	20	122	0.92	733	2.99	1354	0.93	2003	2.76
M	21	207	1.05	829	2.80	1445	1.03	2131	2.64
J	22	308	1.14	1009	2.74	1553	1.03	2257	2.73
V	23	428	1.09	1117	2.87	1704	0.89	2351	2.94
S	24	538	0.88	1208	3.08	1804	0.65		
D	25	39	3.20	636	0.61	1256	3.33	1859	0.40
L	26	125	3.48	731	0.32	1345	3.59	1953	0.16
M	27	212	3.75	824	0.04	1433	3.82	2046	-0.03
M	28	258	3.97	916	-0.18	1522	4.00	2137	-0.17
J	29	345	4.12	1004	-0.31	1610	4.09	2225	-0.21
V	30	432	4.17	1051	-0.31	1658	4.07	2311	-0.14



JURADÓ, BAHÍA CUPICA BAHÍA OCTAVIA, BAHÍA HUMBOLDT

PRONÓSTICO DE PLEAMARES Y BAJAMARES OCTUBRE 2011

Día	Fecha	Hora (hlc)	Altura metros	Hora (hlc)	Altura metros	Hora (hlc)	Altura metros	Hora (hlc)	Altura metros
S	1	519	4.10	1137	-0.19	1746	3.94	2356	0.04
D	2	607	3.92	1223	0.05	1836	3.72		
L	3	42	0.32	658	3.65	1311	0.36	1932	3.44
M	4	132	0.65	758	3.34	1403	0.67	2045	3.19
M	5	231	0.95	918	3.13	1507	0.92	2205	3.11
J	6	347	1.11	1032	3.08	1619	1.02	2305	3.13
V	7	458	1.08	1127	3.10	1722	0.99	2355	3.19
S	8	555	0.97	1214	3.14	1814	0.91		
D	9	40	3.26	645	0.83	1259	3.20	1903	0.81
L	10	123	3.34	733	0.69	1342	3.28	1950	0.71
M	11	205	3.41	819	0.55	1425	3.35	2036	0.62
M	12	245	3.46	903	0.44	1506	3.42	2118	0.55
J	13	324	3.50	943	0.38	1546	3.46	2157	0.53
V	14	402	3.52	1021	0.37	1624	3.46	2233	0.55
S	15	438	3.51	1057	0.40	1701	3.42	2309	0.60
D	16	514	3.47	1133	0.48	1738	3.35	2345	0.68
L	17	550	3.39	1210	0.60	1815	3.25		
M	18	22	0.78	629	3.27	1249	0.73	1855	3.12
M	19	104	0.88	712	3.11	1331	0.85	1943	2.98
J	20	150	0.99	805	2.93	1420	0.94	2053	2.87
V	21	248	1.06	929	2.83	1520	0.96	2222	2.93
S	22	401	1.02	1048	2.94	1630	0.87	2322	3.13
D	23	511	0.82	1144	3.15	1733	0.68		
L	24	12	3.38	610	0.55	1233	3.40	1830	0.46
M	25	58	3.63	704	0.27	1321	3.64	1925	0.26
M	26	145	3.85	757	0.02	1410	3.85	2019	0.11
J	27	232	4.02	850	-0.16	1500	4.00	2113	0.01
V	28	321	4.12	942	-0.26	1550	4.08	2204	-0.03
S	29	410	4.14	1031	-0.25	1640	4.08	2253	0.02
D	30	459	4.07	1119	-0.13	1729	3.99	2340	0.18
L	31	548	3.90	1205	0.09	1820	3.81		



Instituto de Hidrología,
Meteorología y
Estudios Ambientales



JURADÓ, BAHÍA CUPICA BAHÍA OCTAVIA, BAHÍA HUMBOLDT

PRONÓSTICO DE PLEAMARES Y BAJAMARES

NOVIEMBRE 2011

Día	Fecha	Hora (hlc)	Altura metros	Hora (hlc)	Altura metros	Hora (hlc)	Altura metros	Hora (hlc)	Altura metros
M	1	27	0.43	638	3.66	1252	0.38	1913	3.58
M	2	116	0.71	734	3.37	1341	0.68	2017	3.35
J	3	211	0.98	845	3.12	1436	0.95	2135	3.22
V	4	319	1.14	1006	3.02	1541	1.11	2238	3.20
S	5	430	1.15	1103	3.02	1647	1.15	2328	3.22
D	6	527	1.06	1150	3.06	1741	1.10		
L	7	12	3.26	616	0.94	1233	3.11	1829	1.02
M	8	53	3.30	702	0.80	1316	3.17	1915	0.93
M	9	134	3.35	747	0.67	1358	3.25	2002	0.84
J	10	213	3.39	832	0.55	1439	3.32	2047	0.77
V	11	252	3.44	914	0.47	1521	3.38	2129	0.72
S	12	331	3.47	954	0.43	1601	3.43	2208	0.70
D	13	410	3.50	1032	0.42	1640	3.45	2247	0.69
L	14	449	3.51	1110	0.46	1718	3.45	2326	0.71
M	15	529	3.48	1149	0.53	1758	3.43		
M	16	6	0.75	610	3.40	1229	0.61	1840	3.37
J	17	49	0.81	655	3.27	1311	0.69	1928	3.28
V	18	136	0.89	747	3.11	1358	0.78	2028	3.20
S	19	230	0.95	857	2.99	1452	0.83	2146	3.20
D	20	335	0.92	1018	3.03	1556	0.82	2252	3.34
L	21	443	0.78	1118	3.20	1702	0.72	2344	3.53
M	22	543	0.55	1210	3.41	1802	0.58		
M	23	32	3.72	638	0.31	1259	3.61	1858	0.44
J	24	120	3.88	732	0.11	1349	3.78	1954	0.33
V	25	208	3.99	827	-0.04	1441	3.91	2051	0.24
S	26	259	4.06	922	-0.12	1533	4.00	2146	0.18
D	27	350	4.08	1013	-0.13	1624	4.04	2237	0.19
L	28	441	4.02	1102	-0.05	1713	4.01	2324	0.29
M	29	530	3.89	1147	0.12	1802	3.90		
M	30	10	0.48	618	3.69	1231	0.36	1851	3.72



JURADÓ, BAHÍA CUPICA BAHÍA OCTAVIA, BAHÍA HUMBOLDT

PRONÓSTICO DE PLEAMARES Y BAJAMARES DICIEMBRE 2011

Día	Fecha	Hora (hlc)	Altura metros	Hora (hlc)	Altura metros	Hora (hlc)	Altura metros	Hora (hlc)	Altura metros
J	1	57	0.71	707	3.43	1315	0.64	1944	3.50
V	2	145	0.94	805	3.16	1401	0.91	2050	3.31
S	3	240	1.12	923	2.98	1452	1.13	2201	3.21
D	4	347	1.19	1031	2.93	1556	1.25	2256	3.19
L	5	450	1.15	1122	2.94	1659	1.26	2341	3.20
M	6	542	1.04	1206	2.98	1752	1.20		
M	7	22	3.22	629	0.92	1248	3.04	1839	1.11
J	8	102	3.25	714	0.78	1330	3.12	1926	1.03
V	9	141	3.30	759	0.65	1413	3.20	2014	0.94
S	10	221	3.35	844	0.55	1456	3.30	2101	0.85
D	11	302	3.42	927	0.46	1538	3.40	2145	0.76
L	12	344	3.49	1009	0.40	1619	3.50	2227	0.69
M	13	427	3.55	1049	0.37	1700	3.58	2309	0.63
M	14	510	3.58	1129	0.37	1741	3.64	2350	0.60
J	15	554	3.55	1210	0.40	1824	3.65		
V	16	34	0.63	639	3.45	1252	0.46	1910	3.60
S	17	119	0.68	728	3.30	1337	0.55	2004	3.51
D	18	210	0.75	829	3.15	1426	0.67	2111	3.43
L	19	308	0.79	946	3.10	1525	0.76	2221	3.46
M	20	414	0.74	1053	3.19	1632	0.78	2318	3.56
M	21	517	0.59	1148	3.34	1736	0.72		
J	22	9	3.68	614	0.42	1240	3.49	1835	0.62
V	23	58	3.79	710	0.26	1331	3.63	1934	0.52
S	24	148	3.87	807	0.13	1424	3.76	2033	0.42
D	25	240	3.93	904	0.03	1516	3.88	2130	0.32
L	26	332	3.96	956	-0.01	1607	3.97	2221	0.28
M	27	422	3.94	1043	0.01	1655	4.00	2307	0.31
M	28	510	3.85	1127	0.13	1740	3.94	2351	0.43
J	29	555	3.69	1208	0.32	1824	3.79		
V	30	33	0.61	639	3.47	1247	0.56	1909	3.59
S	31	115	0.81	724	3.21	1326	0.81	1958	3.35



IDEAM Instituto de Hidrología,
Meteorología y
Estudios Ambientales



**ENSENADA DE UTRÍA, NUQUÍ, BOCAS R. SAN JUAN, LOS NEGRITOS,
BAHÍA CUEVITA, PTO. PIZARRO, GORGONA, BAHÍA GUAPI**

**PRONÓSTICO DE PLEAMARES Y BAJAMARES
ENERO 2011**

Día	Fecha	Hora (hlc)	Altura metros	Hora (hlc)	Altura metros	Hora (hlc)	Altura metros	Hora (hlc)	Altura metros
S	1	0	3,52	607	0,57	1232	3,25	1826	0,84
D	2	49	3,53	702	0,49	1324	3,32	1925	0,78
L	3	139	3,54	759	0,40	1415	3,41	2025	0,69
M	4	230	3,55	854	0,32	1506	3,51	2120	0,59
M	5	320	3,58	943	0,26	1554	3,61	2207	0,52
J	6	407	3,59	1027	0,25	1638	3,66	2250	0,50
V	7	450	3,57	1107	0,29	1719	3,65	2329	0,54
S	8	530	3,50	1143	0,39	1758	3,58		
D	9	6	0,63	608	3,37	1217	0,52	1835	3,46
L	10	42	0,75	644	3,20	1251	0,68	1912	3,30
M	11	119	0,87	721	3,00	1325	0,83	1951	3,13
M	12	158	0,98	805	2,80	1402	0,98	2043	2,97
J	13	244	1,07	919	2,63	1447	1,11	2203	2,88
V	14	343	1,10	1043	2,61	1547	1,19	2302	2,88
S	15	450	1,03	1135	2,67	1700	1,17	2348	2,95
D	16	547	0,88	1221	2,79	1803	1,07		
L	17	33	3,06	640	0,70	1308	2,96	1901	0,91
M	18	119	3,20	733	0,49	1357	3,17	2000	0,73
M	19	208	3,38	828	0,29	1447	3,41	2057	0,51
J	20	259	3,57	921	0,08	1536	3,66	2149	0,29
V	21	350	3,75	1010	-0,10	1623	3,88	2236	0,11
S	22	438	3,87	1055	-0,20	1708	4,03	2321	0,02
D	23	525	3,90	1139	-0,21	1754	4,06		
L	24	6	0,04	612	3,81	1222	-0,10	1840	3,98
M	25	51	0,15	700	3,62	1306	0,12	1930	3,80
M	26	139	0,34	756	3,35	1353	0,40	2030	3,57
J	27	232	0,56	907	3,13	1447	0,70	2142	3,39
V	28	336	0,72	1022	3,03	1555	0,93	2247	3,31
S	29	445	0,78	1123	3,03	1707	1,01	2342	3,28
D	30	547	0,74	1216	3,07	1810	0,98		
L	31	33	3,27	644	0,67	1308	3,14	1910	0,89



IDEAM Instituto de Hidrología,
Meteorología y
Estudios Ambientales



**ENSENADA DE UTRÍA, NUQUÍ, BOCAS R. SAN JUAN, LOS NEGRITOS,
BAHÍA CUEVITA, PTO. PIZARRO, GORGONA, BAHÍA GUAPI**

PRONÓSTICO DE PLEAMARES Y BAJAMARES

FEBRERO 2011

Día	Fecha	Hora (hlc)	Altura metros	Hora (hlc)	Altura metros	Hora (hlc)	Altura metros	Hora (hlc)	Altura metros
M	1	123	3,29	739	0,57	1358	3,25	2008	0,76
M	2	213	3,34	833	0,46	1447	3,37	2	0,62
J	3	300	3,41	921	0,36	1532	3,48	2146	0,50
V	4	345	3,47	4	0,29	1613	3,56	2226	0,43
S	5	426	3,50	1041	0,28	1652	3,58	2303	0,41
D	6	504	3,47	1116	0,33	1728	3,55	2338	0,46
L	7	540	3,39	1149	0,41	1803	3,47		
M	8	13	0,54	614	3,26	1221	0,53	1836	3,35
M	9	47	0,65	649	3,09	1255	0,67	1910	3,20
J	10	124	0,77	726	2,90	1331	0,81	1949	3,03
V	11	205	0,89	812	2,70	1412	0,96	2043	2,86
S	12	255	0,98	932	2,56	1505	1,08	2209	2,77
D	13	400		1057	2,59	1618	1,12	2315	2,83
L	14	509	0,89	1152	2,73	1733	1,02		
M	15	8	2,97	609	0,70	1243	2,93	1836	0,82
M	16	58	3,16	705	0,47	1333	3,18	1936	0,58
J	17	148	3,39	802	0,23	1423	3,46	2034	0,32
V	18	239	3,62	857	-0,01	1511	3,74	2126	0,06
S	19	329	3,84	947	-0,22	1559	3,97	2215	-0,14
D	20	418	3,98	1033	-0,34	1645	4,12	2300	-0,23
L	21	504	4,01	1118	-0,34	1730	4,14	2345	-0,20
M	22	551	3,91	1201	-0,20	1816	4,02		
M	23	30	-0,04	639	3,70	1245	0,06	1905	3,79
J	24	116	0,22	732	3,41	1331	0,40	2000	3,48
V	25	207	0,52	839	3,12	1424	0,75	2113	3,21
S	26	308	0,77	1	2,97	1533	1,02	2228	3,09
D	27	421	0,90	1106	2,95	1652	1,10	2326	3,06
L	28	527	0,90	1159	2,98	1756	1,04		



IDEAM Instituto de Hidrología,
Meteorología y
Estudios Ambientales



**ENSENADA DE UTRÍA, NUQUÍ, BOCAS R. SAN JUAN, LOS NEGRITOS,
BAHÍA CUEVITA, PTO. PIZARRO, GORGONA, BAHÍA GUAPI**

**PRONÓSTICO DE PLEAMARES Y BAJAMARES
MARZO 2011**

Día	Fecha	Hora (hlc)	Altura metros	Hora (hlc)	Altura metros	Hora (hlc)	Altura metros	Hora (hlc)	Altura metros
M	1	17	3,07	623	0,82	1249	3,05	1852	0,92
M	2	106	3,11	716	0,72	1336	3,15	1946	0,77
J	3	152	3,19	807	0,60	1422	3,26	2035	0,61
V	4	237	3,28	854	0,47	1505	3,37	2120	0,47
S	5	320	3,36	936	0,38	1545	3,45	2159	0,37
D	6	400	3,42	1013	0,33	1622	3,50	2236	0,32
L	7	437	3,44	1048	0,34	1657	3,50	2310	0,33
M	8	513	3,39	1121	0,39	1731	3,46	2344	0,39
M	9	547	3,30	1154	0,48	1804	3,38		
J	10	19	0,49	622	3,17	1228	0,59	1839	3,25
V	11	56	0,62	659	3,00	1306	0,72	1918	3,09
S	12	136	0,75	742	2,82	1347	0,87	2005	2,91
D	13	223	0,88	842	2,66	1438		2120	2,75
L	14	322	0,94	1020	2,63	1549	1,06	2247	2,78
M	15	434	0,89	1126	2,78	1708	0,94	2346	2,95
M	16	540	0,71	1219	3,01	1813	0,71		
J	17	38	3,18	638	0,47	1308	3,28	1912	0,44
V	18	128	3,43	735	0,22	1357	3,57	2008	0,16
S	19	218	3,68	830	-0,02	1445	3,83	2102	-0,09
D	20	307	3,89	922	-0,21	1533	4,03	2151	-0,28
L	21	356	4,02	1011	-0,31	1620	4,14	2238	-0,35
M	22	443	4,05	1057	-0,29	1706	4,13	2324	-0,28
M	23	531	3,95	1141	-0,14	1753	3,98		
J	24	8	-0,09	619	3,75	1226	0,13	1841	3,72
V	25	54	0,20	710	3,46	1312	0,48	1934	3,40
S	26	143	0,54	814	3,17	1404	0,83	2044	3,10
D	27	240	0,83	937	2,99	1512	1,09	2207	2,95
L	28	352	1,01	1046	2,96	1633	1,16	2308	2,93
M	29	501	1,04	1139	2,99	1736	1,09	2358	2,96
M	30	557	0,97	1226	3,05	1829	0,96		
J	31	44	3,01	647	0,87	1310	3,13	1918	0,81



**ENSENADA DE UTRÍA, NUQUÍ, BOCAS R. SAN JUAN, LOS NEGRITOS,
BAHÍA CUEVITA, PTO. PIZARRO, GORGONA, BAHÍA GUAPI**

PRONÓSTICO DE PLEAMARES Y BAJAMARES

ABRIL 2011

Día	Fecha	Hora (hlc)	Altura metros	Hora (hlc)	Altura metros	Hora (hlc)	Altura metros	Hora (hlc)	Altura metros
V	1	128	3,09	736	0,75	1353	3,22	2005	0,65
S	2	211	3,19	822	0,63	1434	3,30	2049	0,50
D	3	253	3,28	905	0,54	1513	3,38	2129	0,39
L	4	332	3,36	943	0,47	1550	3,43	2207	0,32
M	5	410	3,39	1019	0,45	1625	3,46	2242	0,30
M	6	446	3,39	1054	0,47	1701	3,46	2318	0,34
J	7	523	3,35	1130	0,52	1736	3,41	2354	0,42
V	8	600	3,27	1207	0,60	1814	3,32		
S	9	32	0,53	639	3,15	1246	0,71	1855	3,18
D	10	114	0,66	723	3,01	1330	0,83	1943	3,00
L	11	200	0,78	821	2,87	1422	0,95	2051	2,84
M	12	255	0,87	948	2,83	1529	0,99	2221	2,84
M	13	403	0,86	1	2,97	1645	0,87	2324	3,01
J	14	511	0,72	1154	3,19	1750	0,64		
V	15	16	3,24	611	0,51	1243	3,45	1847	0,37
S	16	106	3,48	707	0,29	1331	3,69	1942	0,11
D	17	155	3,70	803	0,11	1419	3,90	2036	-0,10
L	18	245	3,88	857	-0,04	1507	4,04	2128	-0,25
M	19	335	3,99	948	-0,11	1556	4,10	2217	-0,29
M	20	424	4,01	1037	-0,09	1644	4,06	2303	-0,22
J	21	512	3,95	1123	0,05	1731	3,92	2349	-0,03
V	22	601	3,78	1208	0,29	1819	3,68		
S	23	34	0,25	651	3,55	1255	0,59	1910	3,38
D	24	120	0,57	749	3,29	1345	0,89	2011	3,08
L	25	211	0,86	905	3,09	1446	1,13	2136	2,90
M	26	313	1,08	1018	3,04	1603	1,22	2243	2,87
M	27	424	1,16	1112	3,05	1708	1,16	2333	2,89
J	28	523	1,12	1157	3,09	1759	1,03		
V	29	18	2,95	612	1,04	1240	3,14	1846	0,89
S	30		3,02	659	0,94	1320	3,19	1931	0,74



**ENSENADA DE UTRÍA, NUQUÍ, BOCAS R. SAN JUAN, LOS NEGRITOS,
BAHÍA CUEVITA, PTO. PIZARRO, GORGONA, BAHÍA GUAPI**

**PRONÓSTICO DE PLEAMARES Y BAJAMARES
MAYO 2011**

Día	Fecha	Hora (hlc)	Altura metros	Hora (hlc)	Altura metros	Hora (hlc)	Altura metros	Hora (hlc)	Altura metros
D	1	142	3,11	745	0,83	1400	3,26	2015	0,59
L	2	223	3,20	829	0,74	1438	3,32	2057	0,47
M	3	304	3,28	911	0,66	1516	3,39	2137	0,38
M	4	343	3,35	951	0,61	1554	3,44	2215	0,33
J	5	423	3,40	1030	0,59	1633	3,48	2254	0,32
V	6	502	3,42	1109	0,59	1713	3,48	2333	0,36
S	7	542	3,41	1149	0,62	1754	3,43		
D	8	13	0,43	624	3,36	1232	0,69	1838	3,31
L	9	55	0,53	710	3,27	1317	0,78	1927	3,15
M	10	141	0,65	805	3,17	1408	0,86	2030	3,00
M	11	232	0,75	919	3,12	1510	0,89	2153	2,96
J	12	334	0,79	1032	3,22	1621	0,81	2300	3,09
V	13	441	0,73	1128	3,40	1725	0,61	2354	3,27
S	14	543	0,60	1218	3,59	1822	0,39		
D	15	44	3,47	640	0,45	1306	3,76	1917	0,18
L	16	134	3,64	736	0,33	1354	3,89	2012	0,01
M	17	224	3,78	833	0,23	1444	3,97	2106	-0,10
M	18	316	3,88	928	0,17	1534	4,00	2157	-0,13
J	19	406	3,93	1019	0,17	1624	3,96	2245	-0,08
V	20	456	3,91	1107	0,25	1712	3,85	2330	0,07
S	21	544	3,81	1152	0,42	1759	3,66		
D	22	14	0,29	631	3,65	1237	0,64	1846	3,42
L	23	57	0,56	722	3,44	1323	0,89	1937	3,15
M	24	141	0,82	822	3,23	1413	1,10	2045	2,92
M	25	228	1,05	936	3,10	1516	1,22	2205	2,83
J	26	326	1,20	1037	3,07	1626	1,21	2302	2,83
V	27	433	1,24	1125	3,08	1722	1,12	2348	2,87
S	28	529	1,19	1206	3,10	1809	0,99		
D	29	30	2,92	618	1,11	1246	3,14	1854	0,84
L	30	111	3,00	704	1,02	1324	3,19	1938	0,69
M	31	153	3,09	751	0,93	1403	3,26	2023	0,56



**ENSENADA DE UTRÍA, NUQUÍ, BOCAS R. SAN JUAN, LOS NEGRITOS,
BAHÍA CUEVITA, PTO. PIZARRO, GORGONA, BAHÍA GUAPI**

PRONÓSTICO DE PLEAMARES Y BAJAMARES

JUNIO 2011

Día	Fecha	Hora (hlc)	Altura metros	Hora (hlc)	Altura metros	Hora (hlc)	Altura metros	Hora (hlc)	Altura metros
M	1	235	3,19	839	0,83	1444	3,34	2107	0,44
J	2	318	3,31	925	0,74	1526	3,43	2150	0,34
V	3	401	3,42	9	0,65	1609	3,52	2232	0,27
S	4	443	3,52	1052	0,59	1653	3,56	2313	0,25
D	5	526	3,59	1134	0,55	1738	3,56	2355	0,27
L	6	609	3,61	1218	0,56	1823	3,49		
M	7	37	0,34	655	3,58	1303	0,61	1912	3,35
M	8	122	0,44	747	3,49	1353	0,69	2009	3,18
J	9	210	0,57	851	3,41	1449	0,75	2123	3,08
V	10	306	0,69	2	3,42	1554	0,74	2234	3,12
S	11	411	0,75	1102	3,50	1659	0,63	2332	3,23
D	12	516	0,72	1154	3,61	1758	0,47		
L	13	23	3,36	615	0,65	1243	3,70	1854	0,32
M	14	114	3,49	714	0,57	1333	3,77	1950	0,20
M	15	206	3,60	813	0,48	1423	3,81	2046	0,10
J	16	259	3,71	911	0,40	1515	3,83	2139	0,05
V	17	350	3,80	3	0,35	1605	3,82	2227	0,05
S	18	438	3,84	1050	0,36	1653	3,77	2311	0,13
D	19	524	3,81	1134	0,45	1737	3,64	2352	0,28
L	20	608	3,71	1216	0,60	1821	3,46		
M	21	31	0,48	652	3,54	1257	0,78	1904	3,24
M	22	109	0,70	738	3,34	1339	0,96	1951	3,00
J	23	147	0,92	834	3,15	1424	1,11	2059	2,80
V	24	228	1,10	946	3,03	1521	1,19	2219	2,73
S	25	319	1,22	1045	2,99	1629	1,17	2313	2,73
D	26	427	1,27	1130	2,99	1725	1,07	2357	2,78
L	27	530	1,22	1211	3,02	1813	0,93		
M	28	40	2,85	623	1,13	1250	3,08	1859	0,77
M	29	123	2,96	714	1,02	1331	3,16	1947	0,61
J	30	207	3,09	807	0,90	1414	3,28	2037	0,45



IDEAM Instituto de Hidrología,
Meteorología y
Estudios Ambientales



**ENSENADA DE UTRÍA, NUQUÍ, BOCAS R. SAN JUAN, LOS NEGRITOS,
BAHÍA CUEVITA, PTO. PIZARRO, GORGONA, BAHÍA GUAPI**

**PRONÓSTICO DE PLEAMARES Y BAJAMARES
JULIO 2011**

Día	Fecha	Hora (hlc)	Altura metros	Hora (hlc)	Altura metros	Hora (hlc)	Altura metros	Hora (hlc)	Altura metros
V	1	253	3,26	900	0,74	1501	3,42	2125	0,30
S	2	339	3,45	949	0,58	1548	3,56	2210	0,16
D	3	423	3,63	1034	0,44	1635	3,67	2254	0,07
L	4	507	3,77	1118	0,34	1721	3,71	2336	0,03
M	5	551	3,85	1202	0,30	1806	3,67		
M	6	19	0,08	636	3,84	1246	0,34	1854	3,54
J	7	102	0,20	725	3,74	1334	0,44	1947	3,35
V	8	148	0,38	822	3,59	1426	0,57	2053	3,16
S	9	240	0,59	931	3,48	1527	0,66	2208	3,09
D	10	343	0,77	1037	3,46	1633	0,66	2311	3,13
L	11	451	0,84	1133	3,48	1736	0,59		
M	12	6	3,21	555	0,82	1224	3,51	1833	0,49
M	13	58	3,30	656	0,75	1315	3,55	1930	0,38
J	14	150	3,41	757	0,64	1406	3,59	2028	0,28
V	15	243	3,54	855	0,52	1458	3,63	2121	0,20
S	16	332	3,66	946	0,42	1547	3,67	2207	0,15
D	17	418	3,74	1031	0,37	1632	3,67	2249	0,16
L	18	501	3,75	1112	0,39	1714	3,61	2328	0,25
M	19	541	3,69	1151	0,48	1754	3,48		
M	20	4	0,39	620	3,57	1228	0,61	1832	3,30
J	21	38	0,56	658	3,40	1305	0,76	1909	3,09
V	22	112	0,75	736	3,20	1343	0,91	1949	2,87
S	23	147	0,92	821	3,01	1425	1,03	2048	2,67
D	24	227	1,08	937	2,86	1518	1,11	2225	2,59
L	25	320	1,20	1046	2,83	1627	1,10	2322	2,62
M	26	435	1,24	1135	2,86	1729	0,98		
M	27	8	2,70	544	1,16	1219	2,93	1822	0,82
J	28	54	2,84	642	1,02	1303	3,06	1913	0,63
V	29	140	3,02	739	0,83	1350	3,23	2006	0,42
S	30	227	3,25	835	0,62	1439	3,42	2059	0,21
D	31	314	3,50	927	0,39	1528	3,61	2147	0,02



IDEAM Instituto de Hidrología,
Meteorología y
Estudios Ambientales



**ENSENADA DE UTRÍA, NUQUÍ, BOCAS R. SAN JUAN, LOS NEGRITOS,
BAHÍA CUEVITA, PTO. PIZARRO, GORGONA, BAHÍA GUAPI**

**PRONÓSTICO DE PLEAMARES Y BAJAMARES
AGOSTO 2011**

Día	Fecha	Hora (hlc)	Altura metros	Hora (hlc)	Altura metros	Hora (hlc)	Altura metros	Hora (hlc)	Altura metros
L	1	400	3,73	1014	0,18	1615	3,77	2233	-0,13
M	2	445	3,92	1059	0,04	1701	3,85	2316	-0,20
M	3	529	4,02	1143	-0,01	1747	3,83	2359	-0,15
J	4	614	4,00	1227	0,05	1834	3,69		
V	5	42	0,00	701	3,86	1312	0,21	1925	3,46
S	6	127	0,25	754	3,64	1402	0,42	2026	3,21
D	7	217	0,54	901	3,42	1500	0,62	2144	3,05
L	8	318	0,81	1014	3,30	1608	0,73	2253	3,03
M	9	432	0,94	1115	3,27	1715	0,72	2350	3,08
M	10	541	0,93	1209	3,28	1815	0,65		
J	11	43	3,16	642	0,83	1300	3,32	1912	0,55
V	12	134	3,27	741	0,70	1350	3,38	2007	0,44
S	13	223	3,40	836	0,55	1439	3,45	2059	0,33
D	14	310	3,52	925	0,41	1526	3,52	2144	0,24
L	15	354	3,61	8	0,33	1609	3,56	2225	0,21
M	16	434	3,64	1047	0,30	1649	3,54	2301	0,25
M	17	512	3,62	1124	0,35	1726	3,47	2335	0,34
J	18	548	3,53	1159	0,44	1802	3,34		
V	19	8	0,47	622	3,40	1233	0,57	1836	3,16
S	20	41	0,62	655	3,24	1309	0,72	1911	2,97
D	21	115	0,78	731	3,06	1347	0,86	1951	2,76
L	22	154	0,95	815	2,86	1432	0,99	2053	2,57
M	23	241	1,09	937	2,71	1531	1,05	2238	2,53
M	24	348	1,18	1058	2,72	1642		2336	2,63
J	25	508	1,11	1151	2,83	1746	0,84		
V	26	25	2,80	614	0,94	1239	3,01	1842	0,62
S	27	113	3,03	712	0,70	1327	3,22	1937	0,38
D	28	200	3,30	808	0,44	1416	3,46	2031	0,14
L	29	248	3,58	901	0,17	1506	3,70	2122	-0,09
M	30	334	3,83	951	-0,06	1554	3,88	2209	-0,25
M	31	420	4,02	1037	-0,21	1640	3,97	2254	-0,32



**ENSENADA DE UTRÍA, NUQUÍ, BOCAS R. SAN JUAN, LOS NEGRITOS,
BAHÍA CUEVITA, PTO. PIZARRO, GORGONA, BAHÍA GUAPI**

PRONÓSTICO DE PLEAMARES Y BAJAMARES

SEPTIEMBRE 2011

Día	Fecha	Hora (hlc)	Altura metros	Hora (hlc)	Altura metros	Hora (hlc)	Altura metros	Hora (hlc)	Altura metros
J	1	505	4,10	1121	-0,24	1727	3,95	2338	-0,26
V	2	551	4,06	1206	-0,15	1814	3,80		
S	3	22	-0,06	638	3,88	1251	0,06	1904	3,55
D	4	107	0,23	729	3,61	1340	0,34	2003	3,27
L	5	157	0,57	833	3,31	1435	0,62	2121	3,05
M	6	258	0,87	953	3,13	1544	0,82	2236	3,01
M	7	417	1,02	1	3,09	1655	0,86	2334	3,04
J	8	527	0,99	1154	3,11	1756	0,81		
V	9	25	3,11	626	0,88	1244	3,16	1850	0,71
S	10	113	3,20	720	0,73	1331	3,23	1942	0,60
D	11	159	3,31	812	0,58	1417	3,31	2032	0,48
L	12	244	3,41	859	0,43	1501	3,40	2117	0,39
M	13	325	3,49	941	0,33	1543	3,46	2157	0,33
M	14	405	3,53	1020	0,28	1622	3,47	2233	0,33
J	15	442	3,53	1056	0,29	1659	3,44	2308	0,38
V	16	517	3,48	1130	0,35	1734	3,35	2341	0,47
S	17	550	3,39	1205	0,46	1809	3,22		
D	18	14	0,59	624	3,27	1240	0,60	1844	3,06
L	19	50	0,73	700	3,11	1318	0,74	1923	2,88
M	20	129	0,88	742	2,93	1401	0,88	2012	2,70
M	21	215	1,01	841	2,74	1453	0,98	2145	2,60
J	22	317	1,10	1019	2,69	1601	0,99	2304	2,70
V	23	438	1,05	1124	2,82	1711	0,85	2357	2,90
S	24	547	0,84	1216	3,03	1811	0,63		
D	25	45	3,15	645	0,58	1304	3,28	1907	0,38
L	26	132	3,42	740	0,30	1353	3,54	2002	0,14
M	27	220	3,69	834	0,03	1442	3,77	2055	-0,07
M	28	307	3,92	925	-0,19	1531	3,94	2145	-0,22
J	29	355	4,08	1014	-0,32	1619	4,03	2233	-0,27
V	30	442	4,13	1	-0,33	1707	4,01	2319	-0,19



IDEAM Instituto de Hidrología,
Meteorología y
Estudios Ambientales



**ENSENADA DE UTRÍA, NUQUÍ, BOCAS R. SAN JUAN, LOS NEGRITOS,
BAHÍA CUEVITA, PTO. PIZARRO, GORGONA, BAHÍA GUAPI**

**PRONÓSTICO DE PLEAMARES Y BAJAMARES
OCTUBRE 2011**

Día	Fecha	Hora (hlc)	Altura metros	Hora (hlc)	Altura metros	Hora (hlc)	Altura metros	Hora (hlc)	Altura metros
S	1	528	4,06	1146	-0,21	1755	3,88		
D	2	4	0,01	616	3,86	1231	0,03	1845	3,65
L	3	50	0,31	707	3,57	1319	0,34	1943	3,37
M	4	140	0,64	808	3,26	1412	0,65	2058	3,14
M	5	241	0,93	930	3,05	1517	0,90	2216	3,07
J	6	359	1,08	1042	3,00	1629	0,99	2314	3,09
V	7	509	1,05	1136	3,02	1730	0,96		
S	8	3	3,14	604	0,94	1223	3,07	1823	0,89
D	9	48	3,20	655	0,80	1308	3,13	1912	0,79
L	10	132	3,27	743	0,65	1352	3,21	2000	0,68
M	11	214	3,34	829	0,51	1435	3,29	2046	0,59
M	12	254	3,40	912	0,40	1516	3,36	2128	0,52
J	13	334	3,44	952	0,33	1556	3,40	2205	0,50
V	14	411	3,46	1028	0,31	1634	3,41	2241	0,51
S	15	447	3,45	1104	0,35	1710	3,37	2316	0,56
D	16	522	3,41	1139	0,42	1746	3,30	2352	0,64
L	17	558	3,33	1216	0,53	1823	3,20		
M	18	30	0,74	637	3,20	1255	0,66	1904	3,07
M	19	111	0,85	720	3,04	1338	0,78	1953	2,93
J	20	158	0,96	815	2,86	1427	0,89	2106	2,83
V	21	257	1,03	942	2,77	1528	0,92	2230	2,90
S	22	411	0,97	1057	2,89	1637	0,84	2328	3,09
D	23	520	0,77	1151	3,10	1740	0,65		
L	24	18	3,33	618	0,51	1241	3,34	1837	0,44
M	25	105	3,58	713	0,24	1330	3,57	1933	0,24
M	26	153	3,80	807	0,01	1419	3,78	2028	0,07
J	27	241	3,98	901	-0,18	1509	3,93	2122	-0,04
V	28	330	4,08	952	-0,28	1600	4,02	2213	-0,08
S	29	419	4,11	1040	-0,28	1649	4,02	2301	-0,01
D	30	508	4,03	1127	-0,16	1738	3,93	2348	0,16
L	31	557	3,84	1213	0,06	1829	3,75		



IDEAM Instituto de Hidrología,
Meteorología y
Estudios Ambientales



**ENSENADA DE UTRÍA, NUQUÍ, BOCAS R. SAN JUAN, LOS NEGRITOS,
BAHÍA CUEVITA, PTO. PIZARRO, GORGONA, BAHÍA GUAPI**

PRONÓSTICO DE PLEAMARES Y BAJAMARES

NOVIEMBRE 2011

Día	Fecha	Hora (hlc)	Altura metros	Hora (hlc)	Altura metros	Hora (hlc)	Altura metros	Hora (hlc)	Altura metros
M	1	35	0,41	647	3,58	1259	0,35	1923	3,52
M	2	124	0,70	743	3,29	1348	0,66	2029	3,29
J	3	220	0,96	858	3,04	1445	0,93	2146	3,18
V	4	330	1,12	1015	2,96	1552	1,08	2247	3,16
S	5	440	1,12	1111	2,96	1656	1,11	2336	3,18
D	6	536	1,03	1158	2,99	1750	1,07		
L	7	20	3,20	624	0,90	1242	3,04	1838	0,99
M	8	101	3,24	711	0,77	1324	3,11	1925	0,90
M	9	142	3,28	757	0,64	1407	3,19	2012	0,82
J	10	222	3,32	841	0,52	1449	3,26	2057	0,74
V	11	301	3,37	922	0,43	1531	3,33	2138	0,69
S	12	340	3,41	2	0,38	1610	3,38	2217	0,66
D	13	419	3,45	1039	0,36	1649	3,41	2255	0,66
L	14	458	3,45	1117	0,39	1727	3,41	2334	0,68
M	15	537	3,42	1156	0,45	1807	3,38		
M	16	14	0,72	619	3,33	1236	0,54	1849	3,31
J	17	57	0,79	704	3,20	1318	0,64	1937	3,23
V	18	144	0,86	757	3,04	1405	0,73	2039	3,14
S	19	239	0,90	910	2,93	1500	0,80	2156	3,16
D	20	344	0,87	1027	2,98	1604	0,80	2259	3,30
L	21	452	0,73	1126	3,14	1710	0,70	2351	3,48
M	22	551	0,51	1218	3,34	1809	0,55		
M	23	40	3,67	647	0,28	1307	3,53	1906	0,41
J	24	128	3,83	742	0,09	1358	3,70	2004	0,29
V	25	217	3,94	838	-0,06	1450	3,84	2101	0,20
S	26	309	4,01	932	-0,15	1542	3,95	2155	0,14
D	27	400	4,02	1022	-0,16	1633	3,99	2245	0,16
L	28	450	3,97	1109	-0,08	1722	3,96	2332	0,26
M	29	538	3,83	1154	0,10	1810	3,84		
M	30	18	0,45	626	3,62	1238	0,34	1900	3,66



IDEAM Instituto de Hidrología,
Meteorología y
Estudios Ambientales



**ENSENADA DE UTRÍA, NUQUÍ, BOCAS R. SAN JUAN, LOS NEGRITOS,
BAHÍA CUEVITA, PTO. PIZARRO, GORGONA, BAHÍA GUAPI**

**PRONÓSTICO DE PLEAMARES Y BAJAMARES
DICIEMBRE 2011**

Día	Fecha	Hora (hlc)	Altura metros	Hora (hlc)	Altura metros	Hora (hlc)	Altura metros	Hora (hlc)	Altura metros
J	1	104	0,69	716	3,35	1322	0,62	1955	3,44
V	2	153	0,92	815	3,09	1409	0,88	2103	3,25
S	3	250	1,10	934	2,92	1502	1,10	2211	3,17
D	4	358	1,17	1039	2,88	1607	1,21	2304	3,15
L	5	459	1,12	1129	2,89	1708	1,21	2348	3,14
M	6	550	1,02	1213	2,92	1800	1,16		
M	7	29	3,15	636	0,89	1256	2,98	1848	1,09
J	8	109	3,18	722	0,76	1339	3,05	1936	0,00
V	9	149	3,22	807	0,63	1422	3,14	2025	0,91
S	10	230	3,28	852	0,51	1506	3,24	2112	0,82
D	11	312	3,36	935	0,41	1548	3,35	2155	0,73
L	12	354	3,44	1016	0,34	1629	3,45	2236	0,66
M	13	437	3,50	1056	0,30	1709	3,54	2317	0,60
M	14	519	3,52	1136	0,30	1750	3,59	2359	0,58
J	15	602	3,48	1217	0,33	1832	3,58		
V	16	42	0,60	647	3,38	1259	0,41	1919	3,53
S	17	127	0,65	738	3,23	1344	0,52	2014	3,43
D	18	218	0,71	840	3,08	1434	0,64	2122	3,38
L	19	317	0,74	957	3,04	1534	0,73	2230	3,42
M	20	423	0,69	1102	3,13	1640	0,75	2326	3,52
M	21	526	0,55	1156	3,26	1744	0,69		
J	22	17	3,63	624	0,38	1248	3,41	1843	0,60
V	23	107	3,72	720	0,23	1340	3,55	1944	0,49
S	24	158	3,80	818	0,10	1433	3,70	2044	0,38
D	25	250	3,86	914	0,01	1526	3,83	2140	0,28
L	26	342	3,89	5	-0,04	1616	3,92	2230	0,24
M	27	432	3,88	1051	-0,02	1703	3,94	2315	0,28
M	28	518	3,80	1134	0,10	1748	3,87	2358	0,40
J	29	603	3,63	1215	0,29	1833	3,72		
V	30	40	0,59	647	3,41	1254	0,52	1918	3,51
S	31	122	0,79	733	3,15	1333	0,77	2010	3,29



TUMACO

PRONÓSTICO DE PLEAMARES Y BAJAMARES

ENERO 2011

Día	Fecha	Hora (hlc)	Altura metros	Hora (hlc)	Altura metros	Hora (hlc)	Altura metros	Hora (hlc)	Altura metros
S	1	58	2.79	717	0.42	1338	2.73	1939	0.61
D	2	158	2.84	816	0.32	1437	2.83	2037	0.51
L	3	254	2.91	907	0.21	1530	2.95	2129	0.41
M	4	344	2.98	953	0.12	1617	3.05	2216	0.33
M	5	430	3.03	1036	0.07	1701	3.11	2259	0.30
J	6	512	3.03	1116	0.07	1742	3.12	2340	0.30
V	7	551	2.99	1154	0.12	1820	3.09		
S	8	19	0.35	628	2.90	1231	0.22	1857	3.03
D	9	57	0.41	704	2.79	1307	0.34	1934	2.95
L	10	136	0.48	740	2.66	1342	0.48	2010	2.85
M	11	217	0.57	820	2.52	1420	0.63	2049	2.75
M	12	301	0.65	907	2.40	1503	0.78	2133	2.65
J	13	349	0.73	4	2.30	1553	0.90	2225	2.56
V	14	445	0.78	1109	2.26	1655	0.98	2327	2.51
S	15	548	0.77	1215	2.29	1802	0.99		
D	16	31	2.53	654	0.69	1319	2.38	1907	0.91
L	17	131	2.64	752	0.53	1416	2.54	2004	0.76
M	18	226	2.80	841	0.33	1508	2.73	2056	0.57
M	19	317	3.01	927	0.12	1555	2.96	2144	0.37
J	20	405	3.20	1011	-0.06	1640	3.17	2232	0.18
V	21	451	3.35	1055	-0.19	1724	3.35	2318	0.04
S	22	536	3.43	1140	-0.26	1808	3.45		
D	23	6	-0.03	622	3.41	1225	-0.23	1853	3.47
L	24	54	-0.02	708	3.31	1311	-0.12	1940	3.38
M	25	143	0.06	758	3.13	1400	0.06	2029	3.20
M	26	235	0.19	853	2.92	1452	0.30	2122	2.98
J	27	331	0.35	955	2.73	1551	0.53	2222	2.77
V	28	434	0.49	1103	2.59	1702	0.69	2330	2.62
S	29	548	0.57	1215	2.53	1820	0.75		
D	30	41	2.57	704	0.54	1324	2.57	1931	0.70
L	31	146	2.63	806	0.44	1425	2.69	2030	0.58



TUMACO
PRONÓSTICO DE PLEAMARES Y BAJAMARES
FEBRERO 2011

Día	Fecha	Hora (hlc)	Altura metros	Hora (hlc)	Altura metros	Hora (hlc)	Altura metros	Hora (hlc)	Altura metros
M	1	242	2.73	856	0.31	1517	2.83	2120	0.45
M	2	331	2.84	939	0.20	1601	2.96	2203	0.35
J	3	413	2.93	1018	0.13	1641	3.05	2241	0.29
V	4	452	2.97	1054	0.11	1718	3.10	2317	0.26
S	5	527	2.97	1128	0.13	1752	3.11	2352	0.26
D	6	601	2.92	1201	0.19	1825	3.07		
L	7	26	0.28	634	2.85	1233	0.29	1857	3.01
M	8	101	0.34	707	2.74	1306	0.41	1929	2.92
M	9	137	0.41	742	2.62	1340	0.54	2003	2.80
J	10	216	0.51	822	2.49	1419	0.69	2042	2.67
V	11	300	0.62	911	2.37	1505	0.83	2129	2.54
S	12	350	0.72	1011	2.27	1603	0.94	2230	2.44
D	13	453	0.78	1123	2.25	1713	0.99	2345	2.44
L	14	607	0.73	1239	2.32	1828	0.92		
M	15	58	2.55	717	0.57	1346	2.51	1936	0.75
M	16	200	2.77	813	0.33	1442	2.78	2033	0.50
J	17	254	3.02	901	0.08	1530	3.08	2123	0.24
V	18	344	3.27	946	-0.14	1615	3.35	2211	0.00
S	19	430	3.45	1030	-0.29	1659	3.55	2257	-0.16
D	20	516	3.54	1115	-0.35	1744	3.65	2344	-0.23
L	21	601	3.53	1201	-0.30	1829	3.61		
M	22	31	-0.19	648	3.41	1248	-0.15	1915	3.45
M	23	120	-0.06	738	3.21	1337	0.07	2004	3.20
J	24	211	0.13	832	2.97	1431	0.34	2057	2.91
V	25	306	0.35	933	2.73	1531	0.59	2158	2.65
S	26	410	0.55	1042	2.56	1644	0.77	2310	2.48
D	27	527	0.67	1155	2.48	1807	0.83		
L	28	25	2.44	648	0.67	1307	2.52	1921	0.76



TUMACO

PRONÓSTICO DE PLEAMARES Y BAJAMARES

MARZO 2011

Día	Fecha	Hora (hlc)	Altura metros	Hora (hlc)	Altura metros	Hora (hlc)	Altura metros	Hora (hlc)	Altura metros
M	1	132	2.52	750	0.57	1407	2.65	2018	0.63
M	2	226	2.64	838	0.44	1456	2.80	2104	0.50
J	3	312	2.76	918	0.34	1538	2.94	2144	0.38
V	4	352	2.87	954	0.26	1615	3.05	2219	0.29
S	5	428	2.94	1028	0.22	1649	3.11	2252	0.23
D	6	502	2.97	1059	0.23	1721	3.13	2324	0.20
L	7	535	2.95	1130	0.26	1752	3.11	2355	0.21
M	8	606	2.91	1201	0.33	1822	3.05		
M	9	28	0.25	638	2.82	1233	0.43	1853	2.96
J	10	102	0.33	712	2.72	1308	0.54	1926	2.84
V	11	139	0.44	750	2.59	1346	0.67	2004	2.70
S	12	221	0.57	836	2.46	1432	0.80	2051	2.55
D	13	311	0.69	933	2.36	1529	0.92	2151	2.44
L	14	412	0.77	1045	2.32	1640	0.97	2309	2.43
M	15	527	0.75	1205	2.41	1758	0.90		
M	16	29	2.55	641	0.60	1315	2.62	1910	0.70
J	17	135	2.78	741	0.36	1412	2.92	2009	0.43
V	18	230	3.06	832	0.11	1502	3.23	2101	0.14
S	19	321	3.31	918	-0.10	1548	3.50	2148	-0.10
D	20	408	3.49	4	-0.23	1633	3.67	2234	-0.26
L	21	455	3.59	1050	-0.27	1718	3.72	2321	-0.30
M	22	542	3.57	1138	-0.21	1804	3.63		
M	23	8	-0.23	629	3.45	1227	-0.05	1851	3.42
J	24	57	-0.06	719	3.25	1318	0.18	1941	3.15
V	25	148	0.16	813	3.01	1412	0.43	2034	2.85
S	26	243	0.40	913	2.78	1513	0.67	2135	2.59
D	27	345	0.62	1019	2.60	1625	0.83	2246	2.42
L	28	500	0.77	1131	2.52	1746	0.88		
M	29	3	2.39	620	0.79	1240	2.56	1859	0.82
M	30	109	2.46	722	0.73	1339	2.67	1955	0.70
J	31	203	2.59	810	0.63	1426	2.81	2040	0.56



TUMACO

PRONÓSTICO DE PLEAMARES Y BAJAMARES

ABRIL 2011

Día	Fecha	Hora (hlc)	Altura metros	Hora (hlc)	Altura metros	Hora (hlc)	Altura metros	Hora (hlc)	Altura metros
V	1	248	2.71	850	0.53	1507	2.94	2118	0.43
S	2	327	2.82	926	0.46	1543	3.04	2152	0.33
D	3	403	2.91	959	0.41	1617	3.11	2224	0.25
L	4	437	2.97	1030	0.39	1649	3.13	2255	0.20
M	5	510	2.98	1102	0.40	1720	3.12	2326	0.19
M	6	542	2.95	1134	0.44	1752	3.07	2358	0.23
J	7	615	2.89	1207	0.50	1825	2.98		
V	8	33	0.31	650	2.80	1244	0.58	1900	2.87
S	9	111	0.42	729	2.69	1325	0.68	1941	2.74
D	10	154	0.54	816	2.59	1413	0.80	2029	2.60
L	11	245	0.66	913	2.51	1511	0.88	2129	2.51
M	12	345	0.73	1020	2.50	1620	0.90	2244	2.50
M	13	454	0.72	1134	2.60	1734	0.82		
J	14	3	2.61	606	0.61	1243	2.80	1844	0.62
V	15	109	2.82	709	0.42	1341	3.06	1944	0.36
S	16	206	3.06	802	0.22	1432	3.32	2037	0.10
D	17	258	3.28	852	0.05	1520	3.52	2125	-0.11
L	18	348	3.45	940	-0.06	1608	3.64	2212	-0.23
M	19	436	3.54	1029	-0.09	1655	3.63	2259	-0.25
M	20	524	3.53	1119	-0.03	1743	3.53	2347	-0.17
J	21	612	3.43	1210	0.10	1831	3.33		
V	22	37	0.00	702	3.27	1301	0.29	1920	3.09
S	23	127	0.20	755	3.06	1355	0.49	2012	2.83
D	24	220	0.43	851	2.86	1453	0.69	2109	2.60
L	25	317	0.65	952	2.70	1558	0.84	2216	2.44
M	26	422	0.81	1056	2.61	1710	0.90	2329	2.38
M	27	535	0.89	1201	2.61	1821	0.86		
J	28	35	2.42	640	0.89	1259	2.68	1919	0.77
V	29	129	2.52	732	0.82	1348	2.79	2007	0.64
S	30	216	2.64	815	0.74	1430	2.89	2047	0.51



TUMACO

PRONÓSTICO DE PLEAMARES Y BAJAMARES

MAYO 2011

Día	Fecha	Hora (hlc)	Altura metros	Hora (hlc)	Altura metros	Hora (hlc)	Altura metros	Hora (hlc)	Altura metros
D	1	257	2.75	853	0.66	1508	2.98	2122	0.39
L	2	335	2.86	929	0.59	1544	3.04	2155	0.29
M	3	411	2.93	3	0.55	1618	3.08	2227	0.23
M	4	446	2.97	1037	0.52	1653	3.09	2300	0.20
J	5	521	2.97	1111	0.52	1728	3.07	2335	0.22
V	6	557	2.93	1148	0.53	1805	3.01		
S	7	12	0.28	635	2.88	1228	0.58	1845	2.93
D	8	53	0.37	718	2.81	1313	0.64	1928	2.82
L	9	138	0.46	805	2.75	1403	0.71	2017	2.72
M	10	228	0.55	859	2.72	1459	0.76	2115	2.63
M	11	324	0.61	0	2.73	1602	0.76	2224	2.61
J	12	426	0.64	1105	2.79	1709	0.68	2336	2.67
V	13	533	0.60	1210	2.92	1817	0.54		
S	14	43	2.82	638	0.50	1310	3.09	1919	0.34
D	15	142	2.99	736	0.37	1404	3.25	2014	0.14
L	16	237	3.17	830	0.24	1456	3.38	2105	-0.03
M	17	330	3.31	922	0.15	1547	3.45	2154	-0.13
M	18	420	3.40	1014	0.10	1637	3.45	2242	-0.14
J	19	509	3.42	1105	0.12	1726	3.37	2330	-0.08
V	20	557	3.37	1155	0.20	1813	3.23		
S	21	19	0.04	646	3.25	1245	0.33	1900	3.05
D	22	107	0.20	735	3.10	1335	0.48	1948	2.85
L	23	155	0.40	825	2.94	1427	0.63	2038	2.65
M	24	244	0.60	917	2.79	1522	0.76	2136	2.48
M	25	337	0.78	1013	2.69	1623	0.85	2241	2.38
J	26	437	0.92	1111	2.64	1727	0.86	2347	2.37
V	27	542	0.98	1209	2.65	1829	0.81		
S	28	45	2.42	642	0.96	1301	2.70	1923	0.71
D	29	136	2.51	733	0.90	1348	2.77	2009	0.59
L	30	223	2.63	817	0.82	1431	2.85	2049	0.46
M	31	305	2.73	858	0.73	1511	2.92	2126	0.35



TUMACO

PRONÓSTICO DE PLEAMARES Y BAJAMARES

JUNIO 2011

Día	Fecha	Hora (hlc)	Altura metros	Hora (hlc)	Altura metros	Hora (hlc)	Altura metros	Hora (hlc)	Altura metros
M	1	345	2.83	936	0.65	1551	3.00	2202	0.25
J	2	424	2.91	1014	0.57	1630	3.05	2239	0.19
V	3	503	2.96	1053	0.51	1710	3.09	2317	0.17
S	4	542	2.98	1133	0.47	1750	3.09	2357	0.17
D	5	623	3.00	1216	0.46	1832	3.05		
L	6	40	0.21	706	2.99	1302	0.47	1917	2.98
M	7	124	0.27	753	2.98	1351	0.50	2005	2.88
M	8	212	0.35	843	2.95	1445	0.53	2059	2.78
J	9	303	0.44	937	2.93	1542	0.55	2202	2.71
V	10	400	0.52	1036	2.91	1644	0.54	2310	2.70
S	11	504	0.58	1139	2.92	1750	0.48		
D	12	17	2.75	611	0.57	1242	2.97	1856	0.37
L	13	121	2.85	715	0.51	1342	3.05	1956	0.23
M	14	220	2.98	815	0.41	1438	3.13	2051	0.09
M	15	316	3.11	910	0.30	1532	3.20	2141	-0.01
J	16	407	3.22	3	0.22	1623	3.24	2229	-0.05
V	17	456	3.28	1053	0.19	1710	3.22	2315	-0.04
S	18	542	3.28	1140	0.22	1755	3.15		
D	19	0	0.03	627	3.22	1226	0.29	1838	3.03
L	20	43	0.15	711	3.12	1311	0.40	1920	2.87
M	21	125	0.31	754	2.99	1355	0.52	2004	2.70
M	22	207	0.49	838	2.86	1442	0.63	2051	2.53
J	23	250	0.68	924	2.74	1532	0.73	2146	2.40
V	24	338	0.84	1014	2.64	1626	0.79	2248	2.32
S	25	435	0.96	1110	2.58	1727	0.81	2350	2.31
D	26	539	1.01	1207	2.57	1829	0.77		
L	27	49	2.36	642	0.99	1303	2.60	1926	0.68
M	28	144	2.45	737	0.92	1353	2.68	2015	0.54
M	29	234	2.57	825	0.81	1441	2.79	2058	0.40
J	30	320	2.71	910	0.68	1526	2.91	2138	0.25



TUMACO

PRONÓSTICO DE PLEAMARES Y BAJAMARES

JULIO 2011

Día	Fecha	Hora (hlc)	Altura metros	Hora (hlc)	Altura metros	Hora (hlc)	Altura metros	Hora (hlc)	Altura metros
V	1	402	2.84	952	0.54	1609	3.05	2218	0.13
S	2	444	2.97	1034	0.41	1652	3.16	2258	0.03
D	3	525	3.09	1117	0.30	1734	3.22	2339	-0.02
L	4	606	3.18	1201	0.23	1817	3.22		
M	5	22	-0.02	650	3.22	1247	0.21	1901	3.17
M	6	106	0.03	734	3.21	1335	0.23	1948	3.06
J	7	152	0.13	822	3.15	1425	0.29	2040	2.91
V	8	241	0.27	913	3.04	1519	0.36	2139	2.77
S	9	336	0.43	9	2.91	1618	0.44	2246	2.67
D	10	439	0.58	1113	2.81	1725	0.48	2355	2.64
L	11	551	0.64	1221	2.77	1838	0.45		
M	12	103	2.68	702	0.62	1326	2.80	1945	0.35
M	13	207	2.78	807	0.52	1426	2.89	2041	0.21
J	14	305	2.92	904	0.39	1521	2.99	2131	0.09
V	15	355	3.06	954	0.28	1610	3.07	2216	0.01
S	16	441	3.16	1040	0.21	1654	3.11	2258	-0.01
D	17	524	3.21	1122	0.20	1735	3.09	2338	0.02
L	18	604	3.20	1203	0.23	1814	3.01		
M	19	16	0.11	642	3.13	1242	0.29	1851	2.89
M	20	53	0.24	719	3.03	1321	0.38	1928	2.75
J	21	129	0.40	756	2.91	1401	0.48	2007	2.60
V	22	206	0.57	834	2.78	1443	0.59	2052	2.45
S	23	247	0.73	916	2.65	1530	0.69	2145	2.32
D	24	335	0.88	6	2.53	1624	0.77	2247	2.25
L	25	435	0.99	1106	2.46	1727	0.80	2355	2.24
M	26	544	1.02	1213	2.45	1836	0.75		
M	27	101	2.31	652	0.97	1315	2.53	1938	0.62
J	28	201	2.45	752	0.84	1411	2.68	2028	0.43
V	29	253	2.64	843	0.66	1501	2.88	2112	0.23
S	30	338	2.85	929	0.46	1547	3.08	2153	0.04
D	31	421	3.07	1013	0.26	1631	3.25	2234	-0.11



TUMACO

PRONÓSTICO DE PLEAMARES Y BAJAMARES

AGOSTO 2011

Día	Fecha	Hora (hlc)	Altura metros	Hora (hlc)	Altura metros	Hora (hlc)	Altura metros	Hora (hlc)	Altura metros
L	1	502	3.27	1057	0.09	1715	3.37	2316	-0.20
M	2	544	3.41	1141	-0.02	1758	3.40	2359	-0.22
M	3	627	3.46	1226	-0.05	1842	3.34		
J	4	43	-0.15	711	3.41	1313	-0.01	1929	3.20
V	5	129	-0.01	758	3.27	1403	0.10	2020	3.01
S	6	219	0.20	849	3.07	1456	0.26	2119	2.81
D	7	315	0.42	946	2.84	1555	0.42	2225	2.64
L	8	421	0.62	1052	2.66	1705	0.53	2337	2.55
M	9	538	0.72	1205	2.58	1825	0.55		
M	10	50	2.56	656	0.70	1315	2.61	1936	0.46
J	11	156	2.67	803	0.59	1416	2.72	2032	0.33
V	12	252	2.83	857	0.44	1508	2.85	2118	0.20
S	13	339	2.99	943	0.31	1554	2.96	2159	0.11
D	14	422	3.10	1023	0.23	1635	3.03	2237	0.07
L	15	500	3.17	1101	0.18	1712	3.04	2312	0.08
M	16	536	3.18	1137	0.18	1748	3.00	2346	0.14
M	17	610	3.14	1212	0.21	1822	2.92		
J	18	20	0.25	643	3.06	1246	0.28	1855	2.81
V	19	53	0.37	715	2.95	1322	0.37	1930	2.67
S	20	127	0.52	749	2.82	1400	0.48	2008	2.53
D	21	205	0.67	826	2.68	1442	0.60	2053	2.40
L	22	250	0.82	910	2.53	1531	0.72	2151	2.28
M	23	345	0.95	8	2.41	1631	0.81	2301	2.23
M	24	453	1.02	1122	2.37	1744	0.81		
J	25	17	2.28	609	0.99	1238	2.45	1857	0.68
V	26	126	2.44	718	0.85	1341	2.64	1954	0.47
S	27	222	2.68	815	0.62	1434	2.88	2041	0.24
D	28	309	2.96	904	0.36	1522	3.14	2124	0.01
L	29	353	3.24	949	0.11	1608	3.35	2206	-0.17
M	30	435	3.47	1033	-0.09	1652	3.48	2250	-0.27
M	31	518	3.61	1118	-0.21	1737	3.52	2334	-0.28



TUMACO

PRONÓSTICO DE PLEAMARES Y BAJAMARES

SEPTIEMBRE 2011

Día	Fecha	Hora (hlc)	Altura metros	Hora (hlc)	Altura metros	Hora (hlc)	Altura metros	Hora (hlc)	Altura metros
J	1	602	3.63	1204	-0.22	1822	3.46		
V	2	20	-0.18	647	3.52	1251	-0.13	1910	3.30
S	3	109	0.00	735	3.31	1341	0.03	2003	3.09
D	4	201	0.23	827	3.04	1435	0.24	2101	2.85
L	5	259	0.48	925	2.76	1536	0.45	2207	2.66
M	6	408	0.69	1034	2.56	1648	0.61	2320	2.55
M	7	529	0.79	1151	2.47	1811	0.66		
J	8	34	2.56	649	0.76	1303	2.52	1922	0.59
V	9	139	2.67	753	0.63	1402	2.64	2015	0.47
S	10	232	2.82	843	0.49	1452	2.78	2058	0.36
D	11	317	2.97	925	0.36	1534	2.89	2137	0.27
L	12	356	3.08	2	0.26	1613	2.97	2212	0.23
M	13	432	3.15	1037	0.20	1649	3.00	2245	0.23
M	14	506	3.16	1110	0.17	1722	3.00	2317	0.27
J	15	538	3.13	1142	0.18	1755	2.95	2349	0.34
V	16	609	3.07	1214	0.23	1827	2.86		
S	17	22	0.43	640	2.97	1248	0.31	1900	2.76
D	18	56	0.54	712	2.85	1324	0.43	1936	2.63
L	19	133	0.67	749	2.70	1405	0.56	2019	2.50
M	20	217	0.81	832	2.56	1452	0.69	2113	2.39
M	21	311	0.93	928	2.43	1548	0.80	2219	2.34
J	22	417		1041	2.38	1658	0.82	2336	2.38
V	23	532	0.97	1202	2.46	1813	0.72		
S	24	48	2.55	645	0.81	1310	2.66	1915	0.53
D	25	147	2.81	745	0.56	1406	2.92	2006	0.29
L	26	236	3.11	836	0.28	1456	3.18	2053	0.07
M	27	322	3.39	923	0.01	1544	3.39	2138	-0.10
M	28	407	3.60	9	-0.19	1630	3.54	2224	-0.20
J	29	452	3.70	1055	-0.29	1717	3.58	2311	-0.19
V	30	538	3.67	1141	-0.27	1804	3.52		



TUMACO

PRONÓSTICO DE PLEAMARES Y BAJAMARES

OCTUBRE 2011

Día	Fecha	Hora (hlc)	Altura metros	Hora (hlc)	Altura metros	Hora (hlc)	Altura metros	Hora (hlc)	Altura metros
S	1	1	-0.09	626	3.52	1230	-0.15	1854	3.37
D	2	52	0.09	715	3.29	1322	0.04	1947	3.16
L	3	146	0.31	808	3.01	1417	0.27	2045	2.93
M	4	246	0.55	907	2.74	1517	0.50	2150	2.74
M	5	354	0.73	1015	2.54	1626	0.68	2259	2.63
J	6	512	0.82	1131	2.46	1745	0.76		
V	7	10	2.62	629	0.80	1241	2.49	1855	0.73
S	8	112	2.71	730	0.69	1340	2.60	1948	0.65
D	9	204	2.83	820	0.56	1428	2.72	2032	0.57
L	10	247	2.95	901	0.43	1510	2.83	2110	0.49
M	11	326	3.04	937	0.33	1548	2.91	2145	0.44
M	12	402	3.10	1010	0.25	1624	2.97	2218	0.42
J	13	435	3.12	1042	0.21	1658	2.98	2251	0.43
V	14	508	3.10	1114	0.20	1731	2.96	2323	0.46
S	15	540	3.05	1146	0.23	1804	2.91	2357	0.52
D	16	612	2.97	1220	0.31	1838	2.83		
L	17	32	0.59	647	2.87	1257	0.41	1916	2.73
M	18	112	0.69	725	2.75	1338	0.53	1959	2.63
M	19	157	0.79	809	2.62	1425	0.65	2050	2.55
J	20	250	0.88	903	2.51	1518	0.74	2151	2.52
V	21	353	0.92	1011	2.47	1621	0.77	2300	2.58
S	22	502	0.87	1128	2.53	1730	0.71		
D	23	9	2.73	611	0.72	1238	2.70	1836	0.57
L	24	110	2.95	714	0.49	1337	2.93	1932	0.38
M	25	203	3.20	808	0.23	1430	3.16	2023	0.19
M	26	252	3.42	858	-0.01	1521	3.36	2113	0.04
J	27	341	3.58	946	-0.18	1611	3.50	2203	-0.04
V	28	429	3.64	1034	-0.26	1700	3.55	2253	-0.05
S	29	518	3.59	1122	-0.23	1749	3.51	2345	0.03
D	30	607	3.45	1213	-0.11	1839	3.39		
L	31	38	0.17	658	3.24	1305	0.07	1932	3.22



TUMACO

PRONÓSTICO DE PLEAMARES Y BAJAMARES

NOVIEMBRE 2011

Día	Fecha	Hora (hlc)	Altura metros	Hora (hlc)	Altura metros	Hora (hlc)	Altura metros	Hora (hlc)	Altura metros
M	1	133	0.36	750	3.00	1358	0.28	2028	3.03
M	2	230	0.55	846	2.76	1454	0.50	2127	2.85
J	3	333	0.71	949	2.57	1555	0.69	2229	2.73
V	4	442	0.81	1059	2.47	1705	0.82	2333	2.68
S	5	552	0.82	1208	2.47	1814	0.86		
D	6	34	2.71	655	0.75	1307	2.53	1911	0.83
L	7	126	2.78	747	0.64	1357	2.63	1958	0.77
M	8	212	2.87	830	0.52	1441	2.73	2039	0.70
M	9	252	2.94	908	0.41	1521	2.82	2117	0.64
J	10	330	3.00	943	0.32	1559	2.89	2152	0.59
V	11	406	3.03	1016	0.26	1635	2.94	2227	0.55
S	12	441	3.04	1049	0.23	1710	2.95	2302	0.54
D	13	516	3.03	1123	0.24	1745	2.93	2337	0.55
L	14	552	2.99	1159	0.28	1822	2.89		
M	15	15	0.58	630	2.92	1238	0.35	1902	2.84
M	16	57	0.63	710	2.83	1320	0.44	1945	2.78
J	17	143	0.69	755	2.74	1405	0.53	2034	2.75
V	18	234	0.74	846	2.65	1455	0.60	2128	2.74
S	19	331	0.75	947	2.59	1551	0.65	2228	2.77
D	20	433	0.71	1057	2.61	1654	0.65	2332	2.86
L	21	538	0.61	1206	2.72	1759	0.58		
M	22	34	2.99	643	0.44	1309	2.88	1901	0.47
M	23	132	3.15	742	0.23	1407	3.06	1959	0.33
J	24	227	3.30	836	0.04	1502	3.23	2053	0.20
V	25	320	3.41	928	-0.11	1554	3.36	2147	0.11
S	26	411	3.47	1018	-0.18	1645	3.44	2240	0.07
D	27	502	3.45	1107	-0.17	1735	3.44	2332	0.10
L	28	552	3.36	1157	-0.09	1825	3.38		
M	29	24	0.19	640	3.21	1247	0.05	1915	3.26
M	30	115	0.33	729	3.01	1336	0.23	2005	3.10



TUMACO

PRONÓSTICO DE PLEAMARES Y BAJAMARES

DICIEMBRE 2011

Día	Fecha	Hora (hlc)	Altura metros	Hora (hlc)	Altura metros	Hora (hlc)	Altura metros	Hora (hlc)	Altura metros
J	1	208	0.48	819	2.81	1425	0.43	2057	2.94
V	2	302	0.63	914	2.62	1517	0.64	2150	2.80
S	3	359	0.74	1016	2.48	1614	0.81	2247	2.70
D	4	501	0.80	1122	2.41	1718	0.92	2346	2.66
L	5	605	0.79	1223	2.42	1821	0.95		
M	6	41	2.67	703	0.73	1318	2.48	1916	0.92
M	7	131	2.72	753	0.62	1407	2.57	2004	0.85
J	8	217	2.78	837	0.51	1452	2.67	2047	0.76
V	9	259	2.85	915	0.39	1533	2.77	2127	0.68
S	10	339	2.92	952	0.30	1613	2.85	2205	0.60
D	11	418	2.98	1028	0.23	1651	2.91	2242	0.54
L	12	457	3.03	1104	0.19	1729	2.95	2321	0.49
M	13	536	3.05	1142	0.18	1807	2.97		
M	14	0	0.46	615	3.03	1222	0.21	1847	2.99
J	15	43	0.46	656	2.98	1303	0.25	1930	2.98
V	16	128	0.47	740	2.90	1346	0.32	2015	2.96
S	17	216	0.50	828	2.80	1432	0.40	2104	2.94
D	18	308	0.52	924	2.71	1524	0.49	2158	2.90
L	19	405	0.53	1029	2.67	1623	0.56	2259	2.89
M	20	508	0.50	1137	2.68	1729	0.59		
M	21	4	2.91	616	0.42	1244	2.76	1837	0.55
J	22	108	2.97	721	0.29	1348	2.88	1941	0.45
V	23	208	3.08	821	0.14	1447	3.04	2041	0.32
S	24	305	3.18	915	0.00	1542	3.19	2137	0.21
D	25	358	3.26	5	-0.10	1633	3.30	2229	0.13
L	26	448	3.30	1053	-0.13	1721	3.36	2319	0.11
M	27	536	3.27	1140	-0.10	1807	3.34		
M	28	6	0.16	620	3.17	1225	0.00	1852	3.26
J	29	52	0.25	704	3.02	1309	0.15	1936	3.13
V	30	138	0.37	748	2.84	1351	0.35	2021	2.98
S	31	224	0.50	834	2.65	1434	0.55	2106	2.82



JUANCHACO

PRONÓSTICO DE PLEAMARES Y BAJAMARES

ENERO 2011

Día	Fecha	Hora (hlc)	Altura metros	Hora (hlc)	Altura metros	Hora (hlc)	Altura metros	Hora (hlc)	Altura metros
S	1	359	3.82	957	0.84	1615	3.96	2217	0.83
D	2	431	3.80	1029	0.89	1645	3.93	2250	0.84
L	3	502	3.74	1102	0.97	1715	3.85	2322	0.90
M	4	534	3.64	1135	1.07	1747	3.74	2356	0.99
M	5	607	3.53	1211	1.20	1821	3.62		
J	6	33	1.12	645	3.40	1250	1.33	1901	3.49
V	7	116	1.25	729	3.27	1336	1.46	1948	3.37
S	8	207	1.37	825	3.18	1432	1.57	2048	3.30
D	9	312	1.45	936	3.16	1541	1.60	2202	3.30
L	10	425	1.41	1054	3.28	1657	1.52	2320	3.44
M	11	535	1.25	1203	3.53	1806	1.30		
M	12	28	3.67	635	1.01	1302	3.85	1905	1.01
J	13	126	3.95	728	0.73	1354	4.19	1957	0.69
V	14	217	4.21	816	0.49	1442	4.46	2046	0.42
S	15	305	4.39	903	0.33	1528	4.63	2133	0.24
D	16	352	4.47	949	0.28	1613	4.67	2220	0.18
L	17	439	4.43	1037	0.35	1658	4.55	2307	0.25
M	18	526	4.27	1126	0.52	1744	4.32	2356	0.43
M	19	615	4.02	1217	0.77	1833	4.00		
J	20	48	0.69	708	3.73	1313	1.04	1928	3.67
V	21	146	0.98	809	3.47	1416	1.29	2033	3.39
S	22	253	1.23	921	3.29	1527	1.46	2148	3.23
D	23	408	1.37	1035	3.26	1645	1.53	2303	3.21
L	24	520	1.38	1141	3.34	1754	1.47		
M	25	7	3.29	619	1.32	1236	3.47	1848	1.35
M	26		3.42	706	1.23	1321	3.62	1931	1.21
J	27	143	3.54	745	1.14	1400	3.74	2008	1.07
V	28	222	3.65	820	1.07	1436	3.83	2041	0.95
S	29	257	3.72	853	1.02	1509	3.89	2114	0.87
D	30	329	3.76	926		1540	3.90	2145	0.82
L	31	401	3.77	958	1.01	1611	3.88	2217	0.82



JUANCHACO

PRONÓSTICO DE PLEAMARES Y BAJAMARES

FEBRERO 2011

Día	Fecha	Hora (hlc)	Altura metros	Hora (hlc)	Altura metros	Hora (hlc)	Altura metros	Hora (hlc)	Altura metros
M	1	432	3.74	1031	1.06	1642	3.84	2249	0.87
M	2	505	3.69	1104	1.13	1715	3.76	2323	0.96
J	3	539	3.62	1140	1.23	1751	3.66		
V	4	0	1.08	618	3.52	1221	1.35	1831	3.55
S	5	42	1.22	703	3.42	1308	1.48	1919	3.45
D	6	134	1.36	759	3.35	1405	1.58	2020	3.37
L	7	238	1.45	907	3.35	1515	1.61	2134	3.36
M	8	350	1.45	1022	3.47	1630	1.53	2252	3.47
M	9	500	1.34	1131	3.70	1740	1.32		
J	10	1	3.68	603	1.14	1231	3.98	1839	1.03
V	11		3.93	658	0.91	1324	4.25	1932	0.73
S	12	153	4.16	749	0.71	1414	4.46	2021	0.49
D	13	243	4.32	838	0.59	1502	4.56	2109	0.34
L	14	331	4.39	926	0.56	1549	4.55	2157	0.32
M	15	419	4.36	1016	0.63	1636	4.42	2245	0.41
M	16	507	4.22	1106	0.78	1723	4.19	2334	0.60
J	17	557	4.01	1159	0.98	1813	3.92		
V	18	25	0.85	650	3.78	1254	1.21	1907	3.64
S	19	121	1.11	748	3.57	1354	1.42	2008	3.40
D	20	222	1.34	852	3.43	1459	1.57	2117	3.24
L	21	328	1.51	959	3.38	1609	1.64	2227	3.20
M	22	435	1.57	1	3.41	1716	1.60	2331	3.24
M	23	536	1.57	1154	3.49	1812	1.49		
J	24	26	3.33	627	1.51	1241	3.59	1858	1.35
V	25	112	3.45	710	1.43	1323	3.68	1936	1.21
S	26	152	3.55	749	1.35	1401	3.75	2012	1.08
D	27	229	3.64	824	1.28	1436	3.81	2045	0.98
L	28	303	3.70	858	1.23	1510	3.84	2118	0.92



JUANCHACO

PRONÓSTICO DE PLEAMARES Y BAJAMARES

MARZO 2011

Día	Fecha	Hora (hlc)	Altura metros	Hora (hlc)	Altura metros	Hora (hlc)	Altura metros	Hora (hlc)	Altura metros
M	1	336	3.75	932	1.20	1543	3.86	2151	0.90
M	2	409	3.76	6	1.20	1617	3.85	2225	0.93
J	3	444	3.76	1042	1.24	1653	3.81	2301	0.99
V	4	522	3.73	1122	1.31	1732	3.74	2340	1.10
S	5	604	3.68	1206	1.40	1816	3.65		
D	6	25	1.23	651	3.62	1256	1.50	1906	3.56
L	7	117	1.35	746	3.58	1353	1.58	2006	3.48
M	8	218	1.45	849	3.60	1459	1.60	2116	3.46
M	9	324	1.48	957	3.68	1609	1.52	2229	3.52
J	10	432	1.43	1102	3.83	1717	1.34	2337	3.66
V	11	535	1.32	1202	4.01	1817	1.11		
S	12	39	3.85	634	1.17	1259	4.18	1912	0.88
D	13	134	4.03	729	1.03	1352	4.31	2003	0.69
L	14	226	4.17	821	0.93	1443	4.36	2053	0.59
M	15	317	4.24	912	0.89	1533	4.34	2141	0.57
M	16	406	4.24	3	0.93	1621	4.25	2230	0.65
J	17	455	4.17	1054	1.03	1709	4.09	2318	0.79
V	18	544	4.04	1145	1.17	1758	3.89		
S	19	7	0.99	633	3.89	1237	1.33	1848	3.68
D	20	57	1.20	724	3.73	1329	1.48	1941	3.48
L	21	149	1.41	818	3.61	1425	1.61	2039	3.32
M	22	244	1.58	914	3.52	1525	1.68	2142	3.22
M	23	344	1.70	1011	3.48	1629	1.68	2247	3.20
J	24	445	1.75	1106	3.48	1729	1.61	2347	3.25
V	25	543	1.73	1158	3.52	1820	1.49		
S	26	38	3.34	634	1.66	1244	3.58	1904	1.35
D	27	122	3.45	718	1.57	1327	3.65	1943	1.22
L	28	201	3.55	757	1.47	1407	3.72	2020	1.10
M	29	239	3.64	834	1.38	1445	3.80	2056	1.01
M	30	315	3.73	911	1.31	1522	3.86	2132	0.95
J	31	353	3.81	949	1.26	1601	3.90	2209	0.93



JUANCHACO

PRONÓSTICO DE PLEAMARES Y BAJAMARES

ABRIL 2011

Día	Fecha	Hora (hlc)	Altura metros	Hora (hlc)	Altura metros	Hora (hlc)	Altura metros	Hora (hlc)	Altura metros
V	1	432	3.86	1030	1.24	1641	3.92	2249	0.95
S	2	513	3.90	1113	1.27	1724	3.88	2331	1.02
D	3	557	3.90	1200	1.32	1810	3.82		
L	4	18	1.11	645	3.88	1250	1.38	1901	3.72
M	5	108	1.23	736	3.85	1345	1.43	1957	3.63
M	6	204	1.33	832	3.82	1445	1.45	2	3.55
J	7	304	1.42	933	3.82	1550	1.42	2208	3.53
V	8	408	1.45	1036	3.85	1657	1.33	2317	3.59
S	9	514	1.43	1139	3.90	1801	1.19		
D	10	22	3.70	618	1.36	1241	3.98	1859	1.03
L	11	122	3.84	718	1.25	1339	4.06	1954	0.89
M	12	217	3.98	814	1.15	1434	4.12	2045	0.79
M	13	309	4.09	906	1.09	1524	4.15	2133	0.75
J	14	358	4.14	956	1.07	1612	4.13	2219	0.77
V	15	444	4.14	1043	1.10	1657	4.05	2303	0.86
S	16	528	4.09	1129	1.18	1741	3.92	2346	0.99
D	17	611	4.00	1214	1.28	1824	3.75		
L	18	29	1.16	654	3.87	1259	1.39	1908	3.57
M	19	113	1.35	737	3.74	1346	1.50	1956	3.40
M	20	200	1.52	824	3.61	1437	1.59	2050	3.25
J	21	252	1.67	915	3.49	1533	1.64	2152	3.17
V	22	350	1.77	1011	3.42	1635	1.63	2256	3.15
S	23	452	1.80	1108	3.40	1735	1.56	2356	3.21
D	24	551	1.76	1203	3.44	1827	1.44		
L	25	47	3.31	643	1.66	1253	3.52	1913	1.30
M	26	132	3.43	728	1.53	1339	3.64	1955	1.14
M	27	214	3.58	810	1.39	1423	3.78	2034	
J	28	255	3.74	852	1.25	1505	3.91	2114	0.87
V	29	336	3.90	934	1.14	1548	4.02	2154	0.78
S	30	418	4.04	1017	1.05	1631	4.08	2236	0.74



JUANCHACO

PRONÓSTICO DE PLEAMARES Y BAJAMARES

MAYO 2011

Día	Fecha	Hora (hlc)	Altura metros	Hora (hlc)	Altura metros	Hora (hlc)	Altura metros	Hora (hlc)	Altura metros
D	1	501	4.13	1102	1.01	1715	4.09	2320	0.76
L	2	545	4.18	1149	1.01	1801	4.03		
M	3	6	0.83	631	4.15	1239	1.04	1849	3.91
M	4	55	0.96	719	4.07	1330	1.11	1942	3.75
J	5	147	1.11	811	3.96	1427	1.19	2041	3.60
V	6	244	1.27	909	3.83	1530	1.25	2147	3.48
S	7	349	1.39	1013	3.73	1639	1.27	2259	3.45
D	8	459	1.45	1123	3.69	1749	1.21		
L	9	10	3.52	611	1.42	1231	3.73	1853	1.10
M	10	113	3.65	715	1.31	1333	3.82	1949	0.97
M	11	210	3.82	811	1.19	1427	3.93	2038	0.85
J	12	300	3.97	859	1.09	1515	4.02	2123	0.77
V	13	345	4.07	944	1.03	1558	4.05	2203	0.76
S	14	426	4.12	1026	1.01	1639	4.02	2242	0.80
D	15	505	4.11	1105	1.04	1717	3.93	2319	0.90
L	16	542	4.04	1144	1.10	1754	3.79	2356	1.04
M	17	618	3.93	1223	1.18	1832	3.63		
M	18	35	1.20	654	3.79	1303	1.28	1912	3.46
J	19	117	1.37	733	3.63	1347	1.39	1956	3.29
V	20	202	1.52	817	3.47	1437	1.49	2049	3.15
S	21	254	1.66	909	3.34	1535	1.55	2153	3.07
D	22	354	1.73	9	3.28	1639	1.55	2301	3.07
L	23	458	1.73	1114	3.30	1741	1.47		
M	24	3	3.17	600	1.65	1214	3.41	1836	1.32
M	25	57	3.34	654	1.49	1309	3.57	1924	1.12
J	26	145	3.56	742	1.29	1358	3.78	2008	0.91
V	27	230	3.80	828	1.08	1444	3.98	2050	0.70
S	28	314	4.05	912	0.88	1529	4.15	2133	0.54
D	29	358	4.25	957	0.72	1613	4.26	2216	0.45
L	30	441	4.39	1043	0.62	1657	4.28	2300	0.44
M	31	524	4.43	1130	0.59	1743	4.21	2346	0.52



JUANCHACO

PRONÓSTICO DE PLEAMARES Y BAJAMARES

JUNIO 2011

Día	Fecha	Hora (hlc)	Altura metros	Hora (hlc)	Altura metros	Hora (hlc)	Altura metros	Hora (hlc)	Altura metros
M	1	609	4.36	1218	0.64	1830	4.05		
J	2	34	0.68	655	4.19	1308	0.76	1921	3.83
V	3	126	0.89	746	3.97	1404	0.93	2019	3.59
S	4	224	1.12	845	3.73	1507	1.10	2126	3.40
D	5	330	1.31	953	3.54	1620	1.21	2242	3.32
L	6	447	1.41	1109	3.46	1737	1.21	2357	3.37
M	7	604	1.39	1222	3.52	1844	1.12		
M	8	102	3.52	708	1.27	1323	3.64	1938	0.98
J	9	156	3.71	800	1.14	1414	3.79	2023	0.86
V	10	242	3.88	844	1.02	1457	3.89	2102	0.77
S	11	323	4.00	923	0.93	1537	3.95	2139	0.74
D	12	400	4.07	0	0.88	1613	3.94	2213	0.76
L	13	434	4.07	1035	0.87	1648	3.89	2247	0.83
M	14	507	4.02	1109	0.90	1721	3.79	2322	0.94
M	15	539	3.91	1145	0.96	1755	3.66	2357	1.07
J	16	611	3.78	1221	1.06	1830	3.50		
V	17	35	1.22	646	3.62	1300	1.19	1908	3.34
S	18	117	1.38	725	3.46	1344	1.32	1953	3.19
D	19	203	1.52	812	3.32	1436	1.44	2050	3.07
L	20	258	1.63	910	3.23	1539	1.50	2159	3.04
M	21	403	1.67	1020	3.22	1647	1.47	2312	3.13
M	22	512	1.61	1131	3.33	1751	1.33		
J	23	16	3.33	615	1.43	1235	3.53	1846	1.11
V	24	110	3.60	710	1.19	1329	3.79	1935	0.85
S	25	159	3.91	759	0.91	1418	4.04	2020	0.60
D	26	246	4.21	846	0.64	1505	4.25	2105	0.39
L	27	330	4.45	932	0.43	1550	4.38	2149	0.28
M	28	414	4.58	1018	0.30	1635	4.41	2234	0.27
M	29	458	4.58	1105	0.28	1721	4.32	2321	0.38
J	30	543	4.44	1152	0.37	1808	4.13		



JUANCHACO

PRONÓSTICO DE PLEAMARES Y BAJAMARES

JULIO 2011

Día	Fecha	Hora (hlc)	Altura metros	Hora (hlc)	Altura metros	Hora (hlc)	Altura metros	Hora (hlc)	Altura metros
V	1	11	0.57	630	4.20	1243	0.56	1900	3.86
S	2	104	0.82	721	3.90	1339	0.81	1957	3.59
D	3	204	1.09	822	3.60	1444	1.05	2106	3.37
L	4	313	1.31	935	3.38	1600	1.22	2225	3.28
M	5	433	1.42	1054	3.31	1718	1.26	2339	3.33
M	6	550	1.39	1206	3.38	1825	1.18		
J	7	41	3.48	652	1.27	1304	3.51	1916	1.07
V	8	132	3.66	740	1.14	1352	3.65	1958	0.97
S	9	215	3.81	820	1.01	1434	3.76	2035	0.89
D	10	253	3.92	856	0.91	1511	3.83	2109	0.85
L	11	328	3.98	930	0.83	1545	3.85	2142	0.85
M	12	400	3.98	2	0.80	1618	3.82	2215	0.89
M	13	431	3.94	1035	0.81	1649	3.76	2248	0.96
J	14	502	3.86	1108	0.86	1721	3.67	2322	1.06
V	15	533	3.75	1142	0.96	1754	3.56	2358	1.19
S	16	606	3.62	1218	1.09	1830	3.43		
D	17	37	1.33	644	3.49	1259	1.24	1912	3.30
L	18	120	1.47	728	3.36	1347	1.38	2003	3.20
M	19	213	1.59	823	3.27	1447	1.48	2109	3.16
M	20	316	1.65	933	3.25	1556	1.49	2224	3.24
J	21	429	1.60	1050	3.34	1705	1.38	2333	3.44
V	22	538	1.42	1159	3.54	1806	1.17		
S	23	33	3.73	638	1.15	1258	3.80	1900	0.91
D	24	126	4.05	730	0.83	1350	4.07	1949	0.65
L	25	214	4.34	818	0.54	1439	4.28	2036	0.46
M	26	301	4.55	905	0.32	1526	4.42	2122	0.35
M	27	347	4.64	952	0.20	1613	4.44	2209	0.36
J	28	432	4.59	1039	0.21	1700	4.35	2258	0.47
V	29	518	4.42	1128	0.35	1748	4.15	2350	0.68
S	30	607	4.14	1220	0.58	1841	3.90		
D	31	45	0.93	700	3.83	1317	0.86	1940	3.63



JUANCHACO

PRONÓSTICO DE PLEAMARES Y BAJAMARES

AGOSTO 2011

Día	Fecha	Hora (hlc)	Altura metros	Hora (hlc)	Altura metros	Hora (hlc)	Altura metros	Hora (hlc)	Altura metros
L	1	147	1.18	803	3.53	1421	1.13	2048	3.44
M	2	256	1.39	915	3.33	1534	1.31	2202	3.36
M	3	413	1.49	1032	3.26	1649	1.39	2312	3.39
J	4	527	1.47	1141	3.31	1754	1.36		
V	5	11	3.51	627	1.37	1239	3.42	1846	1.29
S	6		3.63	714	1.24	1326	3.54	1928	1.21
D	7	143	3.75	753	1.11	1407	3.64	2006	1.14
L	8	220	3.83	828	0.99	1444	3.72	2040	1.09
M	9	255	3.88	901	0.90	1518	3.76	2113	1.07
M	10	328	3.89	933	0.86	1550	3.77	2146	1.07
J	11	359	3.87	5	0.85	1622	3.75	2219	1.11
V	12	430	3.82	1037	0.90	1654	3.70	2253	1.18
S	13	502	3.75	1111	0.98	1727	3.63	2329	1.28
D	14	536	3.66	1146	1.10	1803	3.55		
L	15	7	1.39	614	3.56	1226	1.24	1845	3.46
M	16	51	1.51	658	3.46	1312	1.38	1935	3.39
M	17	143	1.61	753	3.38	1409	1.49	2037	3.38
J	18	245	1.66	900	3.34	1516	1.52	2146	3.45
V	19	355	1.61	1015	3.40	1624	1.46	2255	3.62
S	20	506	1.45	1127	3.57	1729	1.30	2357	3.87
D	21	608	1.18	1229	3.80	1826	1.09		
L	22	53	4.13	703	0.88	1324	4.04	1919	0.87
M	23	145	4.36	753	0.61	1416	4.24	2010	0.70
M	24	235	4.51	842	0.42	1505	4.36	2	0.62
J	25	323	4.56	931	0.33	1554	4.39	2150	0.63
V	26	411	4.49	1020	0.36	1643	4.32	2241	0.73
S	27	500	4.32	1110	0.51	1734	4.17	2335	0.89
D	28	551	4.09	1202	0.73	1827	3.97		
L	29	32	1.10	645	3.82	1258	0.98	1924	3.76
M	30	131	1.31	745	3.57	1358	1.23	2026	3.60
M	31	235	1.48	851	3.38	1503	1.43	2131	3.51



JUANCHACO

PRONÓSTICO DE PLEAMARES Y BAJAMARES

SEPTIEMBRE 2011

Día	Fecha	Hora (hlc)	Altura metros	Hora (hlc)	Altura metros	Hora (hlc)	Altura metros	Hora (hlc)	Altura metros
J	1	344	1.58	1	3.28	1610	1.55	2235	3.50
V	2	453	1.58	1108	3.28	1713	1.58	2332	3.54
S	3	554	1.50	1207	3.34	1809	1.55		
D	4	23	3.60	643	1.38	1257	3.44	1856	1.49
L	5	108	3.67	724	1.26	1340	3.54	1937	1.42
M	6	148	3.73	801	1.14	1418	3.62	2014	1.35
M	7	225	3.77	835	1.04	1453	3.68	2049	1.30
J	8	300	3.80	909	0.98	1527	3.72	2124	1.27
V	9	334	3.82	942	0.96	1600	3.74	2158	1.27
S	10	407	3.81	1015	0.98	1634	3.74	2233	1.30
D	11	441	3.78	1050	1.04	1710	3.73	2310	1.36
L	12	518	3.73	1127	1.13	1749	3.70	2351	1.43
M	13	558	3.66	1207	1.24	1832	3.66		
M	14	36	1.52	644	3.59	1254	1.36	1921	3.63
J	15	127	1.59	737	3.51	1347	1.45	2017	3.63
V	16	226	1.62	839	3.47	1448	1.51	2119	3.67
S	17	331	1.57	949	3.48	1552	1.50	2223	3.78
D	18	439	1.44	1059	3.58	1657	1.42	2326	3.93
L	19	542	1.24	1204	3.74	1759	1.28		
M	20	25	4.09	640		1303	3.93	1857	1.13
M	21	122	4.24	734	0.79	1358	4.10	1952	0.99
J	22	216	4.34	826	0.63	1451	4.23	2046	0.91
V	23	308	4.38	917	0.55	1542	4.30	2139	0.89
S	24	359	4.35	7	0.57	1633	4.29	2232	0.93
D	25	449	4.24	1057	0.67	1723	4.21	2325	1.04
L	26	539	4.07	1148	0.84	1814	4.08		
M	27	18	1.18	630	3.87	1239	1.04	1905	3.93
M	28	111	1.33	722	3.65	1331	1.26	1957	3.78
J	29	206	1.48	819	3.46	1425	1.46	2052	3.65
V	30	305	1.58	920	3.31	1523	1.62	2149	3.56



JUANCHACO

PRONÓSTICO DE PLEAMARES Y BAJAMARES

OCTUBRE 2011

Día	Fecha	Hora (hlc)	Altura metros	Hora (hlc)	Altura metros	Hora (hlc)	Altura metros	Hora (hlc)	Altura metros
S	1	408	1.62	1025	3.25	1625	1.71	2246	3.52
D	2	510	1.59	1128	3.26	1726	1.72	2341	3.51
L	3	605	1.50	1223	3.32	1821	1.68		
M	4	31	3.55	653	1.38	1310	3.42	1908	1.60
M	5	116	3.60	735	1.26	1352	3.51	1950	1.51
J	6	158	3.67	813	1.15	1431	3.60	2028	1.42
V	7	237	3.74	848	1.06	1507	3.69	2104	1.35
S	8	314	3.80	923		1543	3.77	2141	1.30
D	9	351	3.85	959	0.97	1620	3.83	2218	1.27
L	10	428	3.88	1035	0.98	1658	3.88	2258	1.28
M	11	508	3.87	1114	1.02	1739	3.90	2341	1.31
M	12	550	3.83	1156	1.10	1822	3.90		
J	13	26	1.35	635	3.76	1242	1.19	1908	3.87
V	14	115	1.39	726	3.67	1332	1.29	1959	3.84
S	15	210	1.42	822	3.58	1427	1.38	2055	3.82
D	16	310	1.42	926	3.52	1528	1.44	2156	3.81
L	17	415	1.37	1035	3.53	1633	1.45	2300	3.84
M	18	522	1.26	1144	3.61	1740	1.40		
M	19	5	3.91	625	1.10	1248	3.76	1845	1.29
J	20	108	4.01	724	0.93	1348	3.93	1945	1.16
V	21	206	4.12	818	0.79	1443	4.09	2040	1.05
S	22	300	4.20	909	0.69	1534	4.20	2133	0.98
D	23	350	4.23	958	0.66	1623	4.26	2223	0.97
L	24	438	4.19	1044	0.71	1709	4.25	2310	1.01
M	25	523	4.08	1129	0.82	1753	4.17	2357	1.10
M	26	608	3.92	1213	0.99	1837	4.04		
J	27	43	1.22	653	3.72	1257	1.19	1920	3.87
V	28	129	1.34	740	3.52	1344	1.38	2006	3.70
S	29	219	1.46	832	3.33	1434	1.56	2056	3.55
D	30	314	1.54	932	3.20	1531	1.69	2152	3.43
L	31	415	1.57	1037	3.15	1634	1.75	2252	3.37



JUANCHACO

PRONÓSTICO DE PLEAMARES Y BAJAMARES

NOVIEMBRE 2011

Día	Fecha	Hora (hlc)	Altura metros	Hora (hlc)	Altura metros	Hora (hlc)	Altura metros	Hora (hlc)	Altura metros
M	1	518	1.54	1140	3.18	1737	1.73	2350	3.39
M	2	615	1.44	1235	3.26	1833	1.65		
J	3	43	3.46	704	1.32	1322	3.38	1921	1.54
V	4	130	3.57	746	1.18	1405	3.52	2003	1.41
S	5	213	3.70	825	1.04	1444	3.67	2042	1.27
D	6	253	3.83	902	0.92	1523	3.83	2121	1.16
L	7	333	3.94	940	0.82	1602	3.97	2201	1.06
M	8	413	4.02	1018	0.76	1642	4.08	2242	
M	9	454	4.05	1058	0.75	1722	4.14	2325	0.97
J	10	537	4.02	1141	0.79	1805	4.15		
V	11	11	0.99	622	3.94	1226	0.89	1849	4.09
S	12	58	1.04	710	3.80	1314	1.02	1937	3.98
D	13	150	1.11	803	3.65	1407	1.18	2031	3.85
L	14	248	1.20	905	3.50	1507	1.32	2132	3.72
M	15	355	1.25	1015	3.42	1615	1.41	2241	3.65
M	16	506	1.24	1129	3.45	1729	1.41	2353	3.67
J	17	616	1.14	1239	3.58	1840	1.32		
V	18	101	3.78	718	0.99	1340	3.77	1941	1.18
S	19	200	3.92	812	0.83	1434	3.97	2034	1.03
D	20	251	4.05	859	0.71	1522	4.13	2122	0.93
L	21	337	4.13	943	0.65	1606	4.22	2206	0.88
M	22	420	4.13	1023	0.67	1646	4.23	2247	0.88
M	23	501	4.05	1102	0.76	1725	4.17	2327	0.93
J	24	539	3.92	1141	0.89	1802	4.04		
V	25	7	1.02	618	3.74	1220	1.06	1839	3.88
S	26	47	1.13	658	3.55	1301	1.24	1918	3.69
D	27	130	1.26	741	3.35	1347	1.41	2001	3.50
L	28	219	1.39	832	3.18	1438	1.57	2052	3.34
M	29	316	1.49	935	3.07	1537	1.67	2153	3.24
M	30	421	1.52	1045	3.04	1643	1.70	2259	3.23



JUANCHACO

PRONÓSTICO DE PLEAMARES Y BAJAMARES

DICIEMBRE 2011

Día	Fecha	Hora (hlc)	Altura metros	Hora (hlc)	Altura metros	Hora (hlc)	Altura metros	Hora (hlc)	Altura metros
J	1	526	1.47	1149	3.12	1747	1.64		
V	2	2	3.32	623	1.35	1244	3.27	1843	1.51
S	3	56	3.47	711	1.18	1331	3.46	1930	1.33
D	4	144	3.66	754	0.98	1414	3.69	2013	1.13
L	5	228	3.86	834	0.79	1456	3.93	2054	0.93
M	6	310	4.04	913	0.62	1537	4.14	2136	0.75
M	7	352	4.17	953	0.50	1617	4.30	2219	0.63
J	8	434	4.23	1035	0.46	1659	4.37	2303	0.57
V	9	517	4.20	1118	0.49	1741	4.35	2348	0.59
S	10	602	4.08	1204	0.61	1825	4.22		
D	11	36	0.68	650	3.90	1253	0.79	1913	4.02
L	12	127	0.83	743	3.68	1347	1.01	2007	3.79
M	13	226	1.01	845	3.46	1449	1.22	2111	3.58
M	14	335	1.16	958	3.33	1602	1.36	2227	3.46
J	15	453	1.22	1117	3.35	1722	1.39	2344	3.48
V	16	607	1.15	1227	3.48	1834	1.29		
S	17	52	3.61	708	1.01	1327	3.69	1932	1.13
D	18	148	3.77	758	0.86	1417	3.89	2020	0.98
L	19	235	3.91	841	0.75	1501	4.05	2103	0.87
M	20	317	4.00	919	0.69	1540	4.13	2141	0.79
M	21	356	4.01	956	0.70	1617	4.15	2218	0.77
J	22	433	3.97	1031	0.76	1651	4.09	2254	0.79
V	23	508	3.87	1107	0.86	1724	3.98	2329	0.86
S	24	542	3.73	1143	0.99	1758	3.83		
D	25	6	0.97	617	3.57	1221	1.15	1832	3.65
L	26	45	1.10	655	3.39	1302	1.31	1911	3.48
M	27	128	1.25	739	3.23	1349	1.47	1956	3.31
M	28	219	1.40	833	3.09	1443	1.60	2052	3.20
J	29	320	1.50	940	3.03	1546	1.67	2201	3.16
V	30	428	1.50	1053	3.08	1655	1.64	2313	3.24
S	31	532	1.41	1157	3.25	1758	1.51		



REFERENCIAS BIBLIOGRAFICAS

ABUZIAROV, Z.K. Pronósticos Marinos. Gidrometeoizdat, Leningrado, 1988.

EGOROV, N.I. Oceanografía Física. Gidrometeoizdat, Leningrado, 1966.

Manual on Sea Level Measurements and Interpretation. Intergovernmental Oceanographic Commission of Unesco. Volume 4: An Update to 2006. Editorial United Nations Educational, Scientific and Cultural Organization, París. 80 páginas.

NEUMANN, G. and PIERSON, W.J. Principles Of Physical Oceanography. Prentice - Hall, Inc. New York, 1966.

PUGH, D. (1996). Tides, Surges and Mean Sea Level . Ed. John Wiley and Sons, Wiltshire. 472 páginas

REFERENCIAS EN LA WEB

<http://www.geoastro.de/planets/moon/pacalc/PeriApCalc.html>

http://aa.usno.navy.mil/data/docs/RS_OneYear.php

<http://www.ideam.gov.co/atlas/mclima.htm>

<http://eclipse.gsfc.nasa.gov/OH/OH2010.html>

<http://hdl.handle.net/2099.1/5996>